



LFC-XXSNTE

LFC

CAPTEURS DE NIVEAU

SICK
Sensor Intelligence.



informations de commande

type	référence
LFC-XXSNTÉ	6086410

Autres modèles d'appareil et accessoires → www.sick.com/LFC



caractéristiques techniques détaillées

Caractéristiques

Milieu	Liquides
Type de détection	Niveau limite
Pression du process	-1 bar ... 64 bar
Température de process	-20 °C ... +100 °C ¹⁾

¹⁾ +135 °C pendant 1 h max.

Performance

Reproductibilité	± 1 mm
Temps de réponse	500 ms
Constante diélectrique	≥ 2
MTBF	7,3*10 ⁶ h

Électrique

Interface de communication	IO-Link
Tension d'alimentation	12 V DC ... 35 V DC ¹⁾
Ondulation résiduelle	≤ 5 V _{SS}
Consommation	≤ 10 mA
Classe de protection	III
Mode de raccordement	Connecteur mâle cylindrique M12 x 1, 4 pôles
Signal de sortie	2 x PNP/NPN, IO-Link
Puissance absorbée	≤ 0,1 W
Niveau d'encrassement	4

¹⁾ Tous les raccordements sont protégés contre l'inversion de polarité. Toutes les sorties sont protégées contre les surcharges et les courts-circuits.

²⁾ NEMA de type 6P.

Charge inductive	≤ 0,5 H
Charge capacitive	100 nF
Indice de protection	IP66 IP67 IP69 ²⁾
Catégorie de surtension	I
Courant de charge	≤ 250 mA (Sortie protégée en permanence contre les courts-circuits)
Chute de tension	< 3 V
Tension de commutation	< 34 V DC
Courant inverse	< 10 µA
CEM	EN 61326-1

1) Tous les raccordements sont protégés contre l'inversion de polarité. Toutes les sorties sont protégées contre les surcharges et les courts-circuits.

2) NEMA de type 6P.

Mécanique

Matériaux en contact avec la matière	PEEK ¹⁾
Raccord process	½" NPT, ASME B1.20.1 / 316L
Matériau du boîtier	Acier inoxydable 1.4404/316L
Matériau des joints	NBR (connecteur mâle)

1) Pointe de capteur PEEK, polie.

Caractéristiques ambiantes

Température de fonctionnement	-40 °C ... +70 °C
Température ambiante d'entreposage	-40 °C ... +80 °C

Classifications

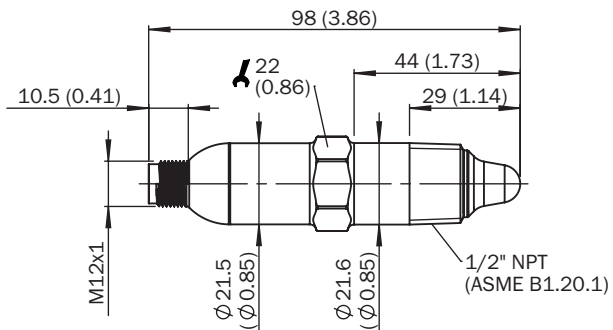
ECLASS 5.0	27273290
ECLASS 5.1.4	27273290
ECLASS 6.0	27273290
ECLASS 6.2	27273290
ECLASS 7.0	27273290
ECLASS 8.0	27273290
ECLASS 8.1	27273290
ECLASS 9.0	27273290
ECLASS 10.0	27273290
ECLASS 11.0	27273290
ECLASS 12.0	27200503
ETIM 5.0	EC002654
ETIM 6.0	EC002654
ETIM 7.0	EC002654
ETIM 8.0	EC002654
UNSPSC 16.0901	41111950

Certifications

EU declaration of conformity	✓
-------------------------------------	---

UK declaration of conformity	✓
ACMA declaration of conformity	✓
FDA certificate	✓
cULus certificate	✓
cCSAus certificate	✓
IO-Link certificate	✓
Food contact material manufacturer declaration	✓
Information according to Art. 3 of Data Act (Regulation EU 2023/2854)	✓

1/2" NPT, unité de mesure : mm (inch), séparateur décimal : virgule



Dimensions en mm (inch)

SICK EN BREF

SICK est l'un des principaux fabricants de capteurs et de solutions de détection intelligents pour les applications industrielles. Notre gamme unique de produits et de services vous fournit tous les outils dont vous avez besoin pour la gestion sûre et efficace de vos processus, la protection des personnes contre les accidents et la prévention des dommages environnementaux.

Nous possédons une vaste expérience dans de nombreux secteurs et connaissons vos processus et vos exigences. Nous sommes en mesure de vous proposer les capteurs intelligents qui répondent parfaitement à vos besoins. Nos solutions systèmes sont testées et améliorées dans des centres d'application situés en Europe, en Asie et en Amérique du Nord afin de satisfaire pleinement nos clients. Cette rigueur a fait de notre entreprise un fournisseur et partenaire de développement fiable.

Nous proposons également une gamme complète de services : les SICK LifeTime Services vous accompagnent tout au long du cycle de vie de vos machines et vous garantissent sécurité et productivité.

C'est ainsi que nous concevons la détection intelligente.

DANS LE MONDE ENTIER, PRÈS DE CHEZ VOUS :

Interlocuteurs et autres sites sur → www.sick.com