



LXRC-1XXXGXXAAMAAB

LXRC

CAPTEURS DE NIVEAU

SICK
Sensor Intelligence.



informations de commande

type	référence
LXRC-1XXXGXXAAMAAB	6085704

Autres modèles d'appareil et accessoires → www.sick.com/LXRC

illustration non contractuelle



caractéristiques techniques détaillées

Caractéristiques

Milieu	Liquides, produits en vrac
Type de détection	En continu, niveau limite
Type de sonde	Filetage avec antenne cône intégrée en PEEK
Bande de fréquence	W-Band (entre 75 et 85 GHz)
Plage de mesure	0 m ... 15 m
Angle d'émission	14° ¹⁾
Pression du process	-1 bar ... 16 bar
Température de process	-40 °C ... +130 °C
Bluetooth	✓
Affichage d'état à 360°	✓

¹⁾ En dehors de l'angle de rayonnement spécifié, l'énergie du signal du radar présente un niveau abaissé de 50 % (-3 dB).

Performance

Précision de l'élément de mesure	± 2 mm ^{1) 2)}
Reproductibilité	≤ 1 mm
Résolution	< 1 mm
Temps de réponse	1.000 ms

¹⁾ Dans les conditions de référence.

²⁾ En cas de perturbations suite à des interférences avec la compatibilité électromagnétique, l'écart de mesure peut augmenter.

Électrique

Interface de communication	IO-Link
Tension d'alimentation	12 V DC ... 35 V DC ¹⁾

¹⁾ Tous les raccordements sont protégés contre l'inversion de polarité. Toutes les sorties sont protégées contre les surcharges et les courts-circuits.

²⁾ UB = 35 V CC, signal de sortie = 20 mA.

Durée d'initialisation	≤ 5 s
Classe de protection	III
Mode de raccordement	Connecteur mâle cylindrique M12 x 1, 4 pôles
Signal de sortie	2 x PNP/NPN/PNP/NPN + 4 mA à 20 mA
Puissance absorbée	≤ 3,5 W ²⁾
Charge inductive	≤ 0,5 H
Charge capacitive	≤ 100 nF
Indice de protection	IP66 IP67 IP69
Niveau de signal inférieur	3,8 mA ... 4 mA
Signal électrique HAUT	20 mA ... 20,5 mA

¹⁾ Tous les raccordements sont protégés contre l'inversion de polarité. Toutes les sorties sont protégées contre les surcharges et les courts-circuits.

²⁾ UB = 35 V CC, signal de sortie = 20 mA.

Mécanique

Matériaux en contact avec la matière	Acier inoxydable 1.4404/316L PEEK FKM
Raccord process	¾" NPT, PN16, ASME B1.20.1
Matériau du boîtier	Acier inoxydable 1.4404/316L, PBT/PC
Matériau connecteur mâle	Plastique

Caractéristiques ambiantes

Température de fonctionnement	-40 °C ... +70 °C
Température ambiante d'entreposage	-40 °C ... +80 °C

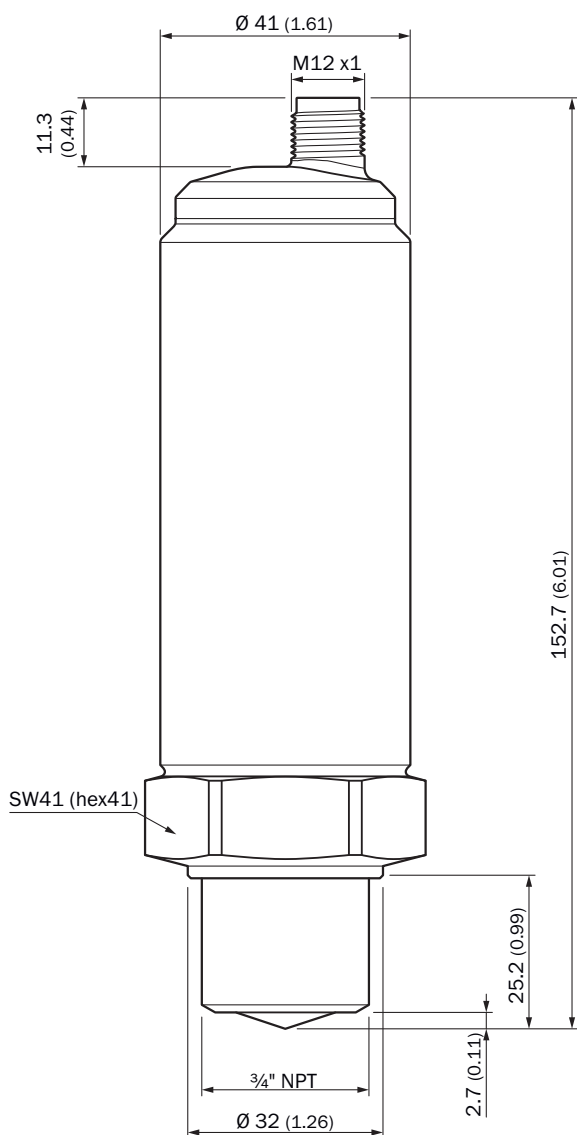
Classifications

ECLASS 5.0	27200505
ECLASS 5.1.4	27200505
ECLASS 6.0	27200505
ECLASS 6.2	27200505
ECLASS 7.0	27200505
ECLASS 8.0	27200505
ECLASS 8.1	27200505
ECLASS 9.0	27200505
ECLASS 10.0	27270807
ECLASS 11.0	27270807
ECLASS 12.0	27274501
ETIM 5.0	EC001447
ETIM 6.0	EC001447
ETIM 7.0	EC001447
ETIM 8.0	EC001447
UNSPSC 16.0901	41111950

Certifications

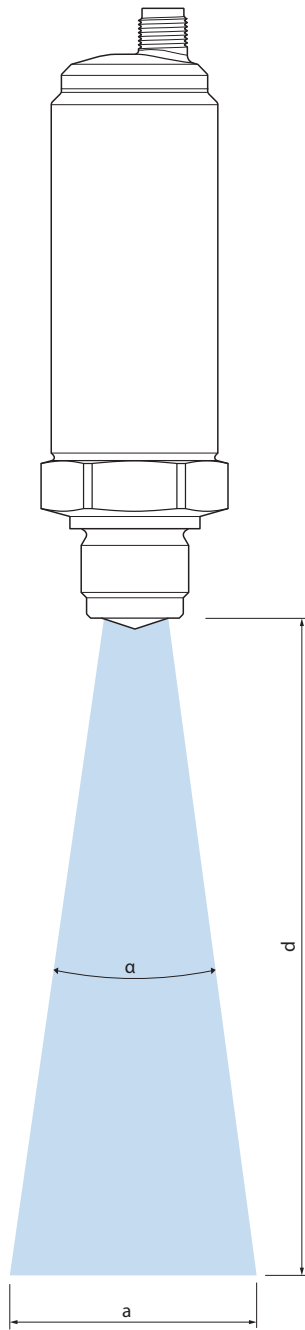
EU declaration of conformity	✓
China RoHS	✓
cULus certificate	✓
FCC certificate	✓
IO-Link certificate	✓
Radio Approval certificate Australia	✓
Radio Approval certificate Canada	✓
Radio Approval certificate New Zealand	✓
Information according to Art. 3 of Data Act (Regulation EU 2023/2854)	✓

Plan coté



Dimensions en mm (inch)

Principe de fonctionnement



Distance to antenna (d)	Diameter signal cone (a)
0.5 m	0.11 m
1.0 m	0.23 m
1.5 m	0.36 m
2.0 m	0.48 m
2.5 m	0.60 m
3.0 m	0.72 m
3.5 m	0.85 m
4.0 m	0.97 m
4.5 m	1.09 m
5.0 m	1.22 m
5.5 m	1.34 m
6.0 m	1.46 m
6.5 m	1.58 m
7.0 m	1.71 m
7.5 m	1.83 m
8.0 m	1.95 m
8.5 m	2.08 m
9.0 m	2.20 m
9.5 m	2.32 m
10.0 m	2.44 m
10.5 m	2.57 m
11.0 m	2.69 m
11.5 m	2.81 m
12.0 m	2.93 m
12.5 m	3.06 m
13.0 m	3.18 m
13.5 m	3.30 m
14.0 m	3.43 m
14.5 m	3.55 m
15.0 m	3.67 m

SICK EN BREF

SICK est l'un des principaux fabricants de capteurs et de solutions de détection intelligents pour les applications industrielles. Notre gamme unique de produits et de services vous fournit tous les outils dont vous avez besoin pour la gestion sûre et efficace de vos processus, la protection des personnes contre les accidents et la prévention des dommages environnementaux.

Nous possédons une vaste expérience dans de nombreux secteurs et connaissons vos processus et vos exigences. Nous sommes en mesure de vous proposer les capteurs intelligents qui répondent parfaitement à vos besoins. Nos solutions systèmes sont testées et améliorées dans des centres d'application situés en Europe, en Asie et en Amérique du Nord afin de satisfaire pleinement nos clients. Cette rigueur a fait de notre entreprise un fournisseur et partenaire de développement fiable.

Nous proposons également une gamme complète de services : les SICK LifeTime Services vous accompagnent tout au long du cycle de vie de vos machines et vous garantissent sécurité et productivité.

C'est ainsi que nous concevons la détection intelligente.

DANS LE MONDE ENTIER, PRÈS DE CHEZ VOUS :

Interlocuteurs et autres sites sur → www.sick.com