



LXRC-1XXXJXXABEXAB

LXRC

CAPTEURS DE NIVEAU

SICK
Sensor Intelligence.



informations de commande

| type | référence |
|--------------------|-----------|
| LXRC-1XXXJXXABEXAB | 6085701 |

Autres modèles d'appareil et accessoires → www.sick.com/LXRC

illustration non contractuelle



caractéristiques techniques détaillées

Caractéristiques

| | |
|-------------------------------|---|
| Milieu | Liquides, produits en vrac |
| Type de détection | En continu, niveau limite |
| Type de sonde | Filetage avec antenne cône intégrée en PTFE |
| Bande de fréquence | W-Band (entre 75 et 85 GHz) |
| Plage de mesure | 0 m ... 15 m |
| Angle d'émission | 12° ¹⁾ |
| Pression du process | -1 bar ... 16 bar |
| Température de process | -40 °C ... +130 °C |
| Bluetooth | ✓ |

¹⁾ En dehors de l'angle de rayonnement spécifié, l'énergie du signal du radar présente un niveau abaissé de 50 % (-3 dB).

Performance

| | |
|---|-------------------------|
| Précision de l'élément de mesure | ± 2 mm ^{1) 2)} |
| Reproductibilité | ≤ 1 mm |
| Résolution | < 1 mm |
| Temps de réponse | 1.000 ms |

¹⁾ Dans les conditions de référence.

²⁾ En cas de perturbations suite à des interférences avec la compatibilité électromagnétique, l'écart de mesure peut augmenter.

Électrique

| | |
|-----------------------------------|-----------------------------------|
| Interface de communication | IO-Link |
| Tension d'alimentation | 12 V DC ... 35 V DC ¹⁾ |
| Durée d'initialisation | ≤ 5 s |

¹⁾ Tous les raccordements sont protégés contre l'inversion de polarité. Toutes les sorties sont protégées contre les surcharges et les courts-circuits.

²⁾ UB = 35 V CC, signal de sortie = 20 mA.

| | |
|-----------------------------------|--|
| Classe de protection | III |
| Mode de raccordement | Connecteur mâle cylindrique M12 x 1, 4 pôles |
| Signal de sortie | 2 x PNP/NPN/PNP/NPN + 4 mA à 20 mA |
| Puissance absorbée | ≤ 3,5 W ²⁾ |
| Charge inductive | ≤ 0,5 H |
| Charge capacitive | ≤ 100 nF |
| Indice de protection | IP66 IP67 IP69 |
| Niveau de signal inférieur | 3,8 mA ... 4 mA |
| Signal électrique HAUT | 20 mA ... 20,5 mA |

1) Tous les raccordements sont protégés contre l'inversion de polarité. Toutes les sorties sont protégées contre les surcharges et les courts-circuits.

2) UB = 35 V CC, signal de sortie = 20 mA.

Mécanique

| | |
|---|---|
| Matériaux en contact avec la matière | Acier inoxydable 1.4404/316L PTFE FKM |
| Raccord process | G 1, PN16, DIN3852-A |
| Matériau du boîtier | Acier inoxydable 1.4404/316L |
| Matériau connecteur mâle | Acier inoxydable |

Caractéristiques ambiantes

| | |
|---|-------------------|
| Température de fonctionnement | -40 °C ... +70 °C |
| Température ambiante d'entreposage | -40 °C ... +80 °C |

Classifications

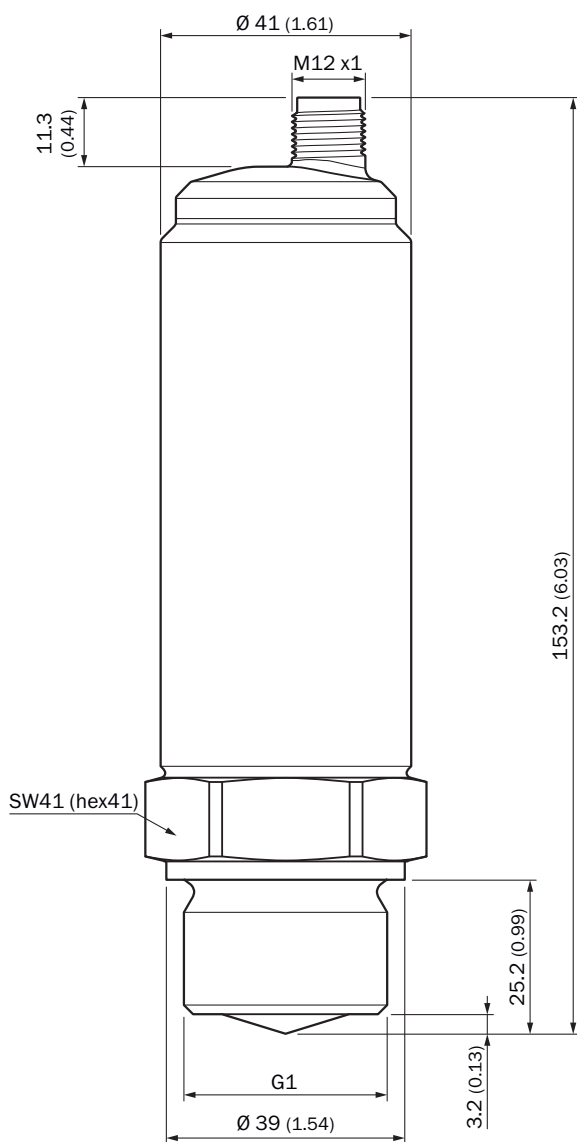
| | |
|-----------------------|----------|
| ECLASS 5.0 | 27200505 |
| ECLASS 5.1.4 | 27200505 |
| ECLASS 6.0 | 27200505 |
| ECLASS 6.2 | 27200505 |
| ECLASS 7.0 | 27200505 |
| ECLASS 8.0 | 27200505 |
| ECLASS 8.1 | 27200505 |
| ECLASS 9.0 | 27200505 |
| ECLASS 10.0 | 27270807 |
| ECLASS 11.0 | 27270807 |
| ECLASS 12.0 | 27274501 |
| ETIM 5.0 | EC001447 |
| ETIM 6.0 | EC001447 |
| ETIM 7.0 | EC001447 |
| ETIM 8.0 | EC001447 |
| UNSPSC 16.0901 | 41111950 |

Certifications

| | |
|-------------------------------------|---|
| EU declaration of conformity | ✓ |
|-------------------------------------|---|

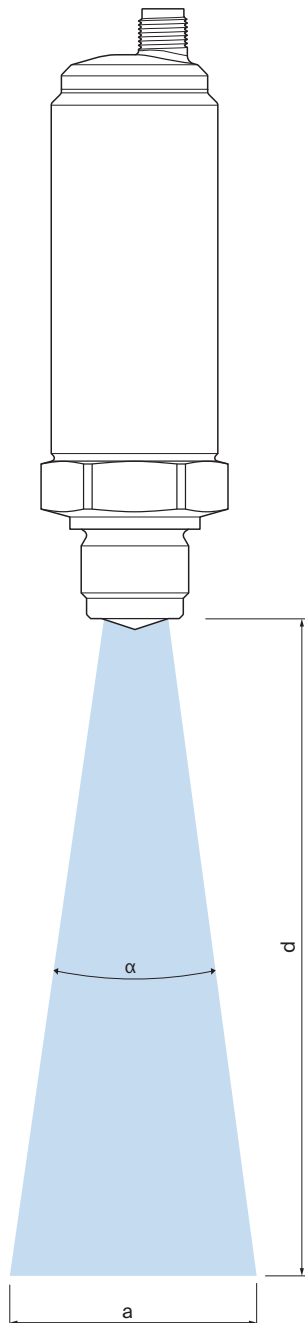
| | |
|---|---|
| China RoHS | ✓ |
| cULus certificate | ✓ |
| FCC certificate | ✓ |
| IO-Link certificate | ✓ |
| Radio Approval certificate Australia | ✓ |
| Radio Approval certificate Canada | ✓ |
| Radio Approval certificate New Zealand | ✓ |
| Information according to Art. 3 of Data Act (Regulation EU 2023/2854) | ✓ |

Plan coté



Dimensions en mm (inch)

Principe de fonctionnement



Angle d'émission (α) 12°

| Distance to antenna (d) | Diameter signal cone (a) |
|-------------------------|--------------------------|
| 0.5 m | 0.09 m |
| 1.0 m | 0.20 m |
| 1.5 m | 0.30 m |
| 2.0 m | 0.41 m |
| 2.5 m | 0.52 m |
| 3.0 m | 0.62 m |
| 3.5 m | 0.73 m |
| 4.0 m | 0.83 m |
| 4.5 m | 0.94 m |
| 5.0 m | 1.04 m |
| 5.5 m | 1.15 m |
| 6.0 m | 1.25 m |
| 6.5 m | 1.36 m |
| 7.0 m | 1.46 m |
| 7.5 m | 1.57 m |
| 8.0 m | 1.67 m |
| 8.5 m | 1.78 m |
| 9.0 m | 1.88 m |
| 9.5 m | 1.99 m |
| 10.0 m | 2.09 m |
| 10.5 m | 2.20 m |
| 11.0 m | 2.30 m |
| 11.5 m | 2.41 m |
| 12.0 m | 2.51 m |
| 12.5 m | 2.62 m |
| 13.0 m | 2.72 m |
| 13.5 m | 2.83 m |
| 14.0 m | 2.93 m |
| 14.5 m | 3.04 m |
| 15.0 m | 3.14 m |

SICK EN BREF

SICK est l'un des principaux fabricants de capteurs et de solutions de détection intelligents pour les applications industrielles. Notre gamme unique de produits et de services vous fournit tous les outils dont vous avez besoin pour la gestion sûre et efficace de vos processus, la protection des personnes contre les accidents et la prévention des dommages environnementaux.

Nous possédons une vaste expérience dans de nombreux secteurs et connaissons vos processus et vos exigences. Nous sommes en mesure de vous proposer les capteurs intelligents qui répondent parfaitement à vos besoins. Nos solutions systèmes sont testées et améliorées dans des centres d'application situés en Europe, en Asie et en Amérique du Nord afin de satisfaire pleinement nos clients. Cette rigueur a fait de notre entreprise un fournisseur et partenaire de développement fiable.

Nous proposons également une gamme complète de services : les SICK LifeTime Services vous accompagnent tout au long du cycle de vie de vos machines et vous garantissent sécurité et productivité.

C'est ainsi que nous concevons la détection intelligente.

DANS LE MONDE ENTIER, PRÈS DE CHEZ VOUS :

Interlocuteurs et autres sites sur → www.sick.com