



WLL80P-22T6Y2DZA71Z1Z1

WLL80

AMPLIFICATEURS À FIBRES OPTIQUES

SICK
Sensor Intelligence.



illustration non contractuelle



informations de commande

type	référence
WLL80P-22T6Y2DZA71Z1Z1	6084904

compris dans la livraison: BEF-WLL180 (1)

Autres modèles d'appareil et accessoires → www.sick.com/WLL80

caractéristiques techniques détaillées

Caractéristiques

Type d'appareil	Amplificateur à fibres optiques
Type d'appareil, détail	Autonome
Principe de fonctionnement, détail	Dépend du câble à fibres optiques utilisé
Distance de commutation max.	Dépend du câble à fibres optiques utilisé
Faisceau de l'émetteur	
Source d'émission	LED
Type de lumière	Lumière rouge visible
Caractéristiques LED	
Référence normative	EN 62471:2008-09 CEI 62471:2006, modifié
Identification des groupes à risque par LED	Groupe libre
Longueur d'onde	660 nm
Durée de vie moyenne	100.000 h à T _U = +25 °C
Réglage	
IO-Link	Pour le réglage des paramètres du capteur et des fonctions Smart Tasks
Câble/broche	Pour désactiver l'émetteur et exécuter la logique de test/pour régler la distance de commutation/pour réinitialiser le compteur
Écran + touches de commande	Pour le réglage des paramètres du capteur
Affichage	
LED verte	Afficheur d'état Activé en permanence : mise sous tension ,Clignotant : mode IO-Link
LED jaune 1	État réception de lumière

	Activé en permanence : Objet présent Désactivé en permanence : Objet absent Clignotant : version apprentissage/erreur d'apprentissage
LED jaune 2	État réception de lumière Activé en permanence : Objet présent Désactivé en permanence : Objet absent Clignotant : version apprentissage/erreur d'apprentissage
Écran	Affichage des fonctions des capteurs Langues du menu : allemand, anglais, chinois, coréen, japonais
Caractéristiques spécifiques	Portée réduite pour éviter le fonctionnement en plage de saturation
Contenu de la livraison	Équerre de fixation BEF-WLL180

Grandeurs caractéristiques relatives à la sécurité

MTTF_D	324,1 années
DC_{avg}	0 %
T_M (durée d'utilisation)	20 années

Interface de communication

IO-Link	✓ , IO-Link V1.1
Taux de transfert des données	COM3 (230,4 kbits/s)
Temps de cycle	0,5 ms
Longueur de données de process	32 Bit
Structure de données de process	Bit 0 = signal de commutation Q _{L1} Bit 1 = signal de commutation Q _{L2} Bit 2 = signal de détection Q _{int.1} Bit 3 = signal de détection Q _{int.2} Bit 16 ... 31 = Current receiver level (live)
Type Masterport compatible	A
Prise en charge du mode SIO	Oui

Électrique

Tension d'alimentation U_B	12 V DC ... 30 V DC ^{1) 2)}
Ondulation résiduelle	± 10 % ³⁾
Consommation	≤ 50 mA ⁴⁾
Classe de protection	III
Sortie numérique	
Nombre	2 (réglables séparément)
Type	Push-pull : PNP/NPN ⁵⁾ PNP NPN : collecteur ouvert
Type de commutation	Commutation claire/sombre

1) Valeurs limites.

2) Mode IO-Link : 18 V CC ... 30 V CC.

3) Ne doit pas être supérieur ou inférieur aux valeurs de tolérance U_v.

4) Sans charge.

5) À sélectionner via le menu.

6) Pour un rapport clair/sombre de 1:1.

Tension du signal PNP HAUT / BAS	Env. $U_B - 2,5 \text{ V} / 0 \text{ V}$
Tension du signal NPN HAUT / BAS	Env. $U_B / < 2,5 \text{ V}$
Courant de sortie I_{max} .	$\leq 100 \text{ mA}$
Circuits de protection Entrées	Protégé contre l'inversion de polarité
	Protégé contre les surintensités
	Résistant aux courts-circuits
Temps de réponse	$\leq 16 \mu\text{s}$
	$\leq 70 \mu\text{s}$
	$\leq 250 \mu\text{s}$
	$\leq 500 \mu\text{s}$
	$\leq 1.000 \mu\text{s}$
	$\leq 2.000 \mu\text{s}$
	$\leq 8.000 \mu\text{s}$
Fréquence de commutation	31,2 kHz ⁶⁾
	7,1 kHz
	2 kHz
	1 kHz
	500 Hz
	250 Hz
	62,5 Hz
Fonction temporelle	Retard à l'enclenchement, retard au déclenchement, retard à l'enclenchement et au déclenchement, impulsion One Shot, Retard de mise en circuit et impulsion, désactivé
Temporisation	Réglage via les touches de commande/via IO-Link, 0 ms ... 30.000 ms
Affectation des broches/fils	
Fonction broche 4 / noir (BK)	Sortie numérique, objet présent → Sortie Q_{L1} HIGH Communication IO-Link C
Fonction broche 4 / noir (BK) - Détail	La fonction broche 4, fonction du capteur est configurable Autres réglages possibles via IO-Link
Fonction broche 2 / blanc (WH)	Sortie numérique, objet présent → Sortie Q_{L2} HIGH
Fonction broche 2 / blanc (WH) - Détail	La fonction broche 2, fonction du capteur est configurable Autres réglages possibles via IO-Link

¹⁾ Valeurs limites.

²⁾ Mode IO-Link : 18 V^{CC} ... 30 V^{CC}.

³⁾ Ne doit pas être supérieur ou inférieur aux valeurs de tolérance U_V .

⁴⁾ Sans charge.

⁵⁾ À sélectionner via le menu.

⁶⁾ Pour un rapport clair/sombre de 1:1.

Mécanique

Forme	Rectangulaire
Dimensions (l x H x P)	10,5 mm x 33,2 mm x 79,9 mm
Raccordement	Connecteur mâle M8, 4 pôles
Matériau	
Boîtier	Plastique, PC

Capot de protection	Plastique, PC
Touches de commande	Plastique, Rubber
Connecteur mâle	Métal, laiton nickelé
Poids	Env. 24 g

Caractéristiques ambiantes

Indice de protection	IP54 (EN 60529)
Température de fonctionnement	-25 °C ... +55 °C
Température ambiante d'entreposage	-40 °C ... +70 °C
Standard insensibilité à la lumière ambiante	Lumière artificielle: ≤ 16.000 lx Lumière du soleil: ≤ 67.000 lx
Immunité aux chocs	50 g, 11 ms (3 chocs positifs et 3 négatifs le long des axes X, Y, Z, soit 18 chocs au total (EN60068-2-27))
Immunité aux vibrations	10 Hz ... 55 Hz (Amplitude 1 mm, 3 x 30 min (EN60068-2-6))
Humidité de l'air	35 % ... 85 %, humidité relative (pas de buée)
Compatibilité électromagnétique (CEM)	EN 60947-5-2

Smart Task

Désignation Smart Task	Compteur + antirebond
Fonction logique	Direct FENÊTRE Hystérésis
Fonction minuterie	Désactivé Retard à l'enclenchement Retard au déclenchement Retard à l'enclenchement et au déclenchement Impulsion One Shot Retard de mise en circuit et impulsion
Onduleur	Oui
Signal de commutation	
Signal de commutation Q _{L1}	Sortie de commutation
Signal de commutation Q _{L2}	Sortie de commutation

Diagnostic

Quality of Run	Oui
-----------------------	-----

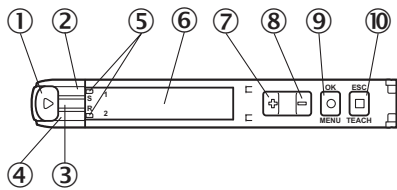
Certifications

EU declaration of conformity	✓
UK declaration of conformity	✓
ACMA declaration of conformity	✓
Moroccan declaration of conformity	✓
China RoHS	✓
cULus certificate	✓
IO-Link certificate	✓
Photobiological safety (DIN EN 62471) certificate	✓
Information according to Art. 3 of Data Act (Regulation EU 2023/2854)	✓

Classifications

ECLASS 5.0	27270905
ECLASS 5.1.4	27270905
ECLASS 6.0	27270905
ECLASS 6.2	27270905
ECLASS 7.0	27270905
ECLASS 8.0	27270905
ECLASS 8.1	27270905
ECLASS 9.0	27270905
ECLASS 10.0	27270905
ECLASS 11.0	27270905
ECLASS 12.0	27270905
ETIM 5.0	EC002651
ETIM 6.0	EC002651
ETIM 7.0	EC002651
ETIM 8.0	EC002651
UNSPSC 16.0901	39121528

Éléments d'affichage et de réglage



- ① Verrouillage des fibres optiques
- ② LED jaune 1
- ③ LED verte
- ④ LED jaune 2
- ⑤ affichage de l'insertion correcte des fibres optiques
- ⑥ Écran
- ⑦ Touche (+)
- ⑧ Touche (-)
- ⑨ Bouton-poussoir menu/OK
- ⑩ Bouton-poussoir d'apprentissage/Echap

Mode de raccordement Connecteur mâle M8, 4 pôles

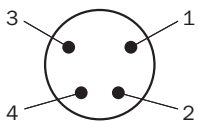
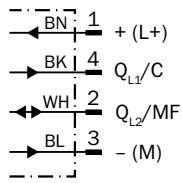
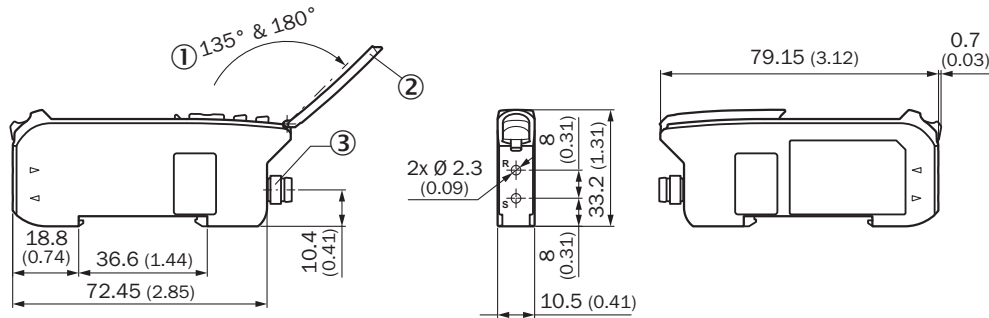


Schéma de raccordement Cd-527



Plan coté




Dimensions en mm (inch)

- ① angle d'ouverture
- ② Couverture rabattable des touches
- ③ Raccordement

accessoires recommandés

Autres modèles d'appareil et accessoires → www.sick.com/WLL80

	description succincte	type	référence
Amplificateurs à fibres optiques			
	<ul style="list-style-type: none"> • Pour amplificateur de fibres optiques: GLL70, WLL80, WLL180, GLL170(T) • Principe de fonctionnement: Système de détection • Longueur du câble à fibres optiques: 2.000 mm • Diamètre filetage (boîtier): M3 • Matériau, fibre: Plastique • Matériau, gaine: Plastique • Matériau, tête de fibre optique: Acier inoxydable • Compris dans la livraison: Fixation, 2 x écrou à six pans M3, 2 x rondelle, manchons adaptateurs, manchons adaptateurs BF-WLL160-13 (1,3 mm), appareil de coupe de fibres optiques FC (5304141) 	LL3-DT01	5308076

SICK EN BREF

SICK est l'un des principaux fabricants de capteurs et de solutions de détection intelligents pour les applications industrielles. Notre gamme unique de produits et de services vous fournit tous les outils dont vous avez besoin pour la gestion sûre et efficace de vos processus, la protection des personnes contre les accidents et la prévention des dommages environnementaux.

Nous possédons une vaste expérience dans de nombreux secteurs et connaissons vos processus et vos exigences. Nous sommes en mesure de vous proposer les capteurs intelligents qui répondent parfaitement à vos besoins. Nos solutions systèmes sont testées et améliorées dans des centres d'application situés en Europe, en Asie et en Amérique du Nord afin de satisfaire pleinement nos clients. Cette rigueur a fait de notre entreprise un fournisseur et partenaire de développement fiable.

Nous proposons également une gamme complète de services : les SICK LifeTime Services vous accompagnent tout au long du cycle de vie de vos machines et vous garantissent sécurité et productivité.

C'est ainsi que nous concevons la détection intelligente.

DANS LE MONDE ENTIER, PRÈS DE CHEZ VOUS :

Interlocuteurs et autres sites sur → www.sick.com