



L41E-21MA2B

L41

CAPTEUR PHOTOÉLECTRIQUE DE SÉCURITÉ MONOFAISCEAU

SICK
Sensor Intelligence.



illustration non contractuelle



informations de commande

type	référence
L41E-21MA2B	6084734

Autres modèles d'appareil et accessoires → www.sick.com/L41

caractéristiques techniques détaillées

Caractéristiques

Portée	16 m
Nombre de faisceaux	1
Capacité de détection	30 mm
Axe optique	Axial
Temps de réponse	0,2 ms
Temps de réponse	0,2 ms + Temps de réponse du dispositif d'essai

Grandeurs caractéristiques relatives à la sécurité

Type	Type 4 (CEI 61496-1) ¹⁾
Niveau d'intégrité de la sécurité	SIL 3 (CEI 61508) ¹⁾
Catégorie	Catégorie 4 (EN ISO 13849) ¹⁾
Niveau de performance	PL e (EN ISO 13849) ¹⁾
PFH_D (probabilité moyenne d'une défaillance dangereuse par heure)	$8,1 \times 10^{-10}$ (EN ISO 13849) ¹⁾
T_M (durée d'utilisation)	20 années (EN ISO 13849)

¹⁾ Uniquement en liaison avec un dispositif d'essai adapté, par ex. Flexi Classic ou Flexi Soft.

Interfaces

Mode de raccordement	Connecteur M12, 4 pôles, coudé
Éléments d'affichage	LED

Électrique - Caractéristiques de fonctionnement

Classe de protection	III (IEC 61140)
Consommation	30 mA

Électrique - Sortie de commutation

Capacité de charge de chaque OSSD	≤ 70 mA
--	---------

Mécanique

Forme	Cylindrique
Dimensions (diamètre x longueur)	M18 x 85,3 mm
Matériau du boîtier	Laiton nickelé
Matériau de la vitre frontale	PMMA
Poids	67 g

Caractéristiques ambiantes

Indice de protection	IP67 (EN 60529)
Température de service	-40 °C ... +55 °C
Température de stockage	-40 °C ... +75 °C
Humidité de l'air	15 % ... 95 %, sans condensation
Immunité aux vibrations	5 g, 10 Hz ... 55 Hz (CEI 60068-2-6)
Immunité aux chocs	10 g, 16 ms (CEI 60068-2-27)

Autres informations

Angle d'émission/de réception	± 2,5° / ± 2,5°
--------------------------------------	-----------------

Certifications

EU declaration of conformity	✓
UK declaration of conformity	✓
ACMA declaration of conformity	✓
Moroccan declaration of conformity	✓
China RoHS	✓
Certificat cTUVus	✓
EC-Type-Examination approval	✓

Classifications

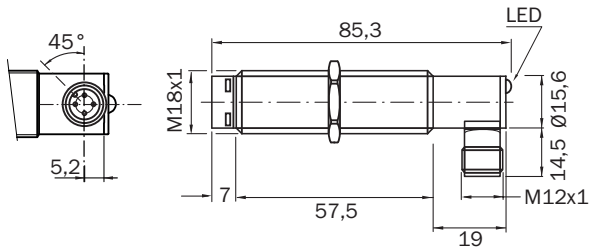
ECLASS 5.0	27272701
ECLASS 5.1.4	27272701
ECLASS 6.0	27272701
ECLASS 6.2	27272701
ECLASS 7.0	27272701
ECLASS 8.0	27272701
ECLASS 8.1	27272701
ECLASS 9.0	27272701
ECLASS 10.0	27272701
ECLASS 11.0	27272701
ECLASS 12.0	27272701
ETIM 5.0	EC001831
ETIM 6.0	EC001831

L41E-21MA2B | L41

CAPTEUR PHOTOÉLECTRIQUE DE SÉCURITÉ MONOFAISCEAU

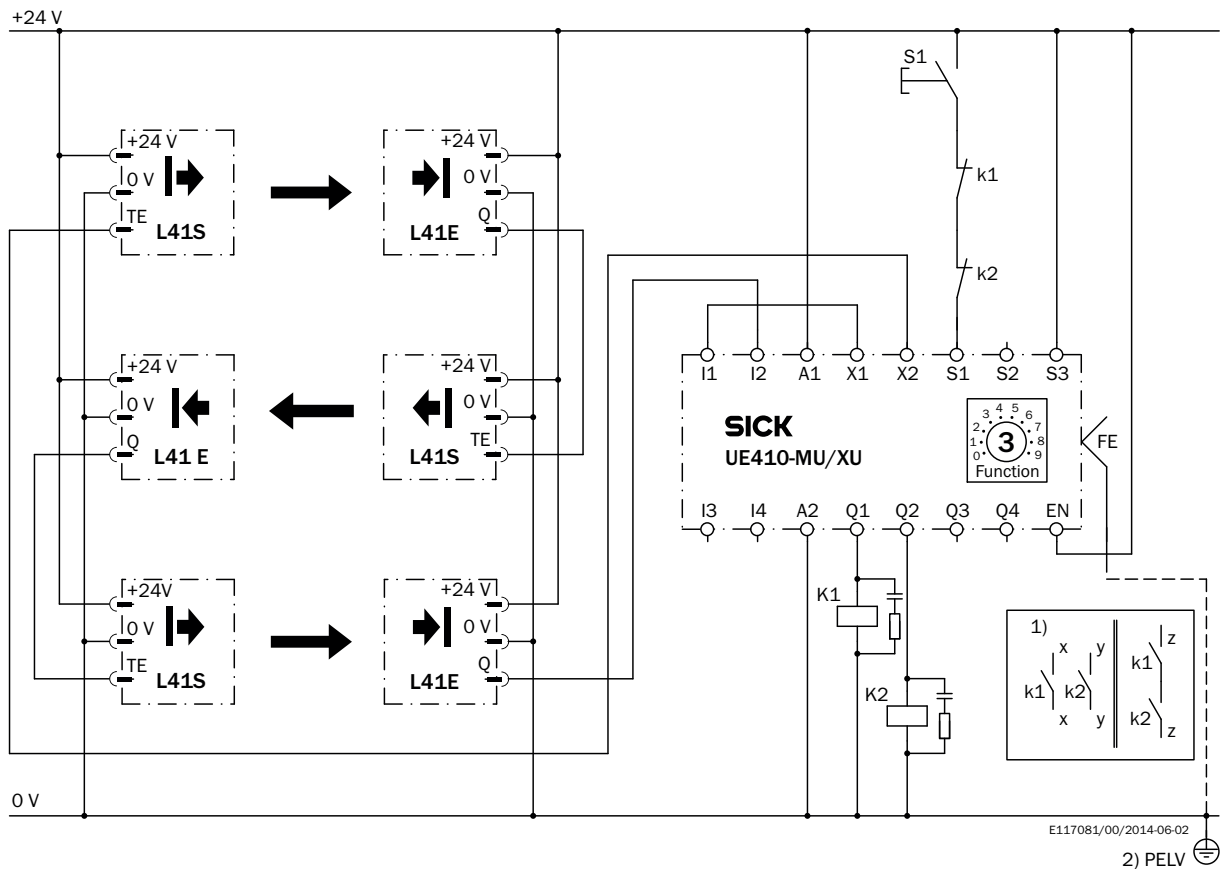
ETIM 7.0	EC001831
ETIM 8.0	EC001831
UNSPSC 16.0901	46171620

Plan coté M18, axial, coudé




Dimensions en mm (inch)

Exemple de câblage 3 x L41 (en cascade) sur module principal Flexi-Classic et extension d'entrée / sortie



accessoires recommandés

Autres modèles d'appareil et accessoires → www.sick.com/L41

	description succincte	type	référence
réflecteurs et optique			
		PNS75-008	1026647
		PSK1	1005229
		PSK45	5306053

SICK EN BREF

SICK est l'un des principaux fabricants de capteurs et de solutions de détection intelligents pour les applications industrielles. Notre gamme unique de produits et de services vous fournit tous les outils dont vous avez besoin pour la gestion sûre et efficace de vos processus, la protection des personnes contre les accidents et la prévention des dommages environnementaux.

Nous possédons une vaste expérience dans de nombreux secteurs et connaissons vos processus et vos exigences. Nous sommes en mesure de vous proposer les capteurs intelligents qui répondent parfaitement à vos besoins. Nos solutions systèmes sont testées et améliorées dans des centres d'application situés en Europe, en Asie et en Amérique du Nord afin de satisfaire pleinement nos clients. Cette rigueur a fait de notre entreprise un fournisseur et partenaire de développement fiable.

Nous proposons également une gamme complète de services : les SICK LifeTime Services vous accompagnent tout au long du cycle de vie de vos machines et vous garantissent sécurité et productivité.

C'est ainsi que nous concevons la détection intelligente.

DANS LE MONDE ENTIER, PRÈS DE CHEZ VOUS :

Interlocuteurs et autres sites sur → www.sick.com