



FICHE TECHNIQUE

TR110-SRU2BB0

TR110 Lock
Interrupteurs de sécurité à interverrouillage

INTERRUPTEURS DE SÉCURITÉ À INTERVERROUILLAGE

TR110-SRU2BB0

INFORMATIONS DE COMMANDE

type	référence
TR110-SRU2BB0	6082953

D'autres versions d'appareils et accessoires sont disponibles à l'adresse www.sick.com/TR110_Lock



CARACTÉRISTIQUES TECHNIQUES DÉTAILLÉES

CARACTÉRISTIQUES

Principe du capteur	RFID
Principe de verrouillage	Mode hors tension
Codage	Unique
Force de verrouillage F_{max}	
Avec actionneur droit TR110-XAS	3.900 N (EN ISO 14119)
Avec actionneur coudé TR110-XABT	1.500 N (EN ISO 14119)
Avec languette articulée TR110-XAFx	2.600 N (EN ISO 14119)
Force de verrouillage F_{Zh}	
Avec actionneur droit TR110-XAS	3.000 N (EN ISO 14119)
Avec actionneur coudé TR110-XABT	1.100 N (EN ISO 14119)
Avec languette articulée TR110-XAFx	2.000 N (EN ISO 14119)
Force d'actionnement	≥ 10 N
Résistance à la traction	20 N
Force avec laquelle il est possible de déverrouiller	≤ 20 N
Fréquence d'actionnement	$\leq 0,5$ Hz
Vitesse d'approche	≤ 20 m/min
Poussoirs (éclairables)	✓
Contenu de la livraison	Avec 6 couvercles de protection (bleu, rouge, jaune, vert, 2 x blancs)

GRANDEURS CARACTÉRISTIQUES RELATIVES À LA SÉCURITÉ

Niveau d'intégrité de la sécurité	SIL 3 (CEI 61508)
-----------------------------------	-------------------

¹⁾ S'applique à la surveillance de la position de la porte (surveillance de verrouillage) et surveillance d'électroaimant.

INTERRUPTEURS DE SÉCURITÉ À INTERVERROUILLAGE - TR110-SRU2BBO

Catégorie	Catégorie 4 (EN ISO 13849) ¹⁾
Niveau de performance	PL e (EN ISO 13849) ¹⁾
PFH _D (probabilité moyenne d'une défaillance dangereuse par heure)	5,38 x 10 ⁻⁹ ¹⁾
T _M (durée d'utilisation)	20 années (EN ISO 13849)
Type	Type 4 (EN ISO 14119)
Degré de codage de l'actionneur	Degré de codage élevé (EN ISO 14119)
Etat sécurisé en cas de défaut	Au moins une sortie de sécurité à semi-conducteur (OSSD) se trouve à l'état INACTIF.

¹⁾ S'applique à la surveillance de la position de la porte (surveillance de verrouillage) et surveillance d'électroaimant.

FONCTIONS

Comportement de commutation des OSSD	Surveillance d'électroaimant
Cascade de capteurs sûre	Aucun, seulement un seul câblage (avec diagnostic)

INTERFACES

Mode de raccordement	Connecteur enfichable M12, 8 pôles et connecteur enfichable M12, 5 pôles
Matériau de l'écrou raccord	Laiton
Poussoirs (éclairables)	✓
Éléments d'affichage	LEDs
Affichage diagnostic	✓
Témoin état	✓

ÉLECTRIQUE

Classe de protection	III (IEC 61140)
Niveau d'encrassement	3 (EN 60947-1)
Classification selon cULus	Class 2
Catégorie d'utilisation	DC-13 (IEC 60947-5-1)
Courant (tension) de service assigné(e)	150 mA (24 V DC) ¹⁾
Tension d'isolement U _i	50 V
Impulsions de surtension tolérées U _{imp}	500 V
Tension d'alimentation U _v	Capteur 24 V DC (20,4 V DC ... 28,8 V DC) Aimant 24 V DC (20,4 V DC ... 28,8 V DC)
Consommation	Capteur 40 mA Aimant 400 mA Touche (LED) 10 mA
Type de sortie	Sorties à semi-conducteurs à autosurveillance (OSSD) Sorties de sécurité 2 sorties à semi-conducteurs (sorties de commutation), commutation p, protection contre les courts-circuits Sorties d'état Commutation p, protection contre les courts-circuits
Courant de sortie	Sorties de sécurité 1 mA ... 150 mA Sorties d'état 1 mA ... 50 mA Sorties de commutation des touches 1 mA ... 50 mA
Puissance absorbée aimant	6 W
Retard à la mise sous tension aimant	100 %

¹⁾ Les sorties doivent être protégées avec une diode de récupération de self-induction en cas de charges inductives.

²⁾ 5 ms pour chaque interrupteur supplémentaire.

INTERRUPTEURS DE SÉCURITÉ À INTERVERROUILLAGE - TR110-SRU2BBO

Temps de réponse	≤ 260 ms ²⁾
Temps de validation	150 ms
Retard à la mise sous tension	5 s
Durée de discordance	10 ms (EN/CEI 60947-5-3)
Principe de verrouillage	Mode hors tension

¹⁾ Les sorties doivent être protégées avec une diode de récupération de self-induction en cas de charges inductives.

²⁾ 5 ms pour chaque interrupteur supplémentaire.

MÉCANIQUE

Poids	0,42 kg	
Matériau	Tête d'interrupteur	Zinc moulé sous pression
	Boîtier	Thermoplastique, renforcé fibres de verre
	Connecteurs	Laiton nickelé
Durée de vie mécanique	1 x 10 ⁶ commutations	

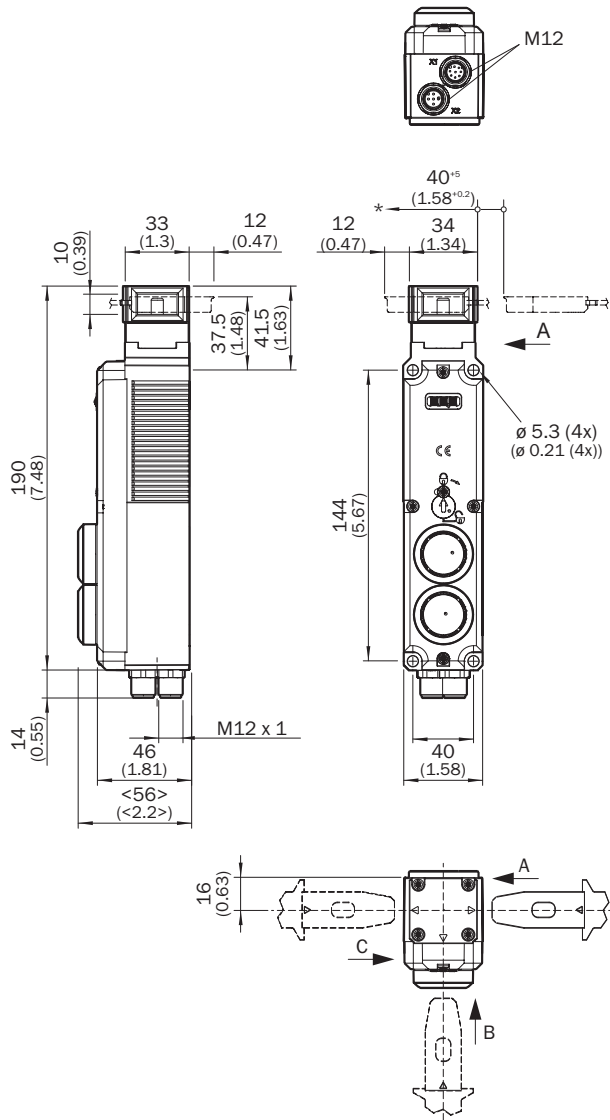
CARACTÉRISTIQUES AMBIANTES

Indice de protection	IP65 (EN 60529)
Température de service	-20 °C ... +55 °C
Immunité aux vibrations	10 Hz ... 55 Hz (CEI 60068-2-6)
Immunité aux chocs	30 g, 11 ms (EN 60068-2-27)
CEM	EN/CEI 60947-5-3

CERTIFICATIONS

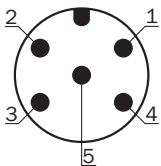
EU declaration of conformity	✓
UK declaration of conformity	✓
ACMA declaration of conformity	✓
China RoHS	✓
cULus certificate	✓

PLAN COTÉ



Dimensions en mm (inch)

AFFECTATION DES BROCHES

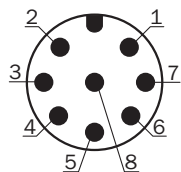


Broche	Désignation	Description
1	NO1	Touche 1, contact NO
2	LED1	LED1

Broche	Désignation	Description
3	NO2	Touche 2, contact NO
4	LED2	LED2
5	n.c.	Non raccordé

Pour en savoir plus, consulter la notice d'instruction

AFFECTATION DES RACCORDEMENTS



Broche	Désignation	Description
1	AUX DOOR	Sortie d'état porte
2	+24 V DC	Alimentation électrique interrupteur de sécurité
3	Magnet +	Commande magnétique 24 V CC
4	AUX DIAG	Sortie d'état erreur
5	OSSD1	Sortie OSSD1
6	OSSD2	Sortie OSSD2
7	0 V	Alimentation électrique 0 V CC
8	AUX LOCK	Sortie d'état interrupteur de sécurité à interverrouillage

Pour en savoir plus, consulter la notice d'instruction

Vous trouverez des informations supplémentaires ainsi que des accessoires adaptés, des exemples d'application et des téléchargements tels que des modèles dimensionnels CAO, des notices d'instructions et des logiciels sous www.sick.com/6082953



SICK EN BREF

SICK est une des principales entreprises au monde produisant des solutions de détection intelligentes et des solutions intégrées pour le domaine de l'automatisation industrielle. Nos technologies établissent des normes mondiales et rendent vos processus industriels plus efficaces, plus sûrs et plus durables – dans la logistique ainsi que dans la production.

SICK allie l'intelligence des capteurs à la connaissance du secteur et à des prestations de conseils certifiées. Nous offrons la base idéale pour des solutions d'automatisation évolutives et sur mesure et créons une plus-value tout au long de la chaîne de création de valeur. Nos relations de partenariat intense avec nos clients sont plus qu'une simple promesse : ensemble, nous augmentons la productivité, améliorons la qualité, protégeons la santé et la sécurité et œuvrons pour un avenir durable. Ces relations reposent sur l'empathie et la confiance.

Avec passion et esprit pionnier, SICK développe des technologies innovantes depuis 1946. Grâce à un réseau mondial dans environ 40 pays, SICK est présente dans le monde entier et toujours près de chez vous. Le siège principal de l'entreprise se trouve à Waldkirch près de Fribourg en Allemagne. Nos clients profitent de nos connaissances des exigences locales autant que mondiales que nous transposons vers des solutions sur mesure.