



# OD7000-10401032

OD7000

CAPTEURS DE MESURE DE DÉPLACEMENT

**SICK**  
Sensor Intelligence.



### informations de commande

type	référence
OD7000-10401032	6079490

Autres modèles d'appareil et accessoires → [www.sick.com/OD7000](http://www.sick.com/OD7000)



### caractéristiques techniques détaillées

#### Caractéristiques

<b>Plage de mesure</b>	35,5 mm ... 39,5 mm
<b>Largeur de plage de mesure</b>	4 mm
<b>Résolution</b>	Axial 0,18 µm Latérale 8 µm
<b>Linéarité</b>	± 1,4 µm
<b>Nombre de voi(es) de mesure</b>	1
<b>Fréquence de mesure</b>	≤ 10 kHz
<b>Faisceau de l'émetteur</b>	
Source d'émission	LED
<b>Application spéciale</b>	Mesure de l'épaisseur de couche
<b>Groupe de risque LED</b>	Groupe de risque 1 IEC 62471

#### Interfaces

<b>Série</b>	✓, RS-232, RS-422
Taux de transfert des données	RS-232: max. 1,8 MBaud, RS-422: max. 10 MBaud
<b>Ethernet</b>	✓, TCP/IP
Taux de transfert des données	100 Mbit/s
<b>Sortie numérique</b>	
Nombre	0

#### Électrique

<b>Tension d'alimentation <math>U_B</math></b>	CC 24 V, ± 10 % <sup>1)</sup>
<b>Puissance absorbée</b>	4 W
<b>Temps de préchauffage</b>	30 min
<b>Affichage</b>	3 LED d'état
<b>Indice de protection</b>	IP20 (CEI 60529)
<b>Classe de protection</b>	III (IEC 61140)
<b>Sécurité électrique</b>	IEC 61010

<sup>1)</sup> Avec bloc d'alimentation séparé : AC 100 V ... 240 V, 50 Hz ... 60 Hz.

<b>Mode de raccordement</b>	Ethernet	Connecteur femelle, RJ-45
	Interface A	Bloc de raccordement, 9 pôles

<sup>1)</sup> Avec bloc d'alimentation séparé : AC 100 V ... 240 V, 50 Hz ... 60 Hz.

## Mécanique

<b>Dimensions (l x H x P)</b>	95 mm x 106 mm x 95 mm
<b>Poids</b>	500 g
<b>Longueur de la fibre optique</b>	3 m

## Caractéristiques ambiantes

<b>Température ambiante de fonctionnement</b>	0 °C ... +50 °C
<b>Température ambiante d'entreposage</b>	-20 °C ... +70 °C
<b>Humidité relative (pas de condensation)</b>	30 % ... 75 %
<b>Compatibilité électromagnétique (CEM)</b>	Émission parasite : EN 61326-1

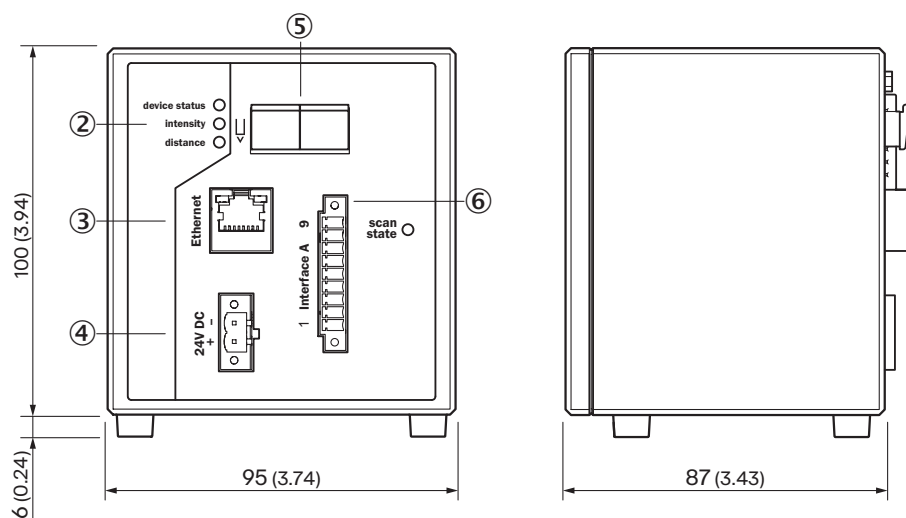
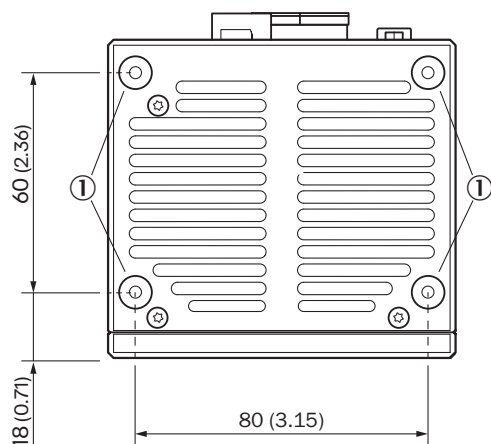
## Certifications

<b>EU declaration of conformity</b>	✓
<b>UK declaration of conformity</b>	✓
<b>ACMA declaration of conformity</b>	✓
<b>Moroccan declaration of conformity</b>	✓
<b>Information according to Art. 3 of Data Act (Regulation EU 2023/2854)</b>	✓

## Classifications

<b>ECLASS 5.0</b>	27270801
<b>ECLASS 5.1.4</b>	27270801
<b>ECLASS 6.0</b>	27270801
<b>ECLASS 6.2</b>	27270801
<b>ECLASS 7.0</b>	27270801
<b>ECLASS 8.0</b>	27270801
<b>ECLASS 8.1</b>	27270801
<b>ECLASS 9.0</b>	27270801
<b>ECLASS 10.0</b>	27270801
<b>ECLASS 11.0</b>	27270801
<b>ECLASS 12.0</b>	27270916
<b>ETIM 5.0</b>	EC001825
<b>ETIM 6.0</b>	EC001825
<b>ETIM 7.0</b>	EC001825
<b>ETIM 8.0</b>	EC001825
<b>UNSPSC 16.0901</b>	41111613

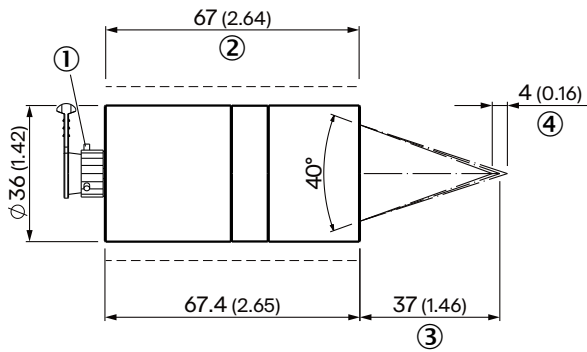
plan coté, unité de commande



Dimensions en mm (inch)

- ① Filetage de fixation M4
- ② LED d'état
- ③ Raccordement Ethernet
- ④ Raccordement alimentation électrique
- ⑤ Raccordement de la fibre optique
- ⑥ Barrette de raccordement interface A (interface série RS422 / RS232, trigger)

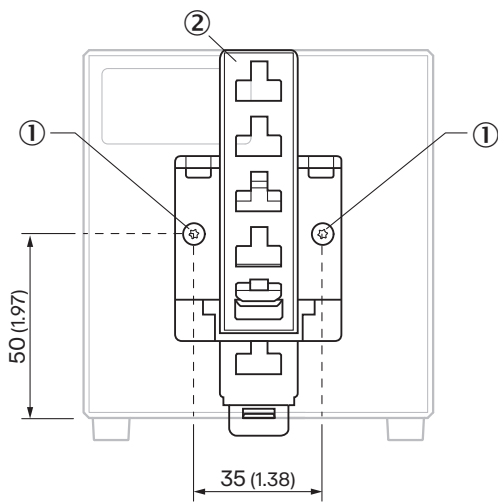
plan coté, tête de capteur



Dimensions en mm (inch)

- ① Raccordement de la fibre optique
- ② plage de serrage recommandée
- ③ Distance de mesure moyenne (typique)
- ④ Plage de mesure

instruction de montage



- ① filetage de fixation M3
- ② Adaptateur du rail porteur

accessoires recommandés

Autres modèles d'appareil et accessoires → [www.sick.com/OD7000](http://www.sick.com/OD7000)

	description succincte	type	référence
connecteurs et câbles			
	<ul style="list-style-type: none"> <li>• Mode de raccordement tête A: Connecteur mâle</li> <li>• Mode de raccordement tête B: Connecteur mâle</li> </ul>	FOC03-AM1N	2145018
	<ul style="list-style-type: none"> <li>• Mode de raccordement tête A: Connecteur mâle</li> <li>• Mode de raccordement tête B: Connecteur mâle</li> </ul>	FOC10-AM1N	2145019

## SICK EN BREF

SICK est l'un des principaux fabricants de capteurs et de solutions de détection intelligents pour les applications industrielles. Notre gamme unique de produits et de services vous fournit tous les outils dont vous avez besoin pour la gestion sûre et efficace de vos processus, la protection des personnes contre les accidents et la prévention des dommages environnementaux.

Nous possédons une vaste expérience dans de nombreux secteurs et connaissons vos processus et vos exigences. Nous sommes en mesure de vous proposer les capteurs intelligents qui répondent parfaitement à vos besoins. Nos solutions systèmes sont testées et améliorées dans des centres d'application situés en Europe, en Asie et en Amérique du Nord afin de satisfaire pleinement nos clients. Cette rigueur a fait de notre entreprise un fournisseur et partenaire de développement fiable.

Nous proposons également une gamme complète de services : les SICK LifeTime Services vous accompagnent tout au long du cycle de vie de vos machines et vous garantissent sécurité et productivité.

**C'est ainsi que nous concevons la détection intelligente.**

## DANS LE MONDE ENTIER, PRÈS DE CHEZ VOUS :

Interlocuteurs et autres sites sur → [www.sick.com](http://www.sick.com)