



OD7000-10401031

OD7000

CAPTEURS DE MESURE DE DÉPLACEMENT

SICK
Sensor Intelligence.



informations de commande

type	référence
OD7000-10401031	6079489

Autres modèles d'appareil et accessoires → www.sick.com/OD7000



caractéristiques techniques détaillées

Caractéristiques

Plage de mesure	35,5 mm ... 39,5 mm
Largeur de plage de mesure	4 mm
Résolution	Axial 0,18 µm Latérale 8 µm
Linéarité	± 1,4 µm
Nombre de voi(es) de mesure	1
Fréquence de mesure	≤ 10 kHz
Faisceau de l'émetteur	
Source d'émission	LED
Application spéciale	Mesure de l'épaisseur de couche
Groupe de risque LED	Groupe de risque 1 IEC 62471

Interfaces

Série	✓ , RS-232, RS-422
Taux de transfert des données	RS-232: max. 1,8 MBaud, RS-422: max. 10 MBaud
Ethernet	✓ , TCP/IP
Taux de transfert des données	100 Mbit/s
Entrée numérique	2
Sortie numérique	
Nombre	2
Sortie analogique	
Nombre	2
Type	Sortie courant / sortie de tension
Courant électrique	-10 mA ... 10 mA
Tension	-10 V ... 10 V
Entrée de déclenchement	1
Sortie de déclenchement	1
Entrée codeur	3

Électrique

Tension d'alimentation U_B	CC 24 V, ± 10 % ¹⁾
Puissance absorbée	4 W
Temps de préchauffage	30 min
Affichage	4 LED d'état
Indice de protection	IP20 (CEI 60529)
Classe de protection	III (IEC 61140)
Sécurité électrique	IEC 61010
Mode de raccordement	
Ethernet	Connecteur femelle, RJ-45
Interface A	Bloc de raccordement, 9 pôles
Interface B	Bloc de raccordement, 8 pôles
Codeurs	Fiche D-Sub, 15 pôles

¹⁾ Avec bloc d'alimentation séparé : AC 100 V ... 240 V, 50 Hz ... 60 Hz.

Mécanique

Dimensions (l x H x P)	95 mm x 106 mm x 95 mm
Poids	550 g
Longueur de la fibre optique	3 m

Caractéristiques ambiantes

Température ambiante de fonctionnement	0 °C ... +50 °C
Température ambiante d'entreposage	-20 °C ... +70 °C
Humidité relative (pas de condensation)	30 % ... 75 %
Compatibilité électromagnétique (CEM)	Émission parasite : EN 61326-1

Certifications

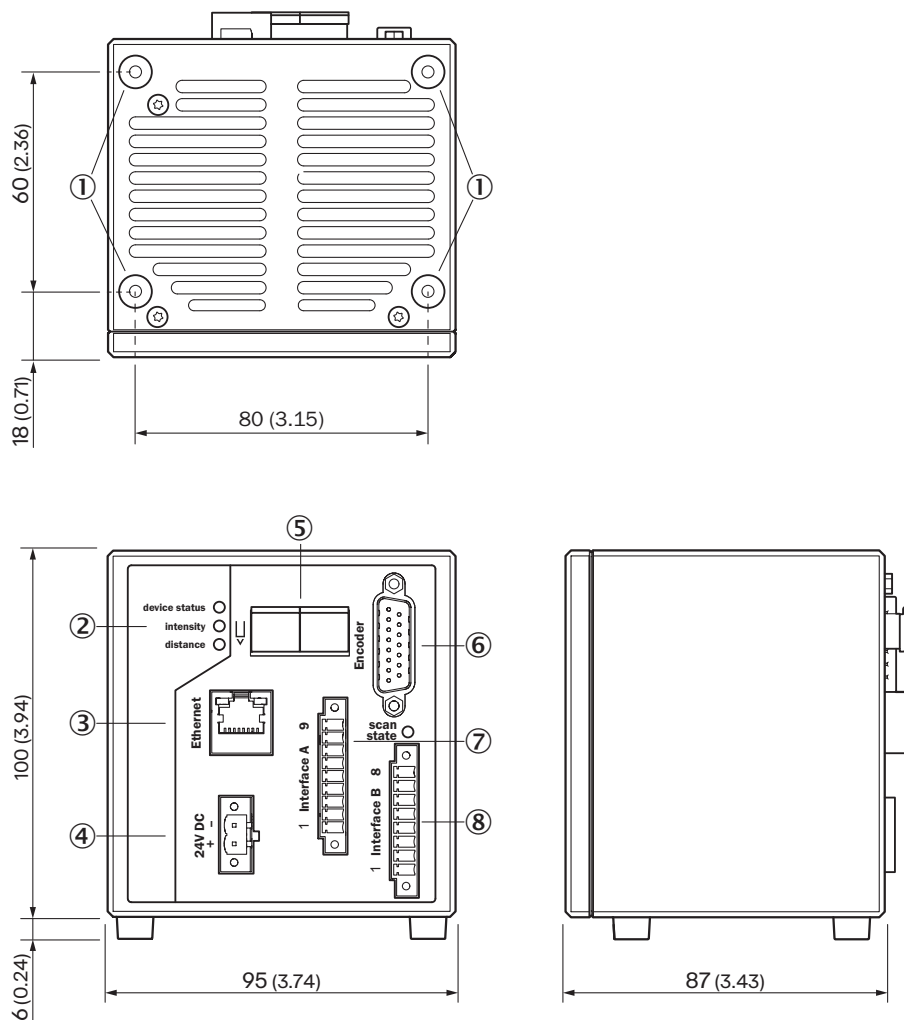
EU declaration of conformity	✓
UK declaration of conformity	✓
ACMA declaration of conformity	✓
Moroccan declaration of conformity	✓
Information according to Art. 3 of Data Act (Regulation EU 2023/2854)	✓

Classifications

ECLASS 5.0	27270801
ECLASS 5.1.4	27270801
ECLASS 6.0	27270801
ECLASS 6.2	27270801
ECLASS 7.0	27270801
ECLASS 8.0	27270801
ECLASS 8.1	27270801
ECLASS 9.0	27270801
ECLASS 10.0	27270801

ECLASS 11.0	27270801
ECLASS 12.0	27270916
ETIM 5.0	EC001825
ETIM 6.0	EC001825
ETIM 7.0	EC001825
ETIM 8.0	EC001825
UNSPSC 16.0901	41111613

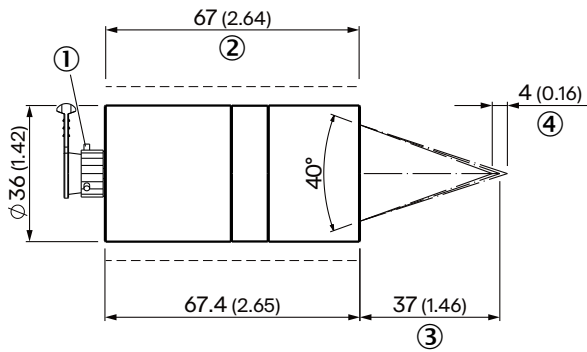
plan coté, unité de commande



Dimensions en mm (inch)

- ① Filetage de fixation M4
- ② LED d'état
- ③ Raccordement Ethernet
- ④ Raccordement alimentation électrique
- ⑤ Raccordement de la fibre optique
- ⑥ Raccordement du codeur
- ⑦ Barrette de raccordement interface A (interface série RS422 / RS232, trigger)
- ⑧ Barrette de raccordement interface B (sorties analogiques, entrées numériques, sorties numériques)

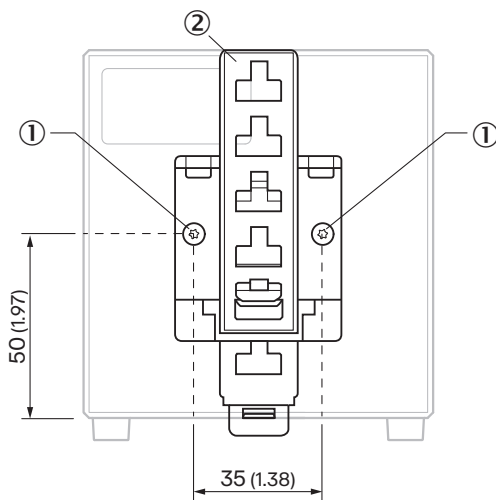
plan coté, tête de capteur



Dimensions en mm (inch)

- ① Raccordement de la fibre optique
- ② plage de serrage recommandée
- ③ Distance de mesure moyenne (typique)
- ④ Plage de mesure


instruction de montage



- ① filetage de fixation M3
- ② Adaptateur du rail porteur

accessoires recommandés

Autres modèles d'appareil et accessoires → www.sick.com/OD7000

	description succincte	type	référence
connecteurs et câbles			
	<ul style="list-style-type: none"> • Mode de raccordement tête A: Connecteur femelle, M12, 8 pôles • Mode de raccordement tête B: Connecteur femelle, D-Sub, 15 pôles • Type de signal: Câble capteur / actionneur • Câble: 0,46 m, 6 fils, PVC • Description: Câble capteur / actionneur, blindé 	YF2A26-C50S01FDSB6	2141182
	<ul style="list-style-type: none"> • Mode de raccordement tête A: Connecteur mâle • Mode de raccordement tête B: Connecteur mâle 	FOC03-AM1N	2145018
	<ul style="list-style-type: none"> • Mode de raccordement tête A: Connecteur mâle • Mode de raccordement tête B: Connecteur mâle 	FOC10-AM1N	2145019

SICK EN BREF

SICK est l'un des principaux fabricants de capteurs et de solutions de détection intelligents pour les applications industrielles. Notre gamme unique de produits et de services vous fournit tous les outils dont vous avez besoin pour la gestion sûre et efficace de vos processus, la protection des personnes contre les accidents et la prévention des dommages environnementaux.

Nous possédons une vaste expérience dans de nombreux secteurs et connaissons vos processus et vos exigences. Nous sommes en mesure de vous proposer les capteurs intelligents qui répondent parfaitement à vos besoins. Nos solutions systèmes sont testées et améliorées dans des centres d'application situés en Europe, en Asie et en Amérique du Nord afin de satisfaire pleinement nos clients. Cette rigueur a fait de notre entreprise un fournisseur et partenaire de développement fiable.

Nous proposons également une gamme complète de services : les SICK LifeTime Services vous accompagnent tout au long du cycle de vie de vos machines et vous garantissent sécurité et productivité.

C'est ainsi que nous concevons la détection intelligente.

DANS LE MONDE ENTIER, PRÈS DE CHEZ VOUS :

Interlocuteurs et autres sites sur → www.sick.com