



# LFH-EW1X0G1AS60ST0

LFH

CAPTEURS DE NIVEAU

**SICK**  
Sensor Intelligence.



illustration non contractuelle



### informations de commande

type	référence
LFH-EW1X0G1AS60ST0	6079199

Autres modèles d'appareil et accessoires → [www.sick.com/LFH](http://www.sick.com/LFH)

### caractéristiques techniques détaillées

#### Caractéristiques

<b>Milieu</b>	Liquides
<b>Type de détection</b>	En continu
<b>Pression du process</b>	0 mH2O ... 1 mH2O
<b>Température de process</b>	-10 °C ... +50 °C
<b>Puissance apparente max. <math>R_A</math></b>	4 mA ... 20 mA, 2 conducteurs, $R_A \leq (L^+ - 10 V) / 0,02 A - (0,14 \times \text{longueur câble en m})$ [ohms], 0 V ... 10 V, 3 conducteurs en option sur la version évoluée, $R_A > 100 \text{ kohms}$ , 0 V ... 5 V, 3 conducteurs en option sur la version évoluée, $R_A > 100 \text{ kohms}$
<b>Fonction auxiliaire</b>	Mesure de la température

#### Performance

<b>Non-linéarité</b>	$\leq \pm 0,2 \%$ , de la plage (Best Fit Straight Line, BFSL) selon CEI 61298-2
<b>Précision de l'élément de mesure</b>	$\leq \pm 0,25 \%$ de la plage pour la variante Enhanced $p \geq 0,25 \text{ bar}$ <sup>1) 2)</sup>
<b>Non-reproductibilité</b>	$\leq \pm 0,1 \%$ de la plage
<b>Dérive de longue durée/stabilité par an</b>	$\leq \pm 0,2 \%$ de la plage (dans les conditions de référence)
<b>Coefficients thermiques dans la plage de températures de calcul</b>	CT moyen du point zéro : $\leq 0,2 \%$ de la plage / 10 K ( $< 0,4 \%$ pour les plages de mesure $\leq 0,25 \text{ bar}$ ) CT moyen de la plage $\leq 0,2 \%$ de la plage / 10 K
<b>Plage de températures nominale</b>	0 °C ... +50 °C
<b>MTTF</b>	403 années

<sup>1)</sup> Y compris non-linéarité, hystérésis, tolérance par rapport au point zéro et à la valeur finale (correspond à la tolérance de mesure selon CEI 61298-2).

<sup>2)</sup> Étalonné en position de montage verticale, raccordement de pression en bas.

#### Électrique

<b>Interface de communication</b>	-
<b>Tension d'alimentation</b>	10 V DC ... 30 V DC
<b>Classe de protection III</b>	✓
<b>Mode de raccordement</b>	Raccordement par câble PUR
<b>Longueur du câble</b>	60 m
<b>Signal de sortie</b>	4 ... 20 mA, 2 conducteurs
<b>Indice de protection</b>	IP68

<b>Résistance diélectrique</b>	500 V DC, alimentation électrique NEC classe 02 (basse tension et courant faible max. 100 VA, même en état de défaut)
<b>Sécurité électrique</b>	Classe de protection : III, protection contre les courts-circuits : Q <sub>A</sub> vers M, protection contre l'inversion de polarité : L <sup>+</sup> contre M, protection contre les surtensions : selon EN 61000-4-5 (1,5 J) en option pour la version évoluée
<b>CEM</b>	Directive CEM : 2014/30/CE, EN 61326-2-3

## Mécanique

<b>Matériaux en contact avec la matière</b>	Acier inoxydable 1.4404/316L PA
<b>Raccord process</b>	Sans raccord process
<b>Matériau du boîtier</b>	Acier inoxydable 1.4404/316L
<b>Matériau du câble coaxial</b>	PUR
<b>Poids</b>	0,2 kg
<b>Poids câble</b>	0,08 kg/m
<b>Modèle</b>	Version Enhanced

## Caractéristiques ambiantes

<b>Température ambiante d'entreposage</b>	-30 °C ... +80 °C
---	-------------------

## Certifications

<b>EU declaration of conformity</b>	✓
<b>UK declaration of conformity</b>	✓
<b>China RoHS</b>	✓

## Classifications

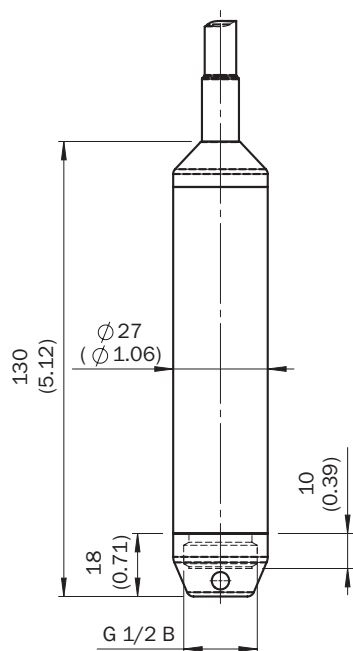
<b>ECLASS 5.0</b>	27200614
<b>ECLASS 5.1.4</b>	27200614
<b>ECLASS 6.0</b>	27200614
<b>ECLASS 6.2</b>	27200614
<b>ECLASS 7.0</b>	27200614
<b>ECLASS 8.0</b>	27200614
<b>ECLASS 8.1</b>	27200614
<b>ECLASS 9.0</b>	27200614
<b>ECLASS 10.0</b>	27200614
<b>ECLASS 11.0</b>	27200614
<b>ECLASS 12.0</b>	27200614
<b>ETIM 5.0</b>	EC011478
<b>ETIM 6.0</b>	EC011478
<b>ETIM 7.0</b>	EC011478
<b>ETIM 8.0</b>	EC011478
<b>UNSPSC 16.0901</b>	41111950

Plan coté Version Enhanced avec câble FEP (profondeur d'immersion jusqu'à 100 m)



Dimensions en mm (inch)





Plan coté Version Enhanced avec câble PUR (profondeur d'immersion jusqu'à 100 m)



Dimensions en mm (inch)

## accessoires recommandés

Autres modèles d'appareil et accessoires → [www.sick.com/LFH](http://www.sick.com/LFH)

	description succincte	type	référence
protection et entretien des appareils			
	<ul style="list-style-type: none"> <li><b>Famille de produits:</b> Filtre de protection</li> <li><b>Description:</b> Filtre de protection pour du câble de raccordement. Empêche que l'humidité pénètre dans le tube d'aération du câble de raccordement. A monter soi-même à l'extrémité du câble.</li> </ul>	APR-VF-LFH001-0001	5324309
technique de fixation			
	<ul style="list-style-type: none"> <li><b>Description:</b> Pince de câble pour fixation du câble de raccordement de la sonde de niveau, charge max. = 2,5 kN (pas adapté au câble FEP)</li> <li><b>Matériau:</b> Acier, plastique</li> <li><b>Détails:</b> Acier galvanisé, plastique</li> </ul>	BEF-CC-LFH001-0001	5324307
	<ul style="list-style-type: none"> <li><b>Description:</b> Poids supplémentaire pour stabiliser la sonde de niveau LFH dans les liquides en mouvement. Raccord process G ½ intérieur, est fixé sur la sonde de niveau à la place du capuchon de protection. Poids : 500 g.</li> <li><b>Matériau:</b> Acier inoxydable</li> <li><b>Détails:</b> Acier inoxydable 1.4571</li> </ul>	BEF-AW-LFHSST-0001	5324308
connecteurs et câbles			
	<ul style="list-style-type: none"> <li><b>Contenu de la livraison:</b> Équipé d'un compensateur de pression et d'un répartiteur intégrés</li> <li><b>Remarque:</b> Dimensions (L x l x H) 57 mm x 130 mm x 94 mm, pour le raccordement de la sonde de niveau LFH</li> </ul>	ASK-CB-LFHPC0-0001	5324310

## SICK EN BREF

SICK est l'un des principaux fabricants de capteurs et de solutions de détection intelligents pour les applications industrielles. Notre gamme unique de produits et de services vous fournit tous les outils dont vous avez besoin pour la gestion sûre et efficace de vos processus, la protection des personnes contre les accidents et la prévention des dommages environnementaux.

Nous possédons une vaste expérience dans de nombreux secteurs et connaissons vos processus et vos exigences. Nous sommes en mesure de vous proposer les capteurs intelligents qui répondent parfaitement à vos besoins. Nos solutions systèmes sont testées et améliorées dans des centres d'application situés en Europe, en Asie et en Amérique du Nord afin de satisfaire pleinement nos clients. Cette rigueur a fait de notre entreprise un fournisseur et partenaire de développement fiable.

Nous proposons également une gamme complète de services : les SICK LifeTime Services vous accompagnent tout au long du cycle de vie de vos machines et vous garantissent sécurité et productivité.

**C'est ainsi que nous concevons la détection intelligente.**

## DANS LE MONDE ENTIER, PRÈS DE CHEZ VOUS :

Interlocuteurs et autres sites sur → [www.sick.com](http://www.sick.com)