



CM12-08EBO-KC1

CM

DÉTECTEURS DE PROXIMITÉ CAPACITIFS

SICK
Sensor Intelligence.



informations de commande

type	référence
CM12-08EBO-KC1	6078709

Autres modèles d'appareil et accessoires → www.sick.com/CM

illustration non contractuelle



caractéristiques techniques détaillées

Caractéristiques

Forme	Métrique
Filetage	M12 x 1
Diamètre	Ø 12 mm
Distance de commutation S_n	0,5 mm ... 8 mm ¹⁾ 0,5 mm ... 4 mm ²⁾
Portée sécurisée S_a	5,76 mm
Type de montage	Non noyable / noyable ³⁾
Fréquence de commutation	15 Hz
Mode de raccordement	Connecteur M12, 4 pôles
Sortie de commutation	PNP / NPN
Détail sortie de commutation	PNP / NPN
Fonction de sortie	Contact NF ou contact NO
Caractéristiques type de commutation	Programmable selon le raccordement ⁴⁾
Versión électrique	CC 4 fils
Réglage	
Touche d'apprentissage	Sensibilité
Câble/broche	Sensibilité
Indice de protection	IP68 (selon EN 60529) ⁵⁾
Caractéristiques spécifiques	Fonction de sortie programmable (réglage d'usine : contact à ouverture)
Contenu de la livraison	Écrou de fixation, plastique PA12 (2 x)

¹⁾ Pour un montage non noyable.

²⁾ Pour un montage noyable.

³⁾ Apprentissage nécessaire en cas de montage noyable.

⁴⁾ Détection automatique.

⁵⁾ Profondeur d'eau 1,3 m / 60 min.

Mécanique/électronique

Tension d'alimentation	10 V DC ... 36 V DC
Ondulation résiduelle	≤ 10 % ¹⁾
Chute de tension	≤ 2,5 V DC ²⁾
Consommation	12 mA ³⁾
Durée d'initialisation	≤ 120 ms
Hystérésis	3 % ... 20 %
Reproductibilité	≤ 5 % ⁴⁾ ⁵⁾
CEM	Selon EN 60947-5-2 ⁶⁾
Courant permanent I_a	≤ 200 mA
Protection contre les courts-circuits	✓
Suppression d'impulsion à la mise sous tension	✓
Immunité aux chocs et aux vibrations	30 g, 11 ms / 10 ... 55 Hz, 1 mm
Température de fonctionnement	-20 °C ... +85 °C
Température ambiante d'entreposage	-40 °C ... +85 °C
Matériau du boîtier	Plastique
Longueur du boîtier	84,7 mm
Longueur de filetage utile	46,5 mm
Couple de serrage max.	≤ 1 Nm
Fichier UL n°	NRKH.E191603

¹⁾ De U_B.

²⁾ Pour I_a max.

³⁾ Sans charge.

⁴⁾ De S_r.

⁵⁾ Tension d'alimentation U_B et température ambiante T_a constantes.

⁶⁾ Au moins 1 x Sn et capteur mis à la terre pour un montage non noyable.

Grandeurs caractéristiques relatives à la sécurité

MTTF_D	607 années
DC_{avg}	0 %
T_M (durée d'utilisation)	20 années

Facteurs de réduction

Remarque	Les valeurs sont valables comme valeurs indicatives pouvant varier
Métal	1
Eau	1
PVC	Env. 0,4
Huile	Env. 0,25
Verre	0,6
Céramique	0,5
Alcool	0,7
Bois	0,2 ... 0,7

Consigne de montage

Remarque	Pour le schéma correspondant, voir « Consignes de montage »
A	8 mm
B	12 mm
C	12 mm
D	12 mm
E	8 mm
F	6 x S _n (max. 48 mm)

Certifications

EU declaration of conformity	✓
UK declaration of conformity	✓
Moroccan declaration of conformity	✓
China RoHS	✓
cULus certificate	✓

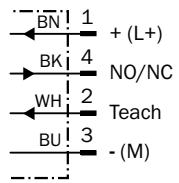
Classifications

ECLASS 5.0	27270102
ECLASS 5.1.4	27270102
ECLASS 6.0	27270102
ECLASS 6.2	27270102
ECLASS 7.0	27270102
ECLASS 8.0	27270102
ECLASS 8.1	27270102
ECLASS 9.0	27270102
ECLASS 10.0	27270102
ECLASS 11.0	27270102
ECLASS 12.0	27274201
ETIM 5.0	EC002715
ETIM 6.0	EC002715
ETIM 7.0	EC002715
ETIM 8.0	EC002715
UNSPSC 16.0901	39122230

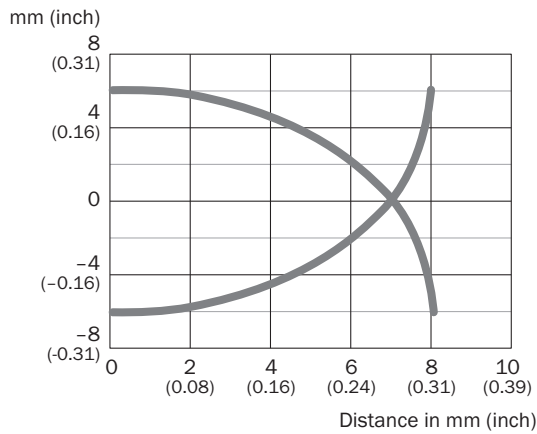
Consigne de montage Montage non noyable



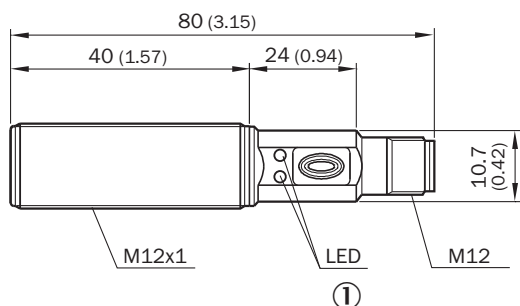
Schéma de raccordement Cd-235



Courbe de réponse CM12



Plan coté CM12, connecteur mâle






Dimensions en mm (inch)

- ① LED jaune : sortie de commutation active ;
- ① LED verte : alimentation électrique et réserve de signal

accessoires recommandés

Autres modèles d'appareil et accessoires → www.sick.com/CM

	description succincte	type	référence
technique de fixation			
	<ul style="list-style-type: none"> • Description: Plaques de fixation, pour capteurs M12 • Matériau: Acier • Détails: Acier galvanisé • Contenu de la livraison: Sans matériel de fixation 	BEF-WG-M12	5321869
	<ul style="list-style-type: none"> • Description: Équerre de fixation pour capteurs M12 • Matériau: Acier • Détails: Acier galvanisé • Contenu de la livraison: Sans matériel de fixation 	BEF-WN-M12	5308447
	<ul style="list-style-type: none"> • Description: Plaquette N05 pour support de serrage universel, M12 • Matériau: Acier, zinc moulé sous pression • Détails: Acier galvanisé (plaquette), zinc moulé sous pression (support de serrage) • Contenu de la livraison: Support de serrage universel (5322626), matériel de fixation • Convient pour: IMA, IMF, Capteurs circulaires M12, UC4, V12-2, MultiV, MultiLine, W4-3, MultiV, MultiLine 	BEF-KHS-N05	2051611

	description succincte	type	référence
connecteurs et câbles			
	<ul style="list-style-type: none"> Description: Non blindé Mode de raccordement tête A: Connecteur femelle, M12, 4 pôles, droit, Codage A Raccordement: Borniers à vis Section du conducteur admissible: ≤ 0,75 mm² 	DOS-1204-G	6007302
	<ul style="list-style-type: none"> Description: Non blindé Mode de raccordement tête A: Connecteur femelle, M12, 4 pôles, coudé, Codage A Raccordement: Borniers à vis Section du conducteur admissible: ≤ 0,75 mm² 	DOS-1204-W	6007303
	<ul style="list-style-type: none"> Description: Câble capteur / actionneur, non blindé Mode de raccordement tête A: Connecteur femelle, M12, 4 pôles, coudé, Codage A Mode de raccordement tête B: Extrémité de câble ouverte Type de signal: Câble capteur / actionneur Câble: 0,6 m, 4 fils, PVC Domaine d'utilisation: Zones non sollicitées, Domaine de produit chimique 	YG2A14-C60VB3XLEAX	2145709
	<ul style="list-style-type: none"> Description: Câble capteur / actionneur, non blindé Mode de raccordement tête A: Connecteur femelle, M12, 4 pôles, coudé, Codage A Mode de raccordement tête B: Extrémité de câble ouverte Type de signal: Câble capteur / actionneur Câble: 1 m, 4 fils, PVC Domaine d'utilisation: Zones non sollicitées, Domaine de produit chimique 	YG2A14-010VB3X-LEAX	2145710
	<ul style="list-style-type: none"> Description: Câble capteur / actionneur, non blindé Mode de raccordement tête A: Connecteur femelle, M12, 4 pôles, droit, Codage A Mode de raccordement tête B: Extrémité de câble ouverte Type de signal: Câble capteur / actionneur Câble: 0,6 m, 4 fils, PVC Domaine d'utilisation: Zones non sollicitées, Domaine de produit chimique 	YF2A14-C60VB3XLEAX	2145707
	<ul style="list-style-type: none"> Description: Câble capteur / actionneur, non blindé Mode de raccordement tête A: Connecteur femelle, M12, 4 pôles, droit, Codage A Mode de raccordement tête B: Extrémité de câble ouverte Type de signal: Câble capteur / actionneur Câble: 1 m, 4 fils, PVC Domaine d'utilisation: Zones non sollicitées, Domaine de produit chimique 	YF2A14-010VB3X-LEAX	2145708

SICK EN BREF

SICK est l'un des principaux fabricants de capteurs et de solutions de détection intelligents pour les applications industrielles. Notre gamme unique de produits et de services vous fournit tous les outils dont vous avez besoin pour la gestion sûre et efficace de vos processus, la protection des personnes contre les accidents et la prévention des dommages environnementaux.

Nous possédons une vaste expérience dans de nombreux secteurs et connaissons vos processus et vos exigences. Nous sommes en mesure de vous proposer les capteurs intelligents qui répondent parfaitement à vos besoins. Nos solutions systèmes sont testées et améliorées dans des centres d'application situés en Europe, en Asie et en Amérique du Nord afin de satisfaire pleinement nos clients. Cette rigueur a fait de notre entreprise un fournisseur et partenaire de développement fiable.

Nous proposons également une gamme complète de services : les SICK LifeTime Services vous accompagnent tout au long du cycle de vie de vos machines et vous garantissent sécurité et productivité.

C'est ainsi que nous concevons la détection intelligente.

DANS LE MONDE ENTIER, PRÈS DE CHEZ VOUS :

Interlocuteurs et autres sites sur → www.sick.com