



FICHE TECHNIQUE

UC12-1123E

UC12
Capteurs de distance à ultrasons

SICK Sensor Intelligence

CAPTEURS DE DISTANCE À ULTRASONS

UC12-1123E

INFORMATIONS DE COMMANDE

type	référence
UC12-1123E	6077702

D'autres versions d'appareils et accessoires sont disponibles à l'adresse www.sick.com/UC12



CARACTÉRISTIQUES TECHNIQUES DÉTAILLÉES

CARACTÉRISTIQUES

Portée de travail, portée limite	20 mm ... 150 mm, 250 mm
Objet à mesurer	Objets naturels
Résolution	≥ 0,1 mm
Précision de répétition	± 0,15 % ¹⁾
Exactitude de mesure	± 1 % ²⁾
Compensation de température	✓
Temps de réponse	30 ms
Fréquence de commutation	25 Hz
Durée de sortie	8 ms
Fréquence des ultrasons (typique)	380 kHz
Plage d'enregistrement (courante)	Voir les schémas
Fonction auxiliaire	Modes réglables : distance à l'objet (DtO)/fenêtre de commutation (Wnd)/objet entre capteur et arrière-plan (ObSB), sortie numérique programmable, bouton(s) d'apprentissage (désactivable), Restauration des réglages d'usine

¹⁾ Basé sur la valeur mesurée actuelle, valeur minimale ≥ résolution.

²⁾ Par rapport à la valeur actuelle mesurée.

INTERFACES

IO-Link	✓, IO-Link V1.1
Fonction	Données de processus, Configuration, Diagnostic, Gestion des données
Sortie numérique	Nombre 2 ¹⁾ Type Push-pull : PNP/NPN Fonction Sorties numériques antivalentes (Q, \bar{Q}) Courant de sortie maximal I _A ≤ 500 mA
Hystérésis	2 mm

¹⁾ Push-pull : PNP/NPN HIGH = U_v - (< 0.6 V) / LOW < 0.6 V.

ÉLECTRIQUE

Tension d'alimentation U _b	CC 10 V ... 30 V ¹⁾
Puissance absorbée	≤ 1,2 W ²⁾
Durée d'initialisation	< 300 ms
Affichage	1 x LED
Indice de protection	IP65 / IP67
Classe de protection	III

¹⁾ Valeurs limites, protection contre l'inversion de polarité. fonctionnement en réseau protégé contre les courts-circuits : max. 8 A.

²⁾ Sans charge.

MÉCANIQUE

Dimensions (L x H x P)	15 mm x 48,8 mm x 43,5 mm
Forme	Rectangulaire
Sortie d'émission	Droit
Matériau du boîtier	Métal (zinc moulé sous pression, transducteur à ultrasons : mousse polyuréthane, résine époxy avec verre)
Poids	75 g
Mode de raccordement	Connecteur mâle, M12, 4 pôles

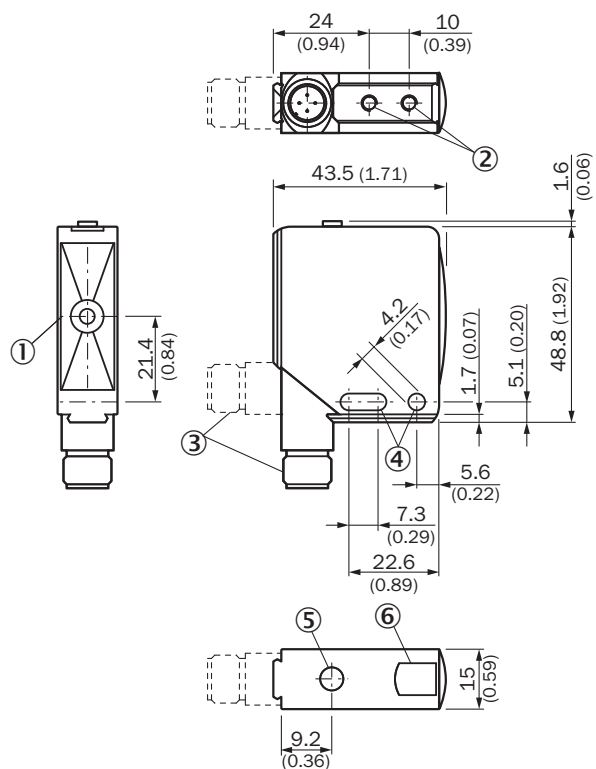
CARACTÉRISTIQUES AMBIANTES

Température ambiante de fonctionnement	-25 °C ... +70 °C
Température ambiante d'entreposage	-40 °C ... +85 °C

CERTIFICATIONS

EU declaration of conformity	✓
UK declaration of conformity	✓
ACMA declaration of conformity	✓
Moroccan declaration of conformity	✓
China RoHS	✓
China Compulsory Product Certification (CCC) exempt	✓
cULus certificate	✓
Information according to Art. 3 of Data Act (Regulation EU 2023/2854)	✓

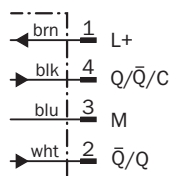
PLAN COTÉ

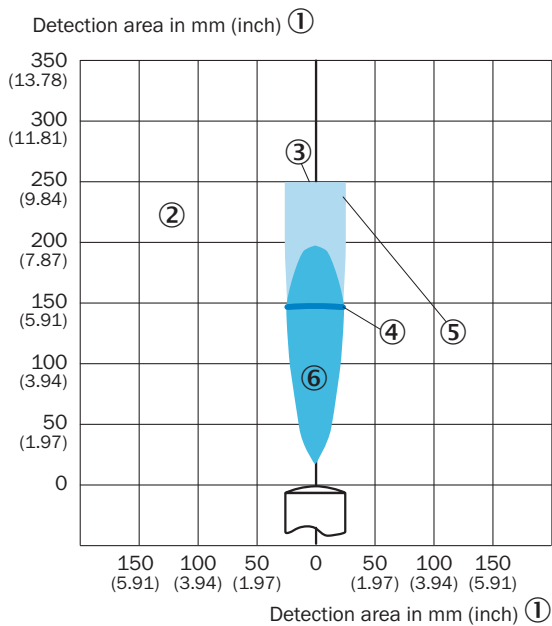


Dimensions en mm (inch)

- ① axe d'émission et de réception
- ② filetage de fixation M4, profondeur de 4 mm
- ③ Raccordement
- ④ trou de fixation
- ⑤ Éléments de commande
- ⑥ indicateur d'état de la sortie numérique (orange) et d'alimentation active (vert)

SCHÉMA DE RACCORDEMENT



PLAGE DE DÉTECTION UC12-11

- ① Champ de détection en mm (pouces)
- ② plage de détection en fonction des propriétés de réflexion, de la taille et de l'alignement de l'objet
- ③ portée limite
- ④ portée de travail
- ⑤ exemple : plaque alignée 10 mm x 10 mm
- ⑥ exemple : tige ronde avec diamètre de 10 mm

Vous trouverez des informations supplémentaires ainsi que des accessoires adaptés, des exemples d'application et des téléchargements tels que des modèles dimensionnels CAO, des notices d'instructions et des logiciels sous www.sick.com/6077702



SICK EN BREF

SICK est une des principales entreprises au monde produisant des solutions de détection intelligentes et des solutions intégrées pour le domaine de l'automatisation industrielle. Nos technologies établissent des normes mondiales et rendent vos processus industriels plus efficaces, plus sûrs et plus durables – dans la logistique ainsi que dans la production.

SICK allie l'intelligence des capteurs à la connaissance du secteur et à des prestations de conseils certifiées. Nous offrons la base idéale pour des solutions d'automatisation évolutives et sur mesure et créons une plus-value tout au long de la chaîne de création de valeur. Nos relations de partenariat intense avec nos clients sont plus qu'une simple promesse : ensemble, nous augmentons la productivité, améliorons la qualité, protégeons la santé et la sécurité et œuvrons pour un avenir durable. Ces relations reposent sur l'empathie et la confiance.

Avec passion et esprit pionnier, SICK développe des technologies innovantes depuis 1946. Grâce à un réseau mondial dans environ 40 pays, SICK est présente dans le monde entier et toujours près de chez vous. Le siège principal de l'entreprise se trouve à Waldkirch près de Fribourg en Allemagne. Nos clients profitent de nos connaissances des exigences locales autant que mondiales que nous transposons vers des solutions sur mesure.