



SLT060-0B010J700

Avertisseurs optiques

GÉNÉRATEUR DE SIGNAL

SICK
Sensor Intelligence.



informations de commande

type	référence
SLT060-0B010J700	6075938

Autres modèles d'appareil et accessoires → www.sick.com/Avertisseurs_optiques



caractéristiques techniques détaillées

Caractéristiques

Segment de produits	Générateur de signal
Produit	Avertisseurs optiques
Version du produit	SLT060
Autres fonctions	Voyant de signalisation IO-Link Paramétrage via IO-Link Configuration simple, directement via l'interface utilisateur de SOPAS ET, l'outil d'ingénierie de SICK.
Description	Voyant de signalisation IO-Link
Indicateurs optiques	1 LED vert pour la communication IO-Link
Fonction de gradation	Oui
Indice de protection	IP65
Puissance absorbée	≤ 5 W
Tension d'alimentation	18 V DC ... 30 V DC
Température de service	-25 °C ... +50 °C
Température de stockage	-30 °C ... +60 °C
Poids	590 g

Certifications

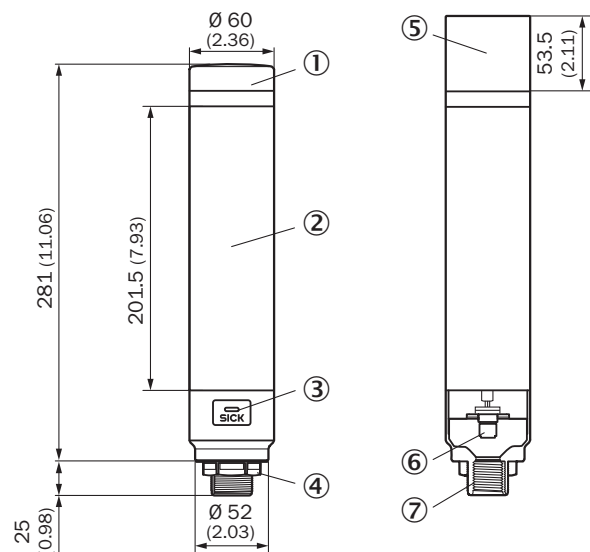
EU declaration of conformity	✓
UK declaration of conformity	✓
ACMA declaration of conformity	✓
China RoHS	✓
cULus certificate	✓

Classifications

ECLASS 5.0	27371220
ECLASS 5.1.4	27371220

ECLASS 6.0	27371220
ECLASS 6.2	27371220
ECLASS 7.0	27371220
ECLASS 8.0	27371220
ECLASS 8.1	27371220
ECLASS 9.0	27371220
ECLASS 10.0	27371220
ECLASS 11.0	27371220
ECLASS 12.0	27371220
ETIM 5.0	EC000232
ETIM 6.0	EC000232
ETIM 7.0	EC000232
ETIM 8.0	EC000232
UNSPSC 16.0901	39121107

Plan coté



Dimensions en mm (inch)

- ① Capot
- ② Affichage segment à LED
- ③ LED d'état IO-Link
- ④ Écrou de fixation (1 x) ; ouverture de clé SW 46, polycarbonate (PC)
- ⑤ Buzzer SLB060-0B010K700 (accessoire en option)
- ⑥ Raccordement IO-Link, connecteur mâle, M12, 5 pôles
- ⑦ filetage 1/2"

SICK EN BREF

SICK est l'un des principaux fabricants de capteurs et de solutions de détection intelligents pour les applications industrielles. Notre gamme unique de produits et de services vous fournit tous les outils dont vous avez besoin pour la gestion sûre et efficace de vos processus, la protection des personnes contre les accidents et la prévention des dommages environnementaux.

Nous possédons une vaste expérience dans de nombreux secteurs et connaissons vos processus et vos exigences. Nous sommes en mesure de vous proposer les capteurs intelligents qui répondent parfaitement à vos besoins. Nos solutions systèmes sont testées et améliorées dans des centres d'application situés en Europe, en Asie et en Amérique du Nord afin de satisfaire pleinement nos clients. Cette rigueur a fait de notre entreprise un fournisseur et partenaire de développement fiable.

Nous proposons également une gamme complète de services : les SICK LifeTime Services vous accompagnent tout au long du cycle de vie de vos machines et vous garantissent sécurité et productivité.

C'est ainsi que nous concevons la détection intelligente.

DANS LE MONDE ENTIER, PRÈS DE CHEZ VOUS :

Interlocuteurs et autres sites sur → www.sick.com