



OD2000-0301T15

OD2000

CAPTEURS DE DÉPLACEMENT

SICK
Sensor Intelligence.



informations de commande

type	référence
OD2000-0301T15	6074380

Autres modèles d'appareil et accessoires → www.sick.com/OD2000



caractéristiques techniques détaillées

Caractéristiques

Plage de mesure	25 mm ... 35 mm ¹⁾
Précision de répétition	0,1 µm ^{2) 3) 4)}
Linéarité	± 10 µm ^{2) 4) 5)}
Temps de réponse	≥ 0,533 ms ⁶⁾
Fréquence de mesure	≤ 7,5 kHz
Durée de sortie	≥ 0,1333 ms
Faisceau de l'émetteur	
Source d'émission	Laser, rouge
Taille typ. du spot lumineux (distance)	Ø 50 µm (30 mm)
Caractéristiques du laser	
Référence normative	IEC 60825-1:2014, EN 60825-1:2014
Classe laser	1 ⁷⁾ 8)
Fonction auxiliaire	Valeur moyenne ou filtre médian Modes de commutation : distance à l'objet (DtO) / fenêtre de commutation / objet entre capteur et arrière-plan (ObSB) Sortie numérique programmable Sortie numérique inversible Sortie analogique réglable par apprentissage Sortie analogique inversible

¹⁾ 6 % ... 90 % de réémission pour les réglages standard.

²⁾ Mesure pour une réémission de 60 % (céramique, blanc).

³⁾ Réglage de la valeur moyenne : 512, médiane : 31, fréquence de mesure : 5 kHz, au milieu de la plage de mesure, avec une mesure constante.

⁴⁾ Pour T = +25 °C, dans des conditions générales constantes.

⁵⁾ Respecter un temps de préchauffage min. de 30 minutes.

⁶⁾ En fonction de la moyenne glissante ou de la sensibilité définies.

⁷⁾ Visible, longueur d'onde : 655 nm, puissance moyenne maximale : 0,39 mW, puissance d'impulsion maximale : 0,39 mW, durée d'impulsion maximale : 5 ms.

⁸⁾ Ne pas fixer des yeux le faisceau laser. Ne pas diriger le faisceau laser vers les yeux des personnes.

	Sortie analogique commutable (mA / V) Entrée multifonction : émetteur désactivé, apprentissage externe, inactif Arrêt de l'écran Verrouillage de l'interface utilisateur Affichage pivotable de 180° Fonction d'alarme Différence de niveau bord Fonctions temporelles (ON / OFF-delay, 1-shot) region of interest
Grandeurs caractéristiques relatives à la sécurité	
MTTF _D	107 années
DC _{avg}	0 %

- 1) 6 % ... 90 % de réémission pour les réglages standard.
- 2) Mesure pour une réémission de 60 % (céramique, blanc).
- 3) Réglage de la valeur moyenne : 512, médiane : 31, fréquence de mesure : 5 kHz, au milieu de la plage de mesure, avec une mesure constante.
- 4) Pour T = +25 °C, dans des conditions générales constantes.
- 5) Respecter un temps de préchauffage min. de 30 minutes.
- 6) En fonction de la moyenne glissante ou de la sensibilité définies.
- 7) Visible, longueur d'onde : 655 nm, puissance moyenne maximale : 0,39 mW, puissance d'impulsion maximale : 0,39 mW, durée d'impulsion maximale : 5 ms.
- 8) Ne pas fixer des yeux le faisceau laser. Ne pas diriger le faisceau laser vers les yeux des personnes.

Interfaces

IO-Link	✓ , IO-Link V1.1
Fonction	Données de processus, Configuration, Diagnostic, Gestion des données
Taux de transfert des données	230,4 kbit/s (COM3), Longueur des données de traitement 6 octets, temps de cycle min. 0,7 ms
Entrée numérique	In ₁ Utilisable comme émetteur désactivé, trigger pour les fonctions de maintien ou désactivé.
Sortie numérique	
Nombre	2 ¹⁾
Type	PNP/NPN, au choix
Sortie analogique	
Nombre	1
Type	Sortie courant / sortie de tension
Fonction	Sélectionnable
Courant électrique	4 mA ... 20 mA, ≤ 300 Ω
Tension	0 V ... 10 V, > 10.000 Ω
Résolution	16 bit

¹⁾ PNP/PP: HIGH = UV > 13,5 V/LOW = UV < 8 V; NPN: HIGH = UV < 8 V/LOW = UV > 13,5 V.

Électrique

Tension d'alimentation U_B	CC 18 V ... 24 V, ± 10 %, ondulation résiduelle incluse ¹⁾
Puissance absorbée	1,5 W, à 24 V CC ²⁾
Temps de préchauffage	< 30 min
Affichage	Écran OLED, LED d'état
Indice de protection	IP67

¹⁾ Valeurs limites, protection contre l'inversion de polarité.

²⁾ Sans charge, à +20 °C.

Classe de protection	III (EN 50178)
Sécurité électrique	IEC 61010-1 AMD 1:2016-12
Mode de raccordement	Câble avec connecteur mâle, M12, 5 pôles, code A, 30 cm

¹⁾ Valeurs limites, protection contre l'inversion de polarité.

²⁾ Sans charge, à +20 °C.

Mécanique

Dimensions (l x H x P)	27 mm x 60 mm x 50 mm
Éléments de commande	4 touches
Matériau du boîtier	Plastique (PBT)
Matériau de la vitre frontale	Plastique (PMMA)
Poids	90 g

Caractéristiques ambiantes

Température ambiante de fonctionnement	-10 °C ... +50 °C, température de fonctionnement pour $U_V = 24 V$
Température ambiante d'entreposage	-20 °C ... +60 °C
Humidité relative (pas de condensation)	35 % ... 85 %
Dérive de température	6 $\mu m/K$
Standard insensibilité à la lumière ambiante	Lumière artificielle: $\leq 3.000 \text{ lx}$ ¹⁾ Lumière du soleil: $\leq 10.000 \text{ lx}$
Immunité aux vibrations	EN 60068-2-6, EN 60068-2-64
Immunité aux chocs	EN 60068-2-27

¹⁾ Avec un déplacement continu de l'objet dans plage de mesure.

Classifications

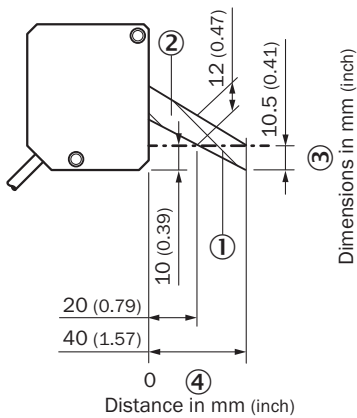
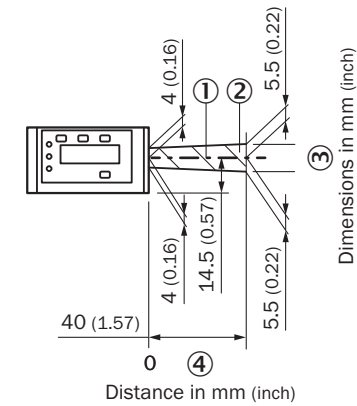
ECLASS 5.0	27270801
ECLASS 5.1.4	27270801
ECLASS 6.0	27270801
ECLASS 6.2	27270801
ECLASS 7.0	27270801
ECLASS 8.0	27270801
ECLASS 8.1	27270801
ECLASS 9.0	27270801
ECLASS 10.0	27270801
ECLASS 11.0	27270801
ECLASS 12.0	27270916
ETIM 5.0	EC001825
ETIM 6.0	EC001825
ETIM 7.0	EC001825
ETIM 8.0	EC001825
UNSPSC 16.0901	41111613

Certifications

EU declaration of conformity	✓
-------------------------------------	---

UK declaration of conformity	✓
ACMA declaration of conformity	✓
Moroccan declaration of conformity	✓
China RoHS	✓
Information according to Art. 3 of Data Act (Regulation EU 2023/2854)	✓

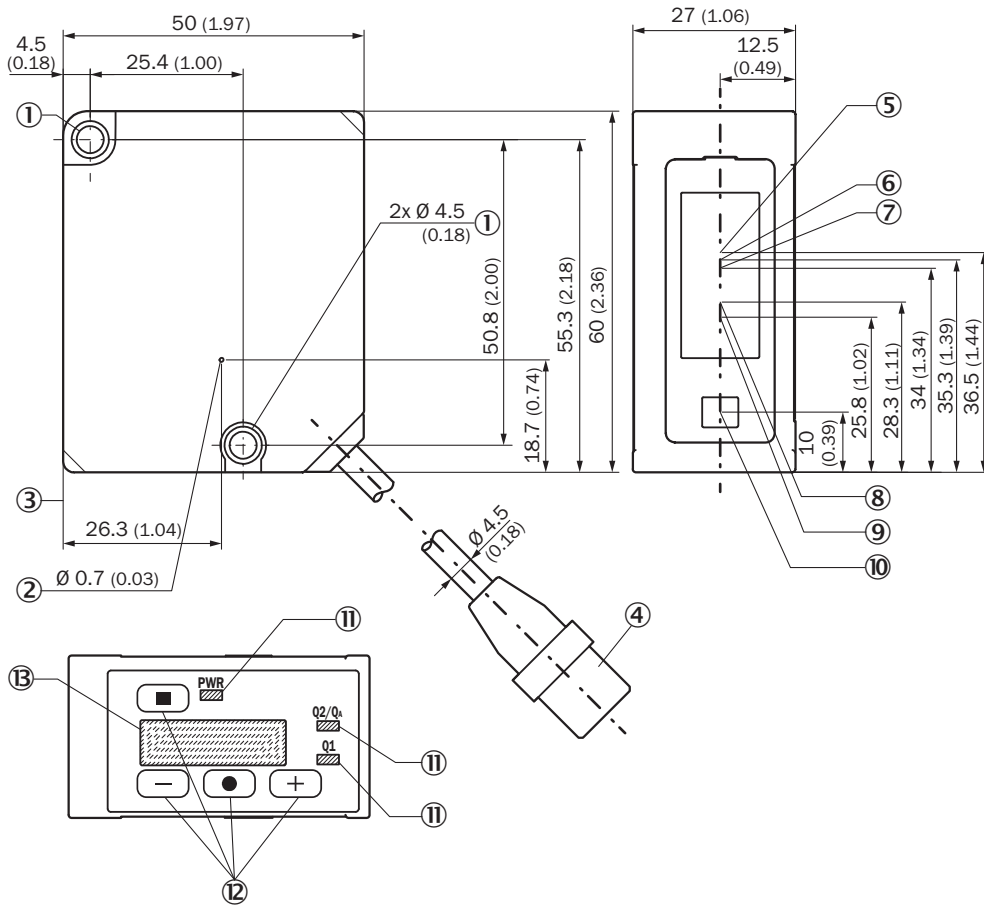
Diagramme d'interférence



Dimensions en mm (inch)

- ① Axe optique émetteur et récepteur
- ② Plage d'interférence
- ③ dimensions en mm (inch)
- ④ Distance en mm

Plan coté

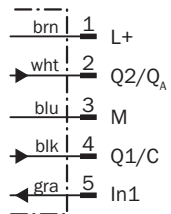


Dimensions en mm (inch)

structure et dimensions de l'appareil, unité de mesure : mm (pouce), séparateur décimal : un point

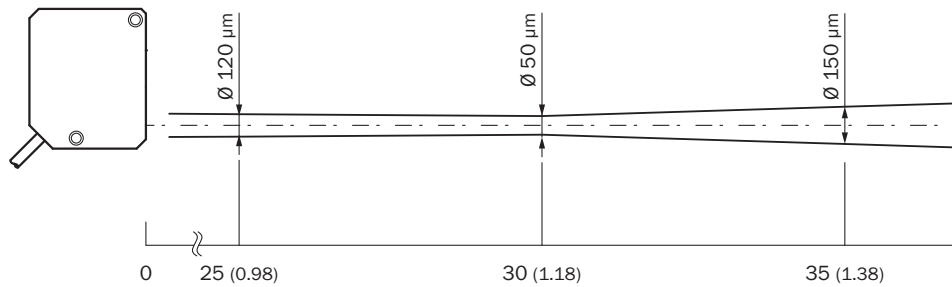
- ① Trous de fixation M4
- ② Orifice de ventilation (ne pas couvrir)
- ③ Point zéro de l'appareil (distance = 0 mm)
- ④ Câble d'appareil (longueur 300 mm) avec connecteur mâle, M12, 5 pôles, codage A
- ⑤ Centre de l'axe optique, récepteur (appareil de type OD2000-350, OD2000-700)
- ⑥ Centre de l'axe optique, récepteur (appareil de type OD2000-245)
- ⑦ Centre de l'axe optique, récepteur (appareil de type OD2000-130)
- ⑧ Centre de l'axe optique, récepteur (appareil de type OD2000-050)
- ⑨ Centre de l'axe optique, récepteur (appareil de type OD2000-030)
- ⑩ Centre de l'axe optique, émetteur
- ⑪ LED d'état
- ⑫ Éléments de commande
- ⑬ Écran

Schéma de raccordement



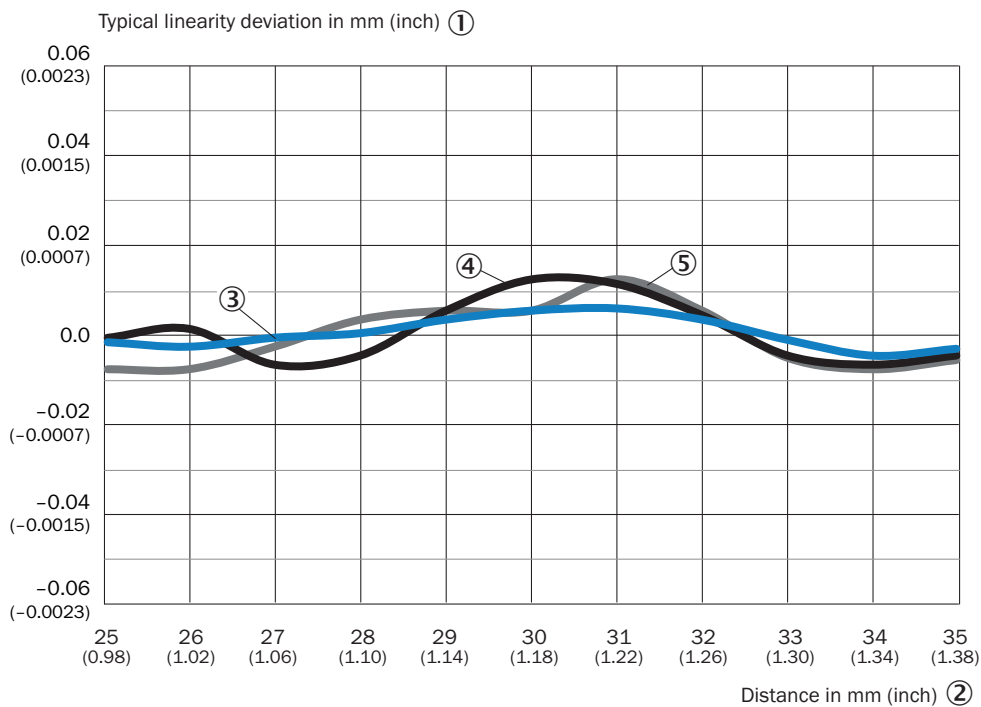
- ① marron
- ② blanc
- ③ bleu
- ④ noir
- ⑤ gris

Taille du spot lumineux Taille du spot lumineux typique OD2000-030xxxx



Unité de mesure : mm (inch), séparateur décimal : virgule






Linéarité



- ① Différence typique de linéarité en mm (pouce)
- ② Distance en mm (inch)
- ③ Blanc, coefficient de réflexion diffuse 60 %
- ④ Noir, coefficient de réflexion diffuse 9,5 %
- ⑤ acier inoxydable

accessoires recommandés

Autres modèles d'appareil et accessoires → www.sick.com/OD2000

	description succincte	type	référence
appareils réseau			
		IOLA2US-01101 (SiLink2 Master)	1061790
connecteurs et câbles			
	<ul style="list-style-type: none"> • Description: Câble capteur / actionneur, non blindé • Mode de raccordement tête A: Connecteur femelle, M12, 5 pôles, droit, Codage A • Mode de raccordement tête B: Extrémité de câble ouverte • Type de signal: Câble capteur / actionneur • Câble: 2 m, 5 fils, PVC • Domaine d'utilisation: Zones non sollicitées, Domaine de produit chimique 	YF2A15-020VB5X-LEAX	2096239
	<ul style="list-style-type: none"> • Description: Câble capteur / actionneur, non blindé • Mode de raccordement tête A: Connecteur femelle, M12, 5 pôles, droit, Codage A • Mode de raccordement tête B: Extrémité de câble ouverte • Type de signal: Câble capteur / actionneur • Câble: 0,6 m, 5 fils, PVC • Domaine d'utilisation: Zones non sollicitées, Domaine de produit chimique 	YF2A15-C60VB5XLEAX	2145570
	<ul style="list-style-type: none"> • Description: Câble capteur / actionneur, non blindé • Mode de raccordement tête A: Connecteur femelle, M12, 5 pôles, droit, Codage A • Mode de raccordement tête B: Extrémité de câble ouverte • Type de signal: Câble capteur / actionneur • Câble: 3 m, 5 fils, PVC • Domaine d'utilisation: Zones non sollicitées, Domaine de produit chimique 	YF2A15-030VB5X-LEAX	2145572
technique de fixation			
	<ul style="list-style-type: none"> • Description: Équerre de fixation en acier inoxydable • Matériau: Acier inoxydable • Détails: Acier inoxydable 	BEF-WN-OD2000	4112929

SICK EN BREF

SICK est l'un des principaux fabricants de capteurs et de solutions de détection intelligents pour les applications industrielles. Notre gamme unique de produits et de services vous fournit tous les outils dont vous avez besoin pour la gestion sûre et efficace de vos processus, la protection des personnes contre les accidents et la prévention des dommages environnementaux.

Nous possédons une vaste expérience dans de nombreux secteurs et connaissons vos processus et vos exigences. Nous sommes en mesure de vous proposer les capteurs intelligents qui répondent parfaitement à vos besoins. Nos solutions systèmes sont testées et améliorées dans des centres d'application situés en Europe, en Asie et en Amérique du Nord afin de satisfaire pleinement nos clients. Cette rigueur a fait de notre entreprise un fournisseur et partenaire de développement fiable.

Nous proposons également une gamme complète de services : les SICK LifeTime Services vous accompagnent tout au long du cycle de vie de vos machines et vous garantissent sécurité et productivité.

C'est ainsi que nous concevons la détection intelligente.

DANS LE MONDE ENTIER, PRÈS DE CHEZ VOUS :

Interlocuteurs et autres sites sur → www.sick.com