



WL100-2P3432

W100-2

CAPTEURS PHOTOÉLECTRIQUES

SICK
Sensor Intelligence.



illustration non contractuelle



informations de commande

type	référence
WL100-2P3432	6073635

Autres modèles d'appareil et accessoires → www.sick.com/W100-2

caractéristiques techniques détaillées

Caractéristiques

Principe de fonctionnement	Barrière réflex
Principe de fonctionnement, détail	Avec une distance minimale par rapport au réflecteur (système à double lentille)
Dimensions (l x H x P)	11 mm x 31 mm x 20 mm
Forme du boîtier (émission de lumière)	Rectangulaire
Distance de commutation max.	0,01 m ... 7,2 m ¹⁾
Distance de commutation	0,01 m ... 5,5 m ¹⁾
Type de lumière	Lumière rouge visible
Source d'émission	LED ²⁾
Taille du spot lumineux (distance)	Ø 280 mm (4 m)
Longueur d'onde	632 nm
Réglage	Potentiomètre (sensibilité)

¹⁾ Réflecteur PL80A.

²⁾ Durée de vie moyenne de 100.000 h à T_U = + 25 °C.

Mécanique/électronique

Tension d'alimentation U_B	10 V DC ... 30 V DC ¹⁾
---	-----------------------------------

¹⁾ Valeurs limites.

²⁾ Ne doit pas être supérieur ou inférieur aux valeurs de tolérance U_V.

³⁾ Sans charge.

⁴⁾ Durée du signal sur charge ohmique.

⁵⁾ Pour un rapport clair/sombre de 1:1.

⁶⁾ A = raccords U_V protégés contre les inversions de polarité.

⁷⁾ B = sorties protégées contre les inversions de polarité.

⁸⁾ D = sorties protégées contre les courts-circuits et les surcharges.

Ondulation résiduelle	$\pm 10\%$ ²⁾
Consommation	30 mA ³⁾
Sortie de commutation	PNP
Type de commutation	Commutation claire/sombre
Type de commutation sélectionnable	Sélectionnable à l'aide du commutateur rotatif clair / sombre
Tension du signal PNP HAUT / BAS	$U_V - 1,8\text{ V} / \text{ca. } 0\text{ V}$
Courant de sortie I_{max}	$\leq 100\text{ mA}$
Temps de réponse	$\leq 0,5\text{ ms}$ ⁴⁾
Fréquence de commutation	1.000 Hz ⁵⁾
Mode de raccordement	Connecteur mâle M8, 3 pôles
Protections électriques	A ⁶⁾ B ⁷⁾ D ⁸⁾
Classe de protection	III
Filtre polarisant	✓
Matériau du boîtier	Plastique, ABS/PC/POM
Matériau de l'optique	Plastique, PMMA
Indice de protection	IP67
Température de fonctionnement	$-25\text{ °C} \dots +55\text{ °C}$
Température ambiante d'entreposage	$-40\text{ °C} \dots +70\text{ °C}$

¹⁾ Valeurs limites.

²⁾ Ne doit pas être supérieur ou inférieur aux valeurs de tolérance U_V .

³⁾ Sans charge.

⁴⁾ Durée du signal sur charge ohmique.

⁵⁾ Pour un rapport clair/sombre de 1:1.

⁶⁾ A = raccordements U_V protégés contre les inversions de polarité.

⁷⁾ B = sorties protégées contre les inversions de polarité.

⁸⁾ D = sorties protégées contre les courts-circuits et les surcharges.

Grandeurs caractéristiques relatives à la sécurité

MTTF_D	954 années
DC_{avg}	0 %

Certifications

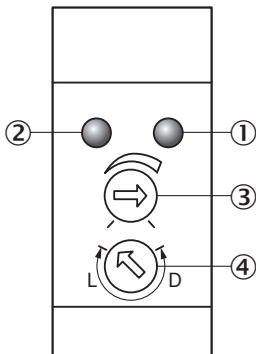
EU declaration of conformity	✓
UK declaration of conformity	✓
ACMA declaration of conformity	✓
Moroccan declaration of conformity	✓
China RoHS	✓
cRUus certificate	✓
Photobiological safety (DIN EN 62471) certificate	✓

Classifications

ECLASS 5.0	27270902
-------------------	----------

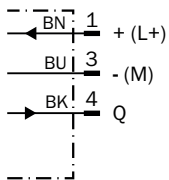
ECLASS 5.1.4	27270902
ECLASS 6.0	27270902
ECLASS 6.2	27270902
ECLASS 7.0	27270902
ECLASS 8.0	27270902
ECLASS 8.1	27270902
ECLASS 9.0	27270902
ECLASS 10.0	27270902
ECLASS 11.0	27270902
ECLASS 12.0	27270902
ETIM 5.0	EC002717
ETIM 6.0	EC002717
ETIM 7.0	EC002717
ETIM 8.0	EC002717
UNSPSC 16.0901	39121528

Possibilités de réglage W100-2



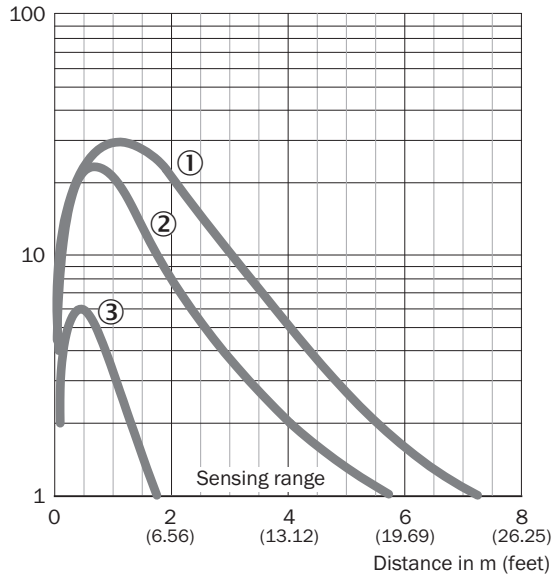
- ① LED d'état orange : sortie de commutation active
- ② LED d'état verte : afficheur d'état
- ③ réglage distance de commutation : potentiomètre
- ④ commutateur rotatif clair/sombre : L= commutation claire, D = commutation sombre

Schéma de raccordement Cd-045



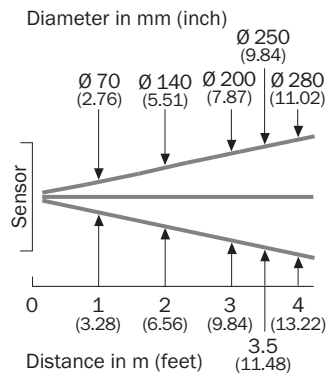
Caractéristique WL100-2

Function reserve

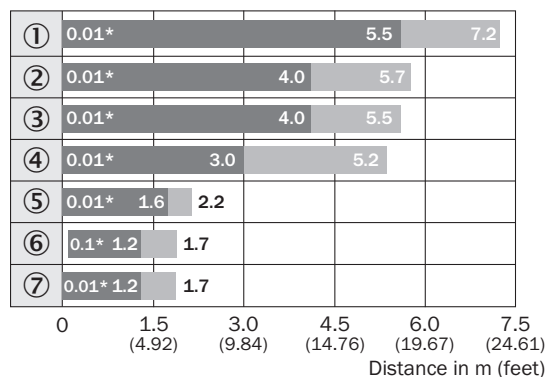


- ① réflecteur PL80A
- ② réflecteur P250
- ③ bande réflecteur Diamond Grade, 100 mm x 100 mm

taille du spot lumineux



Graphique de la portée WL100-2

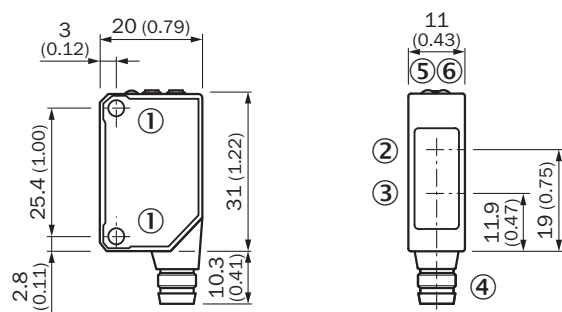


■ Sensing range ■ Sensing range max.

*Close-up range at maximum sensitivity

- ① réflecteur PL80A
- ② réflecteur P250
- ③ réflecteurs PL50A, PL40A
- ④ réflecteur PL30A, PL31A
- ⑤ réflecteur PL20A
- ⑥ bande réflecteur Diamond Grade
- ⑦ P45

Plan coté WT100, WL100



Dimensions en mm (inch)

- ① filetage de fixation M3
- ② centre de l'axe optique récepteur
- ③ Centre de l'axe optique, émetteur
- ④ Raccordement
- ⑤ LED d'état orange : sortie de commutation active
- ⑥ LED d'état verte : afficheur d'état

accessoires recommandés

Autres modèles d'appareil et accessoires → www.sick.com/W100-2

	description succincte	type	référence
technique de fixation			
	<ul style="list-style-type: none"> Description: Equerre de fixation pour montage mural Matériau: Acier inoxydable Détails: Acier inoxydable Contenu de la livraison: Avec matériel de fixation Convient pour: W8, W8G, W8 Laser, W8 Inox, G6, G6 Inox, W100 Laser, W100-2, KTM Core, KTM Prime, CSM, LUTM, W4S 	BEF-W100-A	5311520
	<ul style="list-style-type: none"> Description: Equerre de fixation pour montage au sol Matériau: Acier Détails: Acier galvanisé Contenu de la livraison: Avec matériel de fixation Convient pour: W8, W8G, W8 Laser, W8 Inox, G6, G6 Inox, W100 Laser, W100-2, KTM Core, KTM Prime, CSM, LUTM 	BEF-W100-B	5311521
	<ul style="list-style-type: none"> Description: Equerre de fixation universelle pour réflecteurs Dimensions (l x H x L): 85 mm x 90 mm x 35 mm Matériau: Acier Détails: Acier galvanisé Convient pour: C110A, P250, PL20, PL30A, PL40A, PL80A 	BEF-WN-REFX	2064574
	<ul style="list-style-type: none"> Description: Plaque N11N pour supports de serrage universels Matériau: Acier inoxydable Détails: Acier inoxydable 1.4571 (plaque), acier inoxydable 1.4408 (support de serrage) Contenu de la livraison: Support de serrage universel (5322627), matériel de fixation Convient pour: DeltaPac, Glare, WTD20E 	BEF-KHS-N11N	2071081
réflecteurs et optique			
	<ul style="list-style-type: none"> Description: Rectangulaire, à visser Dimensions: 51 mm 61 mm Température de fonctionnement: -30 °C ... +65 °C 	P250	5304812
connecteurs et câbles			
	<ul style="list-style-type: none"> Mode de raccordement tête A: Connecteur femelle, M8, 3 pôles, droit, Codage A Mode de raccordement tête B: Extrémité de câble ouverte Type de signal: Câble capteur / actionneur Câble: 5 m, 3 fils, PVC Description: Câble capteur / actionneur, non blindé Domaine d'utilisation: Domaine de produit chimique, zones non sollicitées 	YF8U13-050VA1X-LEAX	2095884
	<ul style="list-style-type: none"> Mode de raccordement tête A: Connecteur femelle, M8, 3 pôles, droit, Codage A Mode de raccordement tête B: Extrémité de câble ouverte Type de signal: Câble capteur / actionneur Câble: 5 m, 3 fils, PUR, sans halogène Description: Câble capteur / actionneur, non blindé Domaine d'utilisation: Zones non sollicitées, Domaine de l'huile/des lubrifiants, robots, Mode chaîne porte-câble 	YF8U13-050UA1X-LEAX	2094788
	<ul style="list-style-type: none"> Mode de raccordement tête A: Connecteur mâle, M8, 3 pôles, droit, Codage A Description: Non blindé Raccordement: Borniers à vis Section du conducteur admissible: 0,14 mm² ... 0,5 mm² 	STE-0803-G	6037322

SICK EN BREF

SICK est l'un des principaux fabricants de capteurs et de solutions de détection intelligents pour les applications industrielles. Notre gamme unique de produits et de services vous fournit tous les outils dont vous avez besoin pour la gestion sûre et efficace de vos processus, la protection des personnes contre les accidents et la prévention des dommages environnementaux.

Nous possédons une vaste expérience dans de nombreux secteurs et connaissons vos processus et vos exigences. Nous sommes en mesure de vous proposer les capteurs intelligents qui répondent parfaitement à vos besoins. Nos solutions systèmes sont testées et améliorées dans des centres d'application situés en Europe, en Asie et en Amérique du Nord afin de satisfaire pleinement nos clients. Cette rigueur a fait de notre entreprise un fournisseur et partenaire de développement fiable.

Nous proposons également une gamme complète de services : les SICK LifeTime Services vous accompagnent tout au long du cycle de vie de vos machines et vous garantissent sécurité et productivité.

C'est ainsi que nous concevons la détection intelligente.

DANS LE MONDE ENTIER, PRÈS DE CHEZ VOUS :

Interlocuteurs et autres sites sur → www.sick.com