



RFH505-1004301

RFH5xx

RFID

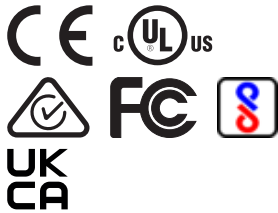
**SICK**  
Sensor Intelligence.



### informations de commande

type	référence
RFH505-1004301	6072840

Autres modèles d'appareil et accessoires → [www.sick.com/RFH5xx](http://www.sick.com/RFH5xx)



### caractéristiques techniques détaillées

#### Caractéristiques

<b>Version</b>	Short Range
<b>Catégorie produit</b>	Appareil de lecture/écriture RFID avec antenne intégrée
<b>Agrément type d'équipement radio</b>	Union européenne <sup>1)</sup> États-Unis Canada Australie Corée Mexique Chine Inde Royaume-Uni Singapour
<b>Bande de fréquence</b>	HF (13,56 MHz)
<b>Fréquence porteuse</b>	13,56 MHz
<b>Standard RFID</b>	ISO/IEC 15693, ISO/CEI 18000-3 « Mode 1 »
<b>Mode de raccordement</b>	IO-Link
<b>Distance de lecture</b>	≤ 35 mm <sup>2)</sup>
<b>Antenne</b>	Intégré
<b>Taux de transfert de données, interface radio</b>	26 kbit/s

<sup>1)</sup> Tous les États membres de l'Union européenne, les États de l'AELE membres de l'EEE (Liechtenstein, Islande, Norvège), la Suisse, la Turquie.

<sup>2)</sup> Pour l'alignement parallèle du transpondeur carte ISO RFID par rapport à l'antenne de l'appareil de lecture/écriture, en fonction des dimensions et de la qualité du transpondeur.

#### Mécanique/électronique

<b>Mode de raccordement</b>	1 x M12, connecteur mâle 4 pôles
<b>Tension d'alimentation</b>	11 V DC ... 32 V DC
<b>Puissance absorbée</b>	≤ 1,8 W

<sup>1)</sup> Fonctionnement continu à la température ambiante de fonctionnement de +25 °C, 322 ans à +40 °C, 41 ans à +80 °C.

<b>Matériau du boîtier</b>	Laiton (chromé) PBTP (bleu)
<b>Indice de protection</b>	IP67
<b>Classe de protection</b>	II
<b>Poids</b>	37 g, avec écrous
<b>Diamètre</b>	18 mm
<b>Forme</b>	Cylindrique (M18)
<b>MTTF</b>	> 756 années <sup>1)</sup>

<sup>1)</sup> Fonctionnement continu à la température ambiante de fonctionnement de +25 °C, 322 ans à +40 °C, 41 ans à +80 °C.

## Interfaces

<b>IO-Link</b>	✓ , IO-Link V1.1
Remarque	Longueur des données-process : IN (entrée), 32 octets ; OUT (sortie), 32 octets
Fonction	Données de processus, Configuration, Diagnostic
	Interface de données (édition du résultat de lecture)
Taux de transfert des données	COM3 (230,4 kBaud)
<b>Sorties numériques</b>	1 (Q <sub>2</sub> , à commutation, PNP, en mode IO-Link) 2 (Q <sub>1</sub> , Q <sub>2</sub> , à commutation, PNP, en mode SIO)
<b>Indicateurs optiques</b>	4 LED, multicolores (Process feedback)
<b>Logiciel de configuration</b>	Logiciel API SOPAS ET <sup>1)</sup>

<sup>1)</sup> En combinaison avec SiLink2 Master ou SIG200, le logiciel SOPAS ET peut également être utilisé pour la configuration.

## Caractéristiques ambiantes

<b>Compatibilité électromagnétique (CEM)</b>	EN 301489-3 V1.6.1 (2013)
<b>Immunité aux vibrations</b>	IEC 60068-2-6:2007-12 (10 Hz to 55 Hz / 1 min / 5 min)
<b>Immunité aux chocs</b>	IEC 60068-2-27:2008-02 (30 gn / 11 ms / half-sine)
<b>Température de service</b>	-25 °C ... +80 °C
<b>Température de stockage</b>	-25 °C ... +80 °C
<b>Humidité relative</b>	0 % ... 95 %, sans condensation

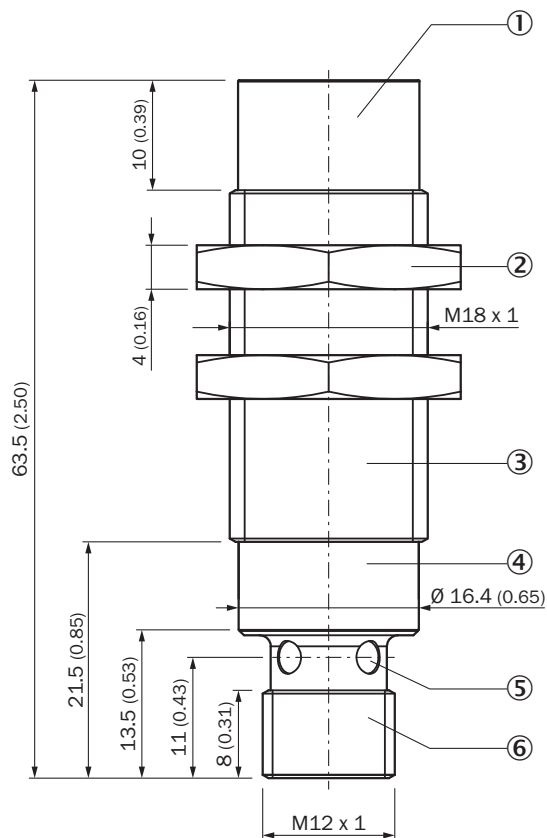
## Certifications

<b>EU declaration of conformity</b>	✓
<b>UK declaration of conformity</b>	✓
<b>ACMA declaration of conformity</b>	✓
<b>China RoHS</b>	✓
<b>cULus certificate</b>	✓
<b>FCC certificate</b>	✓
<b>BIS registration</b>	✓
<b>Radio Approval certificate India</b>	✓
<b>Radio Approval certificate Korea</b>	✓
<b>Radio Approval certificate Mexico</b>	✓
<b>Radio Approval certificate Singapore</b>	✓
<b>Information according to Art. 3 of Data Act (Regulation EU 2023/2854)</b>	✓

### Classifications

<b>ECLASS 5.0</b>	27280401
<b>ECLASS 5.1.4</b>	27280401
<b>ECLASS 6.0</b>	27280401
<b>ECLASS 6.2</b>	27280401
<b>ECLASS 7.0</b>	27280401
<b>ECLASS 8.0</b>	27280401
<b>ECLASS 8.1</b>	27280401
<b>ECLASS 9.0</b>	27280401
<b>ECLASS 10.0</b>	27280401
<b>ECLASS 11.0</b>	27280401
<b>ECLASS 12.0</b>	27280401
<b>ETIM 6.0</b>	EC002998
<b>ETIM 7.0</b>	EC002998
<b>ETIM 8.0</b>	EC002998
<b>UNSPSC 16.0901</b>	52161523

### Plan coté

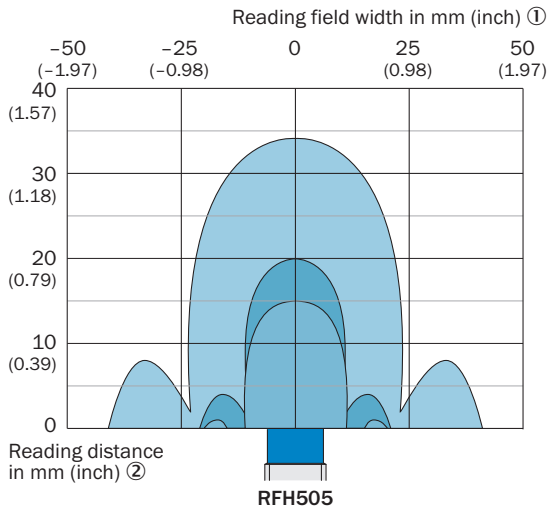


Dimensions en mm (inch)

- ① Cache avec antenne intégrée
- ② 2 x écrous de fixation, surplat SW 24

- ③ Filetage extérieur (M18)
- ④ Champ pour les données d'identification du produit
- ⑤ 4 LED multicolores (information processus)
- ⑥ Raccordement « IO-Link » (connecteur mâle, M12, 4 pôles, codage A)

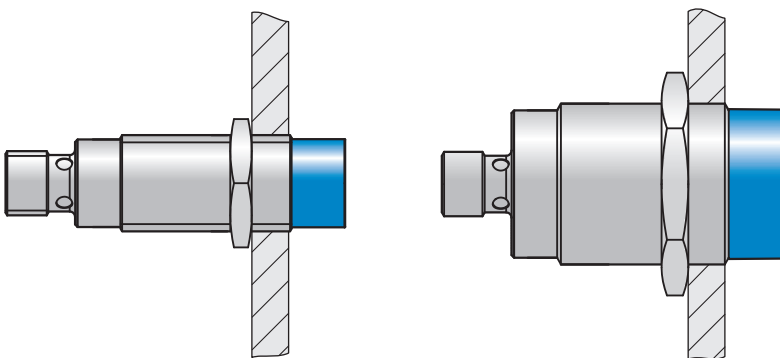
## Diagramme des zones de lecture



- Disc 50 mm
- Disc 30 mm
- Coin 16 mm

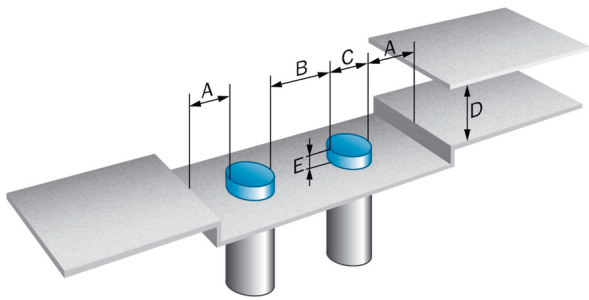
- ① Largeur du champ de lecture en mm (pouce)
- ② Distance de lecture en mm (inch)

## Instruction de montage RFH505/510 (dans métal)



Dépassement requis du clapet actif au montage de l'appareil dans le métal (montage non noyable)

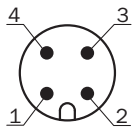
## Instruction de montage Montage parallèle



Distances requises pour éviter les interférences mutuelles lorsque plusieurs appareils sont montés en parallèle et par l'environnement.

Distance	RFH505-1004301	RFH510-1004301
A	18 mm	30 mm
B	36 mm	60 mm
C	18 mm	30 mm
D	120 mm	180 mm
E	25 mm	10 mm
Couple de serrage des écrous de fixation	25 nm	70 nm

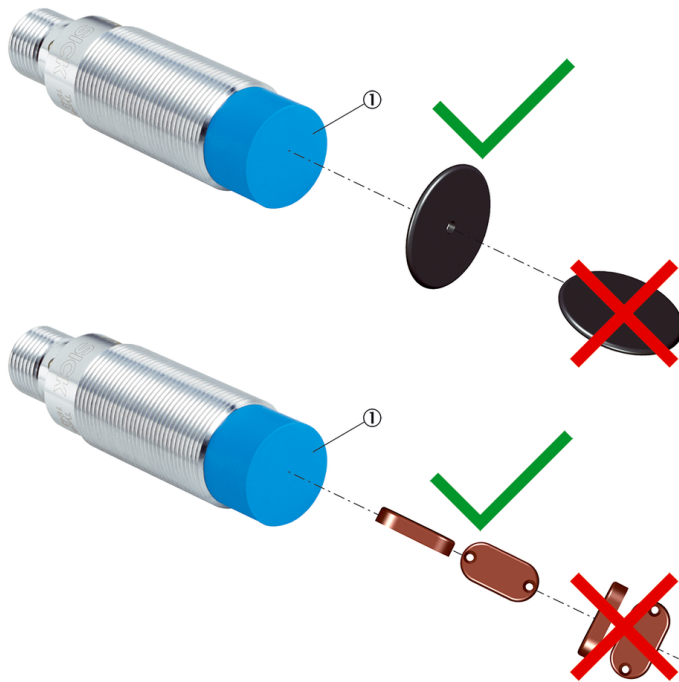
## Affectation des broches Raccordement « IO-Link »



Raccordement « IO-Link » (connecteur mâle, M12, 4 pôles, codage A)

- ① L+
- ② Q<sub>2</sub>
- ③ L-
- ④ C/Q1

## Application RFH505/510








Alignement optimal des transpondeurs pour une opération d'écriture et de lecture sûre

① Cache avec antenne intégrée

## accessoires recommandés

Autres modèles d'appareil et accessoires → [www.sick.com/RFH5xx](http://www.sick.com/RFH5xx)

	description succincte	type	référence
Transpondeurs RFID			
	<ul style="list-style-type: none"> <li>• <b>Caractéristiques spécifiques:</b> High Temperature</li> <li>• <b>Capacité de stockage (EPC / user memory):</b> 2528 Bit (79 x 4 Byte) (User Memory)</li> <li>• <b>Diamètre:</b> 16 mm</li> </ul>	Transpondeur HF, pièce	6041592
technique de fixation			
	<ul style="list-style-type: none"> <li>• <b>Description:</b> Équerre de fixation pour capteurs M18</li> <li>• <b>Matériau:</b> Acier</li> <li>• <b>Détails:</b> Acier galvanisé</li> <li>• <b>Contenu de la livraison:</b> Sans matériel de fixation</li> <li>• <b>Convient pour:</b> GR18, V180-2, V18, W15, Z1, Z2</li> </ul>	BEF-WN-M18	5308446

	description succincte	type	référence
appareils réseau			
		SIG200-0A0412200	1089794
modules d'intégration et adaptateurs			
		IOLA2US-01101 (SiLink2 Master)	1061790
connecteurs et câbles			
	<ul style="list-style-type: none"> <li>• <b>Description:</b> Câble capteur / actionneur, non blindé</li> <li>• <b>Mode de raccordement tête A:</b> Connecteur femelle, M12, 4 pôles, droit, Codage A</li> <li>• <b>Mode de raccordement tête B:</b> Connecteur mâle, M12, 4 pôles, droit, Codage A</li> <li>• <b>Type de signal:</b> Câble capteur / actionneur</li> <li>• <b>Câble:</b> 0,6 m, 4 fils, PUR, sans halogène</li> <li>• <b>Domaine d'utilisation:</b> Mode chaîne porte-câble, Domaine de l'huile/des lubrifiants, robots, Mode chaîne porte-câble</li> </ul>	YF2A14- C60UB3M2A14	2095999

## SICK EN BREF

SICK est l'un des principaux fabricants de capteurs et de solutions de détection intelligents pour les applications industrielles. Notre gamme unique de produits et de services vous fournit tous les outils dont vous avez besoin pour la gestion sûre et efficace de vos processus, la protection des personnes contre les accidents et la prévention des dommages environnementaux.

Nous possédons une vaste expérience dans de nombreux secteurs et connaissons vos processus et vos exigences. Nous sommes en mesure de vous proposer les capteurs intelligents qui répondent parfaitement à vos besoins. Nos solutions systèmes sont testées et améliorées dans des centres d'application situés en Europe, en Asie et en Amérique du Nord afin de satisfaire pleinement nos clients. Cette rigueur a fait de notre entreprise un fournisseur et partenaire de développement fiable.

Nous proposons également une gamme complète de services : les SICK LifeTime Services vous accompagnent tout au long du cycle de vie de vos machines et vous garantissent sécurité et productivité.

**C'est ainsi que nous concevons la détection intelligente.**

## DANS LE MONDE ENTIER, PRÈS DE CHEZ VOUS :

Interlocuteurs et autres sites sur → [www.sick.com](http://www.sick.com)