



LFR-XXBXDCBHKXX

LFR SicWave

CAPTEURS DE NIVEAU

SICK
Sensor Intelligence.



informations de commande

type	référence
LFR-XXBXDCBHXX	6072198

Autres modèles d'appareil et accessoires → www.sick.com/LFR_SicWave

illustration non contractuelle



caractéristiques techniques détaillées

Caractéristiques

Milieu	Liquides
Type de détection	En continu
Type de sonde	Antenne cône plastique en PP
Bande de fréquence	W-Band (entre 75 et 85 GHz)
Plage de mesure	Jusqu'à 30 m (98,43 ft)
Angle d'émission	3° ¹⁾
Pression du process	-1 bar ... 2 bar (-100 kPa à 200 kPa / -14,5 psig à 29,1 psig)
Température de process	-40 °C ... +80 °C
Certificat RoHS	✓
HART	✓
Affichage	Sans

¹⁾ En dehors de l'angle de rayonnement spécifié, l'énergie du signal du radar présente un niveau abaissé de 50 % (-3 dB).

Performance

Précision de l'élément de mesure	≤ 1 mm ¹⁾
Non-reproductibilité	≤ 1 mm
Résolution de mesure numérique	< 1 mm
Résolution de mesure analogique	0,3 µA
Dérive en température sortie numérique	≤ 3 mm / 10 K, max. 10 mm
Dérive en température sortie de courant	≤ 0,03 % / 10 K pour la plage de 16 mA ou ≤ 0,3 %
Écart au niveau de la sortie de courant par conversion numérique-analogique	< 15 µA
Durée du cycle de mesure	Env. 700 ms

¹⁾ Distance de mesure > 0,25 m / 0,8202 ft.

²⁾ Délai après un changement brusque de la distance de mesure de max. 2 m dans les applications de produits en vrac jusqu'à ce que le signal de sortie ait atteint pour la première fois 90 % de sa valeur en régime permanent (CEI 61298-2).

Temps de réponse de palier	$\leq 3 \text{ s}^{2)}$
MTBF	$3,37 \cdot 10^6 \text{ h}$

¹⁾ Distance de mesure > 0,25 m / 0,8202 ft.

²⁾ Délai après un changement brusque de la distance de mesure de max. 2 m dans les applications de produits en vrac jusqu'à ce que le signal de sortie ait atteint pour la première fois 90 % de sa valeur en régime permanent (CEI 61298-2).

Électrique

Interface de communication	HART
Tension d'alimentation	12 V DC ... 35 V DC, de 18 V CC à 35 V CC, éclairage allumé ¹⁾
Classe de protection	III (IEC 61010-1)
Mode de raccordement	M20 x 1,5 / connecteur enfichable M12 x 1 affectation des broches B
Signal de sortie	4 mA ... 20 mA / HART ²⁾
Niveau d'encrassement	4
Indice de protection	IP67 / IP67
CEM	EN 61326-1
Courant de démarrage	< 3,6 mA
Catégorie de surtension	III (IEC 61010-1)
Protection contre les courts-circuits	✓

¹⁾ Tous les raccordements sont protégés contre l'inversion de polarité. Toutes les sorties sont protégées contre les surcharges et les courts-circuits.

²⁾ Plage du signal de sortie : 3,8 mA à 20,5 mA / HART (réglages par défaut); courant résiduel < 3,6 mA ou 22 mA.

Mécanique

Raccord process	Étrier de montage, longueur : 300 mm / 316L
Matériau du boîtier	Plastique
Forme du boîtier	Boîtier à chambre unique
Matériau des joints	PP
Matériau de l'antenne	PP
Second line of defence	Non intégré

Caractéristiques ambiantes

Température de fonctionnement	-40 °C ... +80 °C
Température ambiante d'entreposage	-40 °C ... +80 °C

Certifications

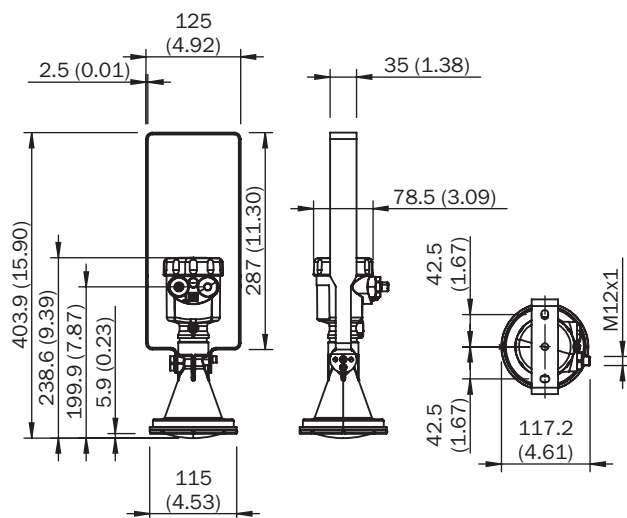
EU declaration of conformity	✓
UK declaration of conformity	✓
ACMA declaration of conformity	✓
China RoHS	✓
FDA certificate	✓
cCSAus certificate	✓
Food contact material manufacturer declaration	✓

Classifications

ECLASS 5.0	27200505
-------------------	----------

ECLASS 5.1.4	27200505
ECLASS 6.0	27200505
ECLASS 6.2	27200505
ECLASS 7.0	27200505
ECLASS 8.0	27200505
ECLASS 8.1	27200505
ECLASS 9.0	27200505
ECLASS 10.0	27270807
ECLASS 11.0	27270807
ECLASS 12.0	27274501
ETIM 5.0	EC001447
ETIM 6.0	EC001447
ETIM 7.0	EC001447
ETIM 8.0	EC001447
UNSPSC 16.0901	41111950

Unité de mesure : mm (inch), séparateur décimal : virgule



Dimensions en mm (inch)
LFR-xxBXDCBHKXX

SICK EN BREF

SICK est l'un des principaux fabricants de capteurs et de solutions de détection intelligents pour les applications industrielles. Notre gamme unique de produits et de services vous fournit tous les outils dont vous avez besoin pour la gestion sûre et efficace de vos processus, la protection des personnes contre les accidents et la prévention des dommages environnementaux.

Nous possédons une vaste expérience dans de nombreux secteurs et connaissons vos processus et vos exigences. Nous sommes en mesure de vous proposer les capteurs intelligents qui répondent parfaitement à vos besoins. Nos solutions systèmes sont testées et améliorées dans des centres d'application situés en Europe, en Asie et en Amérique du Nord afin de satisfaire pleinement nos clients. Cette rigueur a fait de notre entreprise un fournisseur et partenaire de développement fiable.

Nous proposons également une gamme complète de services : les SICK LifeTime Services vous accompagnent tout au long du cycle de vie de vos machines et vous garantissent sécurité et productivité.

C'est ainsi que nous concevons la détection intelligente.

DANS LE MONDE ENTIER, PRÈS DE CHEZ VOUS :

Interlocuteurs et autres sites sur → www.sick.com