



# I2D612M-2MCB71

midiCam2

VISION INDUSTRIELLE 2D

**SICK**  
Sensor Intelligence.



### informations de commande

type	référence
I2D612M-2MCB71	6071833

Autres modèles d'appareil et accessoires → [www.sick.com/midiCam2](http://www.sick.com/midiCam2)



### caractéristiques techniques détaillées

#### Caractéristiques

<b>Technologie</b>	Instantané 2D
<b>Streaming</b>	✓
<b>Capteur de vision</b>	CMOS monochrome
<b>Capteur utilisé</b>	Sony IMX304
<b>Technologie shutter</b>	Global-Shutter
<b>Éclairage</b>	À commander séparément comme accessoire
<b>Autres fonctions</b>	Mode ligne, area of interest, long exposure
<b>Objectif</b>	Monture C
	Format optique 1,1"
	Remarque À commander séparément comme accessoire
<b>Tâche</b>	Mesurer - Dimensions, contours et volume Surveiller et contrôler - Qualité Identifier - Échantillon Identifier - Classifier Identifier - Trier

#### Mécanique/électronique

<b>Mode de raccordement</b>	Connecteur mâle à 8 pôles, M12, codage A (2 GPIO, 1 entrée numérique, 1 sortie numérique)
<b>Tension d'alimentation</b>	12 V ... 24 V <sup>1)</sup>
<b>Puissance absorbée</b>	≤ 3,1 W
<b>Indice de protection</b>	IP65 IP67
<b>Poids</b>	170 g
<b>Dimensions (L x l x H)</b>	42,7 mm x 53 mm x 41 mm

<sup>1)</sup> Ou PoE.

#### Performance

<b>Profondeur de bit</b>	12 bit
<b>Caractéristiques du capteur</b>	
Résolution du capteur	4.096 px x 3.000 px (12,29 MP)

Taille de pixel	3,45 µm x 3,45 µm
Taille du capteur	14,132 mm x 10,35 mm
<b>Fréquence de balayage/d'images</b>	10 fps, en mode free run
<b>Mémoire</b>	128 MB
<b>Temps d'exposition</b>	0,046 ms ... 2.000 ms

## Interfaces

<b>Ethernet</b>	✓ , UDP/IP
Remarque	Norme GigE Vision
Taux de transfert des données	1.000 Mbit/s
<b>Logiciel de configuration</b>	SICK Vision Suite

## Caractéristiques ambiantes

<b>Résistance aux chocs</b>	80 g, EN 60068-2-27 (1995-03), EN 60068-2-29 (1995-03)
<b>Charge en vibrations</b>	10 g, 30 Hz ... 500 Hz, EN 60068-2-6 (1996-05)
<b>Température de service</b>	0 °C ... +55 °C <sup>1)</sup>
<b>Température de stockage</b>	-20 °C ... +60 °C <sup>1)</sup>

<sup>1)</sup> Humidité relative : 0 % ... 100 %.

## Remarques générales

<b>Remarque</b>	No exempt de substances pouvant nuire à la dispersion de la laque.
-----------------	--

## Certifications

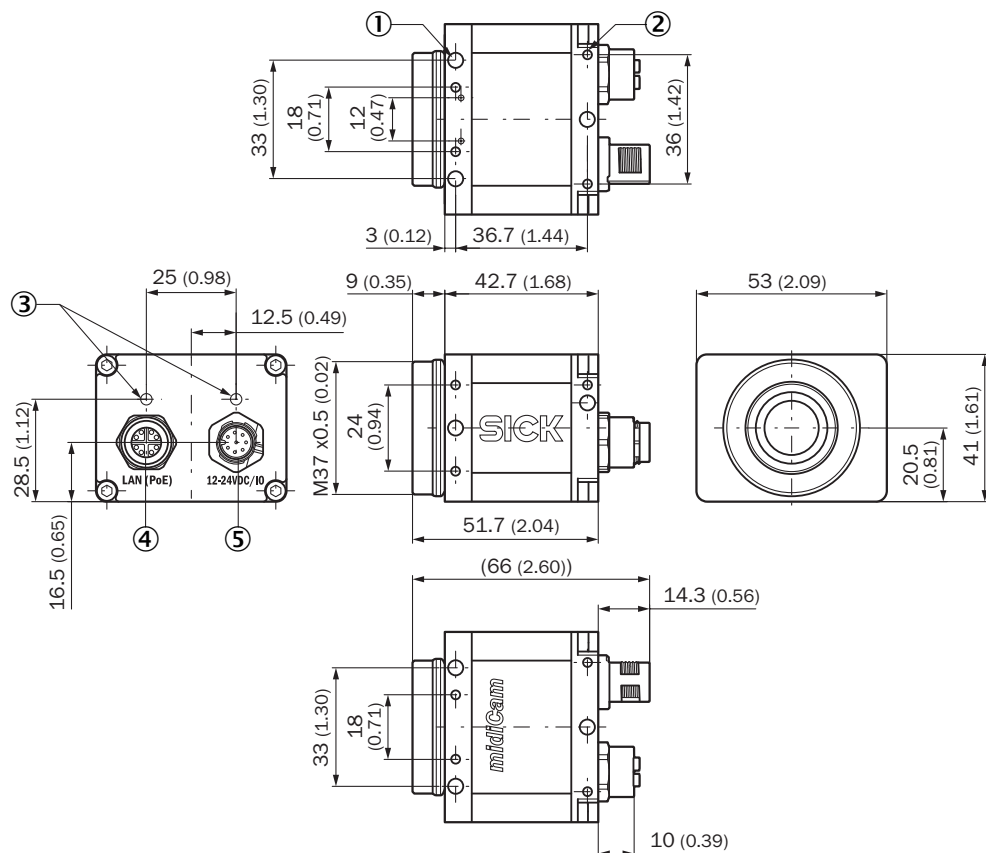
<b>EU declaration of conformity</b>	✓
<b>UK declaration of conformity</b>	✓
<b>ACMA declaration of conformity</b>	✓
<b>China RoHS</b>	✓
<b>KC Mark certificate</b>	✓
<b>Information according to Art. 3 of Data Act (Regulation EU 2023/2854)</b>	✓
<b>GigE Vision</b>	✓

## Classifications

<b>ECLASS 5.0</b>	27310205
<b>ECLASS 5.1.4</b>	27310205
<b>ECLASS 6.0</b>	27310205
<b>ECLASS 6.2</b>	27310205
<b>ECLASS 7.0</b>	27310205
<b>ECLASS 8.0</b>	27310205
<b>ECLASS 8.1</b>	27310205
<b>ECLASS 9.0</b>	27310205
<b>ECLASS 10.0</b>	27310205
<b>ECLASS 11.0</b>	27310205
<b>ECLASS 12.0</b>	27310205

<b>ETIM 5.0</b>	EC001820
<b>ETIM 6.0</b>	EC001820
<b>ETIM 7.0</b>	EC001820
<b>ETIM 8.0</b>	EC001820
<b>UNSPSC 16.0901</b>	43211731

### Plan coté

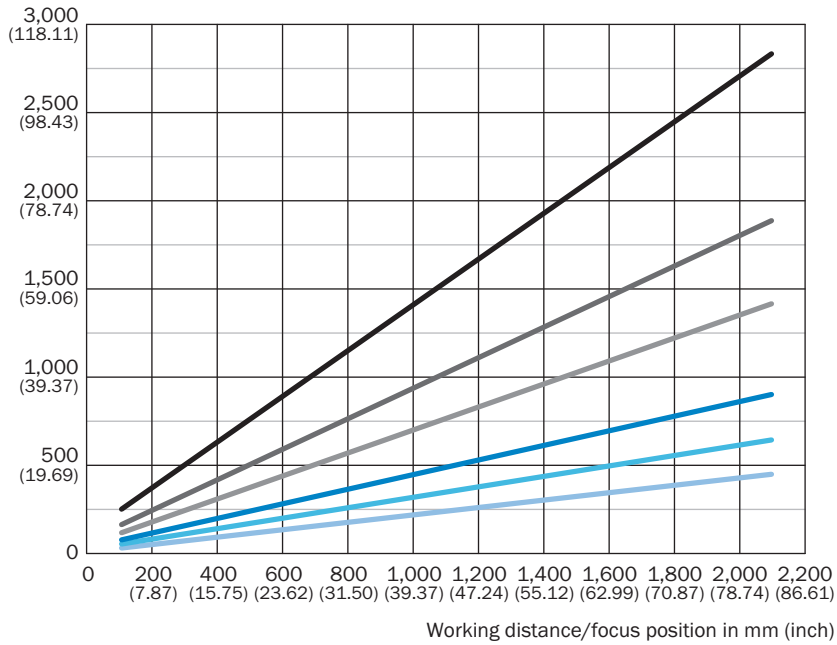


Dimensions en mm (inch)

- ① Filetage à trou borgne M5, 6 mm de profondeur (10 x), pour fixation
- ② filetage à trou borgne M3, 5 mm de profondeur (14 x), pour fixation
- ③ LED d'état (2 x)
- ④ M12, prise, 8 pôles, codage X (Gigabit-Ethernet)
- ⑤ raccordement alimentation-I/O, fiche, M12, 8 pôles, codage A, Binder

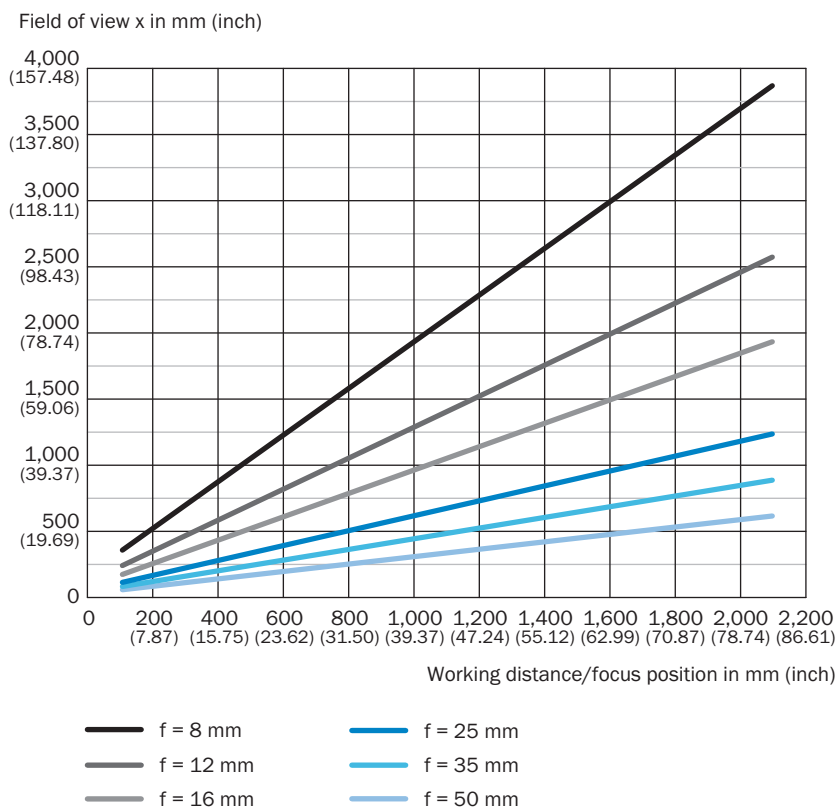
## Champ de vue

Field of view y in mm (inch)






- f = 8 mm
- f = 25 mm
- f = 12 mm
- f = 35 mm
- f = 16 mm
- f = 50 mm

### Champ de vue



### accessoires recommandés

Autres modèles d'appareil et accessoires → [www.sick.com/midiCam2](http://www.sick.com/midiCam2)

	description succincte	type	référence
<b>connecteurs et câbles</b>			
	<ul style="list-style-type: none"> <li><b>Mode de raccordement tête A:</b> Connecteur mâle, M12, 5 pôles, Codage A</li> <li><b>Mode de raccordement tête B:</b> Connecteur femelle, M12, 8 pôles, Codage A</li> <li><b>Câble:</b> 1 m</li> <li><b>Description:</b> Blindé</li> <li><b>Domaine d'utilisation:</b> Zones non sollicitées, Domaine de l'huile/des lubrifiants, robots, Mode chaîne porte-câble</li> </ul>	YM2AA5-010UB6F2A28	2087091
	<ul style="list-style-type: none"> <li><b>Mode de raccordement tête A:</b> Connecteur mâle, M12, 5 pôles, Codage A</li> <li><b>Mode de raccordement tête B:</b> Connecteur femelle, M12, 8 pôles, Codage A</li> <li><b>Câble:</b> 3 m</li> <li><b>Description:</b> Blindé</li> <li><b>Domaine d'utilisation:</b> Zones non sollicitées, Domaine de l'huile/des lubrifiants, robots, Mode chaîne porte-câble</li> </ul>	YM2AA5-030UB6F2A28	2087092
	<ul style="list-style-type: none"> <li><b>Mode de raccordement tête A:</b> Connecteur mâle, M12, 5 pôles, Codage A</li> <li><b>Mode de raccordement tête B:</b> Connecteur femelle, M12, 8 pôles, Codage A</li> <li><b>Câble:</b> 5 m</li> <li><b>Description:</b> Blindé</li> <li><b>Domaine d'utilisation:</b> Zones non sollicitées, Domaine de l'huile/des lubrifiants, robots, Mode chaîne porte-câble</li> </ul>	YM2AA5-050UB6F2A28	2087093

## SICK EN BREF

SICK est l'un des principaux fabricants de capteurs et de solutions de détection intelligents pour les applications industrielles. Notre gamme unique de produits et de services vous fournit tous les outils dont vous avez besoin pour la gestion sûre et efficace de vos processus, la protection des personnes contre les accidents et la prévention des dommages environnementaux.

Nous possédons une vaste expérience dans de nombreux secteurs et connaissons vos processus et vos exigences. Nous sommes en mesure de vous proposer les capteurs intelligents qui répondent parfaitement à vos besoins. Nos solutions systèmes sont testées et améliorées dans des centres d'application situés en Europe, en Asie et en Amérique du Nord afin de satisfaire pleinement nos clients. Cette rigueur a fait de notre entreprise un fournisseur et partenaire de développement fiable.

Nous proposons également une gamme complète de services : les SICK LifeTime Services vous accompagnent tout au long du cycle de vie de vos machines et vous garantissent sécurité et productivité.

**C'est ainsi que nous concevons la détection intelligente.**

## DANS LE MONDE ENTIER, PRÈS DE CHEZ VOUS :

Interlocuteurs et autres sites sur → [www.sick.com](http://www.sick.com)