



I2D603C-2MCB71

midiCam2

VISION INDUSTRIELLE 2D

SICK
Sensor Intelligence.



informations de commande

type	référence
I2D603C-2MCB71	6071830

Autres modèles d'appareil et accessoires → www.sick.com/midiCam2



caractéristiques techniques détaillées

Caractéristiques

Technologie	Instantané 2D
Streaming	✓
Capteur de vision	CMOS Color
Capteur utilisé	Sony IMX265
Technologie shutter	Global-Shutter
Éclairage	À commander séparément comme accessoire
Autres fonctions	Mode ligne, area of interest, long exposure
Objectif	Monture C
	Format optique 1/1,8"
	Remarque À commander séparément comme accessoire
Tâche	Mesurer - Dimensions, contours et volume Surveiller et contrôler - Qualité Identifier - Échantillon Identifier - Classifier Identifier - Trier

Mécanique/électronique

Mode de raccordement	Connecteur mâle à 8 pôles, M12, codage A (2 GPIO, 1 entrée numérique, 1 sortie numérique)
Tension d'alimentation	12 V ... 24 V ¹⁾
Puissance absorbée	≤ 2,9 W
Indice de protection	IP65 IP67
Poids	52 g
Dimensions (L x l x H)	42,7 mm x 53 mm x 41 mm

¹⁾ Ou PoE.

Performance

Profondeur de bit	12 bit
Caractéristiques du capteur	
Résolution du capteur	2.048 px x 1.536 px (3,15 MP)

Taille de pixel	3,45 µm x 3,45 µm
Taille du capteur	7,066 mm x 5,3 mm
Fréquence de balayage/d'images	39 fps, en mode free run
Mémoire	128 MB
Temps d'exposition	0,032 ms ... 2.000 ms

Interfaces

Ethernet	✓ , UDP/IP
Remarque	Norme GigE Vision
Taux de transfert des données	1.000 Mbit/s
Logiciel de configuration	SICK Vision Suite

Caractéristiques ambiantes

Résistance aux chocs	80 g, EN 60068-2-27 (1995-03), EN 60068-2-29 (1995-03)
Charge en vibrations	10 g, 30 Hz ... 500 Hz, EN 60068-2-6 (1996-05)
Température de service	0 °C ... +55 °C ¹⁾
Température de stockage	-20 °C ... +60 °C ¹⁾

¹⁾ Humidité relative : 0 % ... 100 %.

Remarques générales

Remarque	No exempt de substances pouvant nuire à la dispersion de la laque.
-----------------	--

Certifications

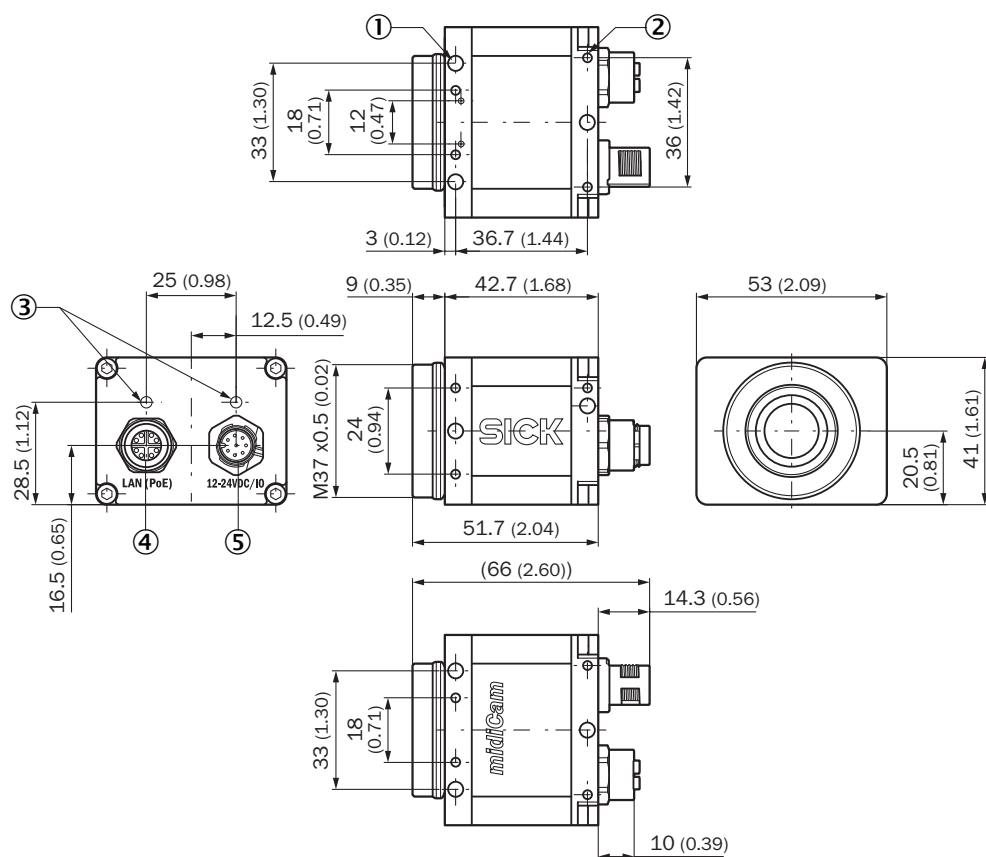
EU declaration of conformity	✓
UK declaration of conformity	✓
ACMA declaration of conformity	✓
China RoHS	✓
Information according to Art. 3 of Data Act (Regulation EU 2023/2854)	✓
GigE Vision	✓

Classifications

ECLASS 5.0	27310205
ECLASS 5.1.4	27310205
ECLASS 6.0	27310205
ECLASS 6.2	27310205
ECLASS 7.0	27310205
ECLASS 8.0	27310205
ECLASS 8.1	27310205
ECLASS 9.0	27310205
ECLASS 10.0	27310205
ECLASS 11.0	27310205
ECLASS 12.0	27310205
ETIM 5.0	EC001820

ETIM 6.0	EC001820
ETIM 7.0	EC001820
ETIM 8.0	EC001820
UNSPSC 16.0901	43211731

Plan coté

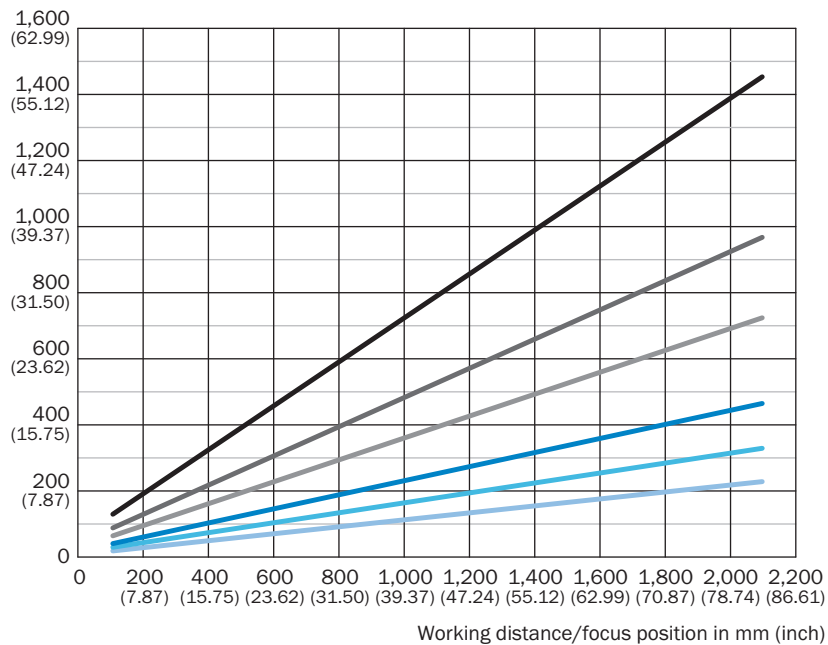


Dimensions en mm (inch)

- ① Filetage à trou borgne M5, 6 mm de profondeur (10 x), pour fixation
- ② filetage à trou borgne M3, 5 mm de profondeur (14 x), pour fixation
- ③ LED d'état (2 x)
- ④ M12, prise, 8 pôles, codage X (Gigabit-Ethernet)
- ⑤ raccordement alimentation-I/O, fiche, M12, 8 pôles, codage A, Binder

Champ de vue

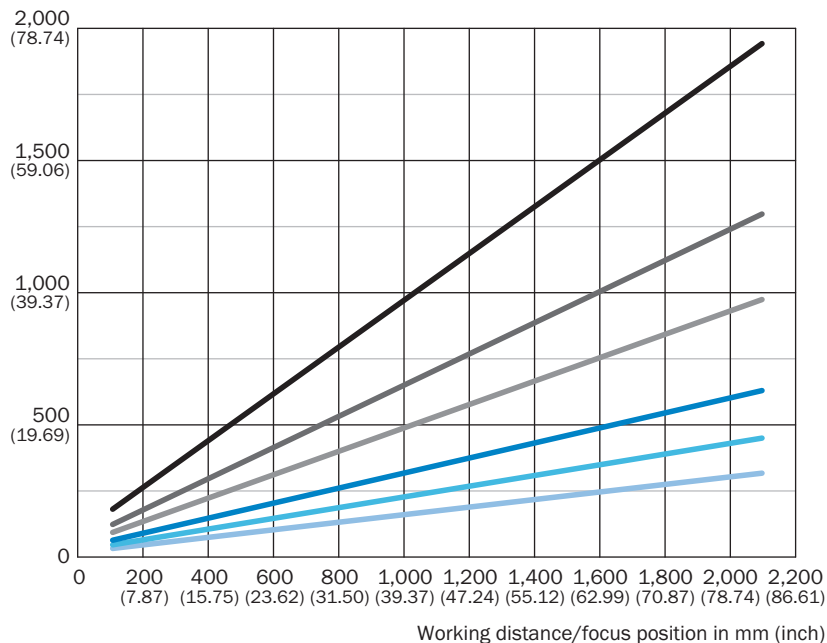
Field of view y in mm (inch)



- f = 8 mm
- f = 12 mm
- f = 16 mm
- f = 25 mm
- f = 35 mm
- f = 50 mm

Champ de vue




Field of view x in mm (inch)



- f = 8 mm
- f = 25 mm
- f = 12 mm
- f = 35 mm
- f = 16 mm
- f = 50 mm

accessoires recommandés

Autres modèles d'appareil et accessoires → www.sick.com/midiCam2

	description succincte	type	référence
connecteurs et câbles			
	<ul style="list-style-type: none"> Description: Blindé Mode de raccordement tête A: Connecteur mâle, M12, 5 pôles, Codage A Mode de raccordement tête B: Connecteur femelle, M12, 8 pôles, Codage A Câble: 1 m Domaine d'utilisation: Zones non sollicitées, Domaine de l'huile/des lubrifiants, robots, Mode chaîne porte-câble 	YM2AA5-010UB6F2A28	2087091
	<ul style="list-style-type: none"> Description: Blindé Mode de raccordement tête A: Connecteur mâle, M12, 5 pôles, Codage A Mode de raccordement tête B: Connecteur femelle, M12, 8 pôles, Codage A Câble: 3 m Domaine d'utilisation: Zones non sollicitées, Domaine de l'huile/des lubrifiants, robots, Mode chaîne porte-câble 	YM2AA5-030UB6F2A28	2087092
	<ul style="list-style-type: none"> Description: Blindé Mode de raccordement tête A: Connecteur mâle, M12, 5 pôles, Codage A Mode de raccordement tête B: Connecteur femelle, M12, 8 pôles, Codage A Câble: 5 m Domaine d'utilisation: Zones non sollicitées, Domaine de l'huile/des lubrifiants, robots, Mode chaîne porte-câble 	YM2AA5-050UB6F2A28	2087093

SICK EN BREF

SICK est l'un des principaux fabricants de capteurs et de solutions de détection intelligents pour les applications industrielles. Notre gamme unique de produits et de services vous fournit tous les outils dont vous avez besoin pour la gestion sûre et efficace de vos processus, la protection des personnes contre les accidents et la prévention des dommages environnementaux.

Nous possédons une vaste expérience dans de nombreux secteurs et connaissons vos processus et vos exigences. Nous sommes en mesure de vous proposer les capteurs intelligents qui répondent parfaitement à vos besoins. Nos solutions systèmes sont testées et améliorées dans des centres d'application situés en Europe, en Asie et en Amérique du Nord afin de satisfaire pleinement nos clients. Cette rigueur a fait de notre entreprise un fournisseur et partenaire de développement fiable.

Nous proposons également une gamme complète de services : les SICK LifeTime Services vous accompagnent tout au long du cycle de vie de vos machines et vous garantissent sécurité et productivité.

C'est ainsi que nous concevons la détection intelligente.

DANS LE MONDE ENTIER, PRÈS DE CHEZ VOUS :

Interlocuteurs et autres sites sur → www.sick.com