



LFH-SW4X0G1AS30SZ0

LFH

CAPTEURS DE NIVEAU

SICK
Sensor Intelligence.



illustration non contractuelle



informations de commande

type	référence
LFH-SW4X0G1AS30SZ0	6071760

Autres modèles d'appareil et accessoires → www.sick.com/LFH

caractéristiques techniques détaillées

Caractéristiques

Milieu	Liquides
Type de détection	En continu
Pression du process	0 mH2O ... 4 mH2O
Température de process	-10 °C ... +50 °C
Puissance apparente max. R_A	4 mA ... 20 mA, 2 conducteurs, R _A ≤ (L ⁺ - 10 V) / 0,02 A - (0,14 x longueur câble en m) [ohms], 0 V ... 10 V, 3 conducteurs en option sur la version évoluée, R _A > 100 kohms, 0 V ... 5 V, 3 conducteurs en option sur la version évoluée, R _A > 100 kohms

Performance

Non-linéarité	≤ ± 0,2 %, de la plage (Best Fit Straight Line, BFSL) selon CEI 61298-2
Précision de l'élément de mesure	≤ ± 0,5 % de la plage ^{1) 2)}
Non-reproductibilité	≤ ± 0,1 % de la plage
Dérive de longue durée/stabilité par an	≤ ± 0,2 % de la plage (dans les conditions de référence)
Coefficients thermiques dans la plage de températures de calcul	CT moyen du point zéro : ≤ 0,2 % de la plage / 10 K (< 0,4 % pour les plages de mesure ≤ 0,25 bar) CT moyen de la plage ≤ 0,2 % de la plage / 10 K
Plage de températures nominale	0 °C ... +50 °C
MTTF	403 années

¹⁾ Y compris non-linéarité, hystérésis, tolérance par rapport au point zéro et à la valeur finale (correspond à la tolérance de mesure selon CEI 61298-2).

²⁾ Étaloné en position de montage verticale, raccordement de pression en bas.

Électrique

Interface de communication	-
Tension d'alimentation	10 V DC ... 30 V DC
Classe de protection III	✓
Mode de raccordement	Raccordement par câble PUR
Longueur du câble	30 m
Signal de sortie	4 ... 20 mA, 2 conducteurs
Indice de protection	IP68

Résistance diélectrique	500 V DC, alimentation électrique NEC classe 02 (basse tension et courant faible max. 100 VA, même en état de défaut)
Sécurité électrique	Classe de protection : III, protection contre les courts-circuits : Q _A vers M, protection contre l'inversion de polarité : L ⁺ contre M, protection contre les surtensions : selon EN 61000-4-5 (1,5 J) en option pour la version évoluée
CEM	Directive CEM : 2014/30/CE, EN 61326-2-3

Mécanique

Matériaux en contact avec la matière	Acier inoxydable 1.4404/316L PA
Raccord process	Sans raccord process
Matériau du boîtier	Acier inoxydable 1.4404/316L
Matériau du câble coaxial	PUR
Poids	0,18 kg
Poids câble	0,08 kg/m

Caractéristiques ambiantes

Température ambiante d'entreposage	-30 °C ... +80 °C
---	-------------------

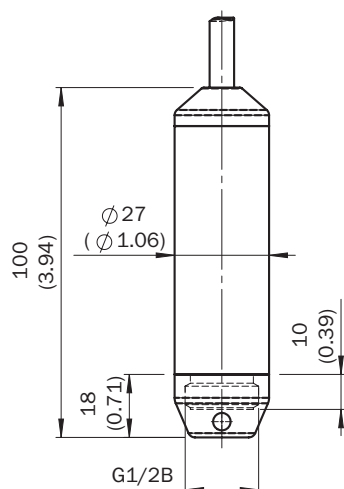
Classifications

ECLASS 5.0	27200614
ECLASS 5.1.4	27200614
ECLASS 6.0	27200614
ECLASS 6.2	27200614
ECLASS 7.0	27200614
ECLASS 8.0	27200614
ECLASS 8.1	27200614
ECLASS 9.0	27200614
ECLASS 10.0	27200614
ECLASS 11.0	27200614
ECLASS 12.0	27200614
ETIM 5.0	EC011478
ETIM 6.0	EC011478
ETIM 7.0	EC011478
ETIM 8.0	EC011478
UNSPSC 16.0901	41111950

Certifications

EU declaration of conformity	✓
UK declaration of conformity	✓
China RoHS	✓





Plan coté Version standard (profondeur d'immersion jusqu'à 100 m)



Dimensions en mm (inch)

accessoires recommandés

Autres modèles d'appareil et accessoires → www.sick.com/LFH

	description succincte	type	référence
protection et entretien des appareils			
	<ul style="list-style-type: none"> Famille de produits: Filtre de protection Description: Filtre de protection pour du câble de raccordement. Empêche que l'humidité pénètre dans le tube d'aération du câble de raccordement. A monter soi-même à l'extrémité du câble. 	APR-VF-LFH001-0001	5324309
technique de fixation			
	<ul style="list-style-type: none"> Description: Pince de câble pour fixation du câble de raccordement de la sonde de niveau, charge max. = 2,5 kN (pas adapté au câble FEP) Matériau: Acier, plastique Détails: Acier galvanisé, plastique 	BEF-CC-LFH001-0001	5324307
	<ul style="list-style-type: none"> Description: Poids supplémentaire pour stabiliser la sonde de niveau LFH dans les liquides en mouvement. Raccord process G ½ intérieur, est fixé sur la sonde de niveau à la place du capuchon de protection. Poids : 500 g. Matériau: Acier inoxydable Détails: Acier inoxydable 1.4571 	BEF-AW-LFHSST-0001	5324308
connecteurs et câbles			
	<ul style="list-style-type: none"> Contenu de la livraison: Équipé d'un compensateur de pression et d'un répartiteur intégrés Remarque: Dimensions (L x l x H) 57 mm x 130 mm x 94 mm, pour le raccordement de la sonde de niveau LFH 	ASK-CB-LFHPC0-0001	5324310

SICK EN BREF

SICK est l'un des principaux fabricants de capteurs et de solutions de détection intelligents pour les applications industrielles. Notre gamme unique de produits et de services vous fournit tous les outils dont vous avez besoin pour la gestion sûre et efficace de vos processus, la protection des personnes contre les accidents et la prévention des dommages environnementaux.

Nous possédons une vaste expérience dans de nombreux secteurs et connaissons vos processus et vos exigences. Nous sommes en mesure de vous proposer les capteurs intelligents qui répondent parfaitement à vos besoins. Nos solutions systèmes sont testées et améliorées dans des centres d'application situés en Europe, en Asie et en Amérique du Nord afin de satisfaire pleinement nos clients. Cette rigueur a fait de notre entreprise un fournisseur et partenaire de développement fiable.

Nous proposons également une gamme complète de services : les SICK LifeTime Services vous accompagnent tout au long du cycle de vie de vos machines et vous garantissent sécurité et productivité.

C'est ainsi que nous concevons la détection intelligente.

DANS LE MONDE ENTIER, PRÈS DE CHEZ VOUS :

Interlocuteurs et autres sites sur → www.sick.com