



TR4-SEM01CB

TR4 Direct

INTERRUPTEURS DE SÉCURITÉ SANS CONTACT

SICK
Sensor Intelligence.



informations de commande

type	référence
TR4-SEM01CB	6070811

Autres modèles d'appareil et accessoires → www.sick.com/TR4_Direct



caractéristiques techniques détaillées

Caractéristiques

Pièce du système	Capteur avec actionneur
Principe du capteur	RFID
Nombre de sorties sécurisées	2
Distance d'activation sécurisée S_{ao}	15 mm
Distance de désactivation sécurisée S_{ar}	25 mm
Surfaces de détection actives	2
Directions d'approche	5
Affichage de zone limite	✓
Codage	Universel

Grandeurs caractéristiques relatives à la sécurité

Niveau d'intégrité de la sécurité	SIL 3 (CEI 61508)
Catégorie	Catégorie 4 (EN ISO 13849)
Niveau de performance	PL e (EN ISO 13849)
PFH_D (probabilité moyenne d'une défaillance dangereuse par heure)	6,03 * 10 ⁻¹⁰
T_M (durée d'utilisation)	20 années (EN ISO 13849)
Type	Type 4 (EN ISO 14119)
Degré de codage de l'actionneur	Degré de codage bas (EN ISO 14119)
Classification selon CEI/EN 60947-5-3	PDF-M
Etat sécurisé en cas de défaut	Au moins une sortie de sécurité à semi-conducteur (OSSD) se trouve à l'état INACTIF.

Fonctions

Cascade de capteurs sûre	Avec Flexi Loop (avec diagnostic) Avec répartiteur en T (sans diagnostic)
---------------------------------	--

Interfaces

Mode de raccordement	Câble avec connecteur mâle M12, 8 pôles
Longueur du câble	0,2 m
Longueur du câble de connexion	≤ 200 m

Diamètre de câble	6,5 mm
Section du conducteur	0,25 mm ²
Rayon de courbure (en position fixe)	> 7 x diamètre de câble
Rayon de courbure (câble en mouvement)	> 14 x diamètre de câble
Matériau du câble	PVC
Matériau du conducteur	Cuivre
Matériau de l'écrou raccord	Laiton nickelé
Éléments d'affichage	LEDs
Témoin état	✓

Électrique

Classe de protection	III (EN 50178)
Classification selon cULus	Class 2
Tension d'alimentation U_v	24 V DC (20,4 V DC ... 26,4 V DC)
Consommation	≤ 50 mA
Type de sortie	Sorties à semi-conducteurs à autosurveillance (OSSD)
Courant de sortie	≤ 200 mA
Temps de réponse	45 ms ¹⁾
Temps de validation	360 ms ²⁾
Temps de risque	≤ 100 ms ³⁾
Retard à la mise sous tension	2 s ⁴⁾
Durée de vie électrique	10 x 10 ⁶ commutations

¹⁾ Avec une cascade de capteurs sûre, chaque interrupteur de sécurité monté en circuit prolonge le temps de réponse du système. Pour toute autre information sur les temps de réponse, voir la notice d'instruction.

²⁾ Temps de réponse à l'approche de la zone de validation.

³⁾ Temps de détection de défauts externes (court-circuit ou court-circuit transversal de l'OSSD par ex.). Observer les indications détaillées dans la notice d'instruction !

⁴⁾ Après l'application de la tension d'alimentation aux interrupteurs de sécurité.

Mécanique

Forme	Rectangulaire
Dimensions (l x H x P)	25 mm x 88 mm x 20 mm
Poids	112 g
Matériau du boîtier	Valox® DR48

Caractéristiques ambiantes

Indice de protection	IP67 (CEI 60529) IP69K (ISO 20653)
Température de service	-25 °C ... +70 °C
Immunité aux vibrations	10 Hz ... 55 Hz, 3,5 mm (CEI 60068-2-6)
Immunité aux chocs	30 g, 11 ms (EN 60068-2-27)

Certifications

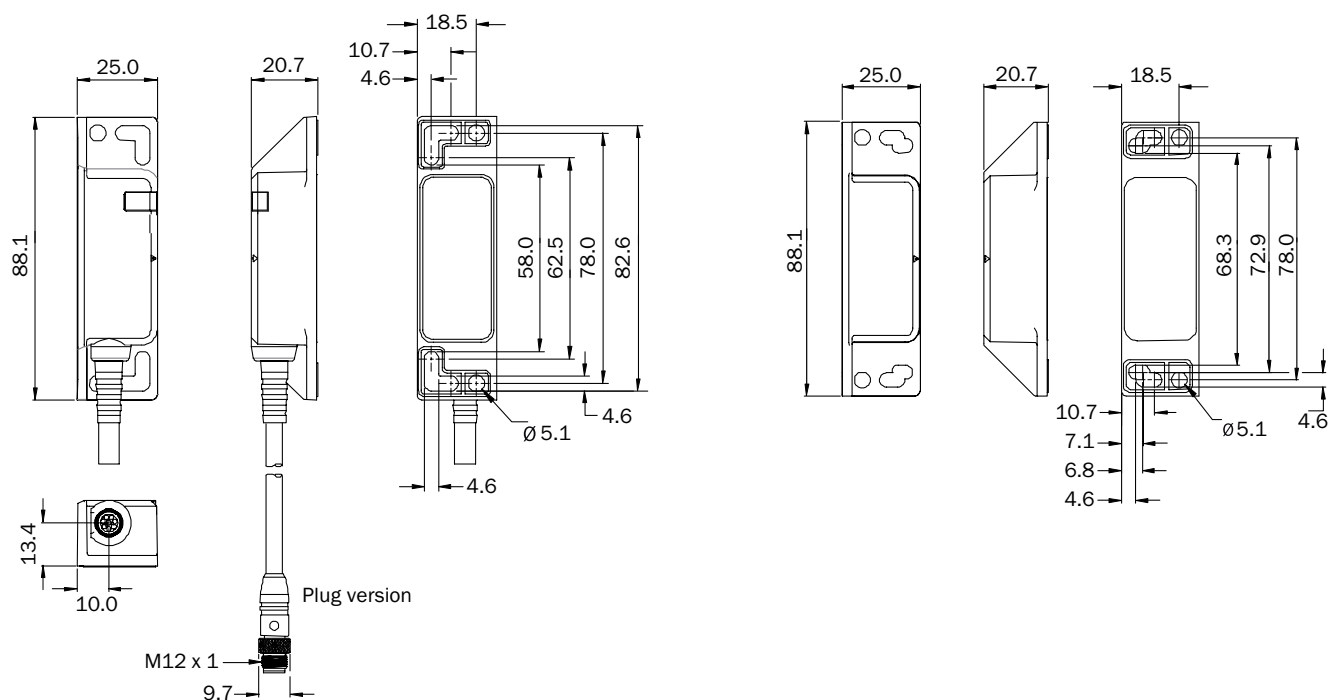
EU declaration of conformity	✓
UK declaration of conformity	✓
ACMA declaration of conformity	✓

China RoHS	✓
cULus certificate	✓
EC-Type-Examination approval	✓

Classifications

ECLASS 5.0	27272403
ECLASS 5.1.4	27272403
ECLASS 6.0	27272403
ECLASS 6.2	27272403
ECLASS 7.0	27272403
ECLASS 8.0	27272403
ECLASS 8.1	27272403
ECLASS 9.0	27272403
ECLASS 10.0	27272403
ECLASS 11.0	27272403
ECLASS 12.0	27274601
ETIM 5.0	EC001829
ETIM 6.0	EC001829
ETIM 7.0	EC001829
ETIM 8.0	EC001829
UNSPSC 16.0901	39122205

Plan coté



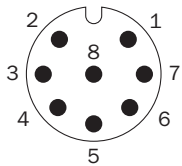
Dimensions en mm (inch)

Plage de réponse



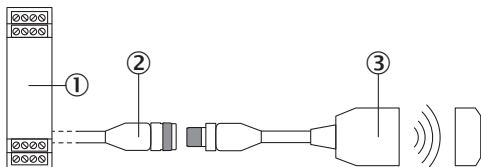
- ① distance de commutation
- ② Déviation latérale en mm
- ③ Distance avec la surface de capteur

Affectation des broches



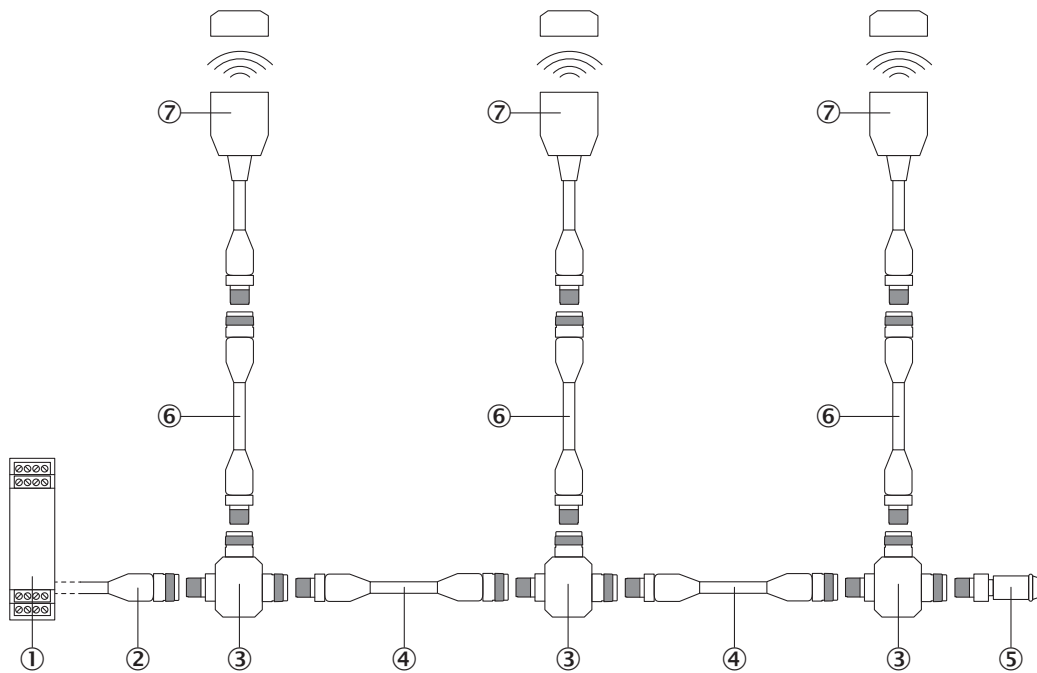
1	Aux output (not safe)
2	Voltage supply 24 V DC
3	Not connected
4	Enable input for OSSD 2
5	OSSD 1
6	OSSD 2
7	Voltage supply 0 V DC
8	Enable input for OSSD 1

Raccordement de différents capteurs



- ① Unité d'évaluation sécurisée
- ② Câble de raccordement avec connecteur femelle M12, 8 pôles et extrémité de câble libre (par ex. YF2A18-xxxUA5LEAX)
- ③ Interrupteurs de sécurité RFID TR4 Direct (par exemple TR4-Sxx01C)

Branchement en série avec répartiteur en T (sans diagnostic)



- ① Unité d'évaluation sécurisée
- ② Câble de raccordement avec connecteur femelle M12, 4 pôles et extrémité de câble libre (par ex. YF2A14-xxxVB3XLEAX)
- ③ Répartiteur en T STR1-XXA
- ④ Câble de connexion avec connecteur mâle M12, 4 pôles et connecteur femelle M12, 4 broches (p. ex. YF2A14-xxxVB3M2A14)
- ⑤ Connecteur terminal MLP1-XXT
- ⑥ Câble de connexion avec connecteur mâle M12, 8 pôles et connecteur femelle M12, 8 broches (p. ex. YF2A18-xxxUA5M2A18)
- ⑦ Interrupteurs de sécurité RFID TR4 Direct (par exemple TR4-Sxx01C)

accessoires recommandés

Autres modèles d'appareil et accessoires → www.sick.com/TR4_Direct

	description succincte	type	référence
connecteurs et câbles			
	<ul style="list-style-type: none"> Description: Câble capteur / actionneur, non blindé Mode de raccordement tête A: Connecteur femelle, M12, 8 pôles, droit, Codage A Mode de raccordement tête B: Extrémité de câble ouverte Type de signal: Câble capteur / actionneur Câble: 5 m, 8 fils, PUR, sans halogène Domaine d'utilisation: Mode chaîne porte-câble, Domaine de l'huile/des lubrifiants, robots, Mode chaîne porte-câble 	YF2A18-050UA5X-LEAX	2095653
	<ul style="list-style-type: none"> Description: Câble capteur / actionneur, non blindé Mode de raccordement tête A: Connecteur femelle, M12, 8 pôles, droit, Codage A Mode de raccordement tête B: Extrémité de câble ouverte Type de signal: Câble capteur / actionneur Câble: 2 m, 8 fils, PUR, sans halogène Domaine d'utilisation: Mode chaîne porte-câble, Domaine de l'huile/des lubrifiants, robots, Mode chaîne porte-câble 	YF2A18-020UA5X-LEAX	2095652
	<ul style="list-style-type: none"> Description: Câble capteur / actionneur, non blindé Mode de raccordement tête A: Connecteur femelle, M12, 8 pôles, droit, Codage A Mode de raccordement tête B: Extrémité de câble ouverte Type de signal: Câble capteur / actionneur Câble: 10 m, 8 fils, PUR, sans halogène Domaine d'utilisation: Mode chaîne porte-câble, Domaine de l'huile/des lubrifiants, robots, Mode chaîne porte-câble 	YF2A18-100UA5X-LEAX	2095654

SICK EN BREF

SICK est l'un des principaux fabricants de capteurs et de solutions de détection intelligents pour les applications industrielles. Notre gamme unique de produits et de services vous fournit tous les outils dont vous avez besoin pour la gestion sûre et efficace de vos processus, la protection des personnes contre les accidents et la prévention des dommages environnementaux.

Nous possédons une vaste expérience dans de nombreux secteurs et connaissons vos processus et vos exigences. Nous sommes en mesure de vous proposer les capteurs intelligents qui répondent parfaitement à vos besoins. Nos solutions systèmes sont testées et améliorées dans des centres d'application situés en Europe, en Asie et en Amérique du Nord afin de satisfaire pleinement nos clients. Cette rigueur a fait de notre entreprise un fournisseur et partenaire de développement fiable.

Nous proposons également une gamme complète de services : les SICK LifeTime Services vous accompagnent tout au long du cycle de vie de vos machines et vous garantissent sécurité et productivité.

C'est ainsi que nous concevons la détection intelligente.

DANS LE MONDE ENTIER, PRÈS DE CHEZ VOUS :

Interlocuteurs et autres sites sur → www.sick.com