



# WL100-2P0330S10

W100-2

CAPTEURS PHOTOÉLECTRIQUES

**SICK**  
Sensor Intelligence.



illustration non contractuelle



### informations de commande

type	référence
WL100-2P0330S10	6069427

Autres modèles d'appareil et accessoires → [www.sick.com/W100-2](http://www.sick.com/W100-2)

### caractéristiques techniques détaillées

#### Caractéristiques

<b>Principe de fonctionnement</b>	Barrière réflex
<b>Principe de fonctionnement, détail</b>	Avec une distance minimale par rapport au réflecteur (système à double lentille)
<b>Dimensions (l x H x P)</b>	11 mm x 31 mm x 20 mm
<b>Forme du boîtier (émission de lumière)</b>	Rectangulaire
<b>Distance de commutation max.</b>	0,01 m ... 7,2 m <sup>1)</sup>
<b>Distance de commutation</b>	0,01 m ... 5,5 m <sup>1)</sup>
<b>Type de lumière</b>	Lumière rouge visible
<b>Source d'émission</b>	LED <sup>2)</sup>
<b>Taille du spot lumineux (distance)</b>	Ø 280 mm (4 m)
<b>Longueur d'onde</b>	632 nm
<b>Réglage</b>	Aucune

<sup>1)</sup> Réflecteur PL80A.

<sup>2)</sup> Durée de vie moyenne de 100.000 h à T<sub>U</sub> = + 25 °C.

## Mécanique/électronique

<b>Tension d'alimentation <math>U_B</math></b>	10 V DC ... 30 V DC <sup>1)</sup>
<b>Ondulation résiduelle</b>	$\pm 10\%$ <sup>2)</sup>
<b>Consommation</b>	30 mA <sup>3)</sup>
<b>Sortie de commutation</b>	PNP
<b>Type de commutation</b>	Commutation claire
<b>Tension du signal PNP HAUT / BAS</b>	$U_V - 1,8\text{ V} / \text{ca. } 0\text{ V}$
<b>Courant de sortie <math>I_{\text{max}}</math></b>	$\leq 100\text{ mA}$
<b>Temps de réponse</b>	$\leq 0,5\text{ ms}$ <sup>4)</sup>
<b>Fréquence de commutation</b>	1.000 Hz <sup>5)</sup>
<b>Mode de raccordement</b>	Câble avec connecteur mâle M8, 3 pôles, 200 mm <sup>6)</sup>
<b>Matériau du câble</b>	Plastique, PVC
<b>Section du conducteur</b>	0,18 mm <sup>2</sup>
<b>Protections électriques</b>	A <sup>7)</sup> B <sup>8)</sup> D <sup>9)</sup>
<b>Classe de protection</b>	III
<b>Filtre polarisant</b>	✓
<b>Matériau du boîtier</b>	Plastique, ABS/PC/POM
<b>Matériau de l'optique</b>	Plastique, PMMA
<b>Indice de protection</b>	IP67
<b>Température de fonctionnement</b>	-25 °C ... +55 °C
<b>Température ambiante d'entreposage</b>	-40 °C ... +70 °C

<sup>1)</sup> Valeurs limites.

<sup>2)</sup> Ne doit pas être supérieur ou inférieur aux valeurs de tolérance  $U_V$ .

<sup>3)</sup> Sans charge.

<sup>4)</sup> Durée du signal sur charge ohmique.

<sup>5)</sup> Pour un rapport clair/sombre de 1:1.

<sup>6)</sup> Ne pas déformer le câble si la température est inférieure à 0 °C.

<sup>7)</sup> A = raccordements  $U_V$  protégés contre les inversions de polarité.

<sup>8)</sup> B = sorties protégées contre les inversions de polarité.

<sup>9)</sup> D = sorties protégées contre les courts-circuits et les surcharges.

## Certifications

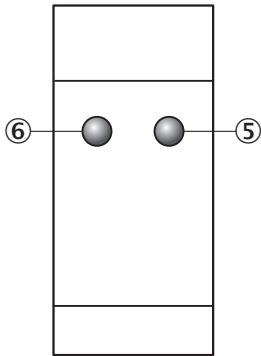
<b>EU declaration of conformity</b>	✓
<b>UK declaration of conformity</b>	✓
<b>ACMA declaration of conformity</b>	✓
<b>Moroccan declaration of conformity</b>	✓
<b>China RoHS</b>	✓
<b>cRUus certificate</b>	✓
<b>Photobiological safety (DIN EN 62471) certificate</b>	✓

## Classifications

<b>ECLASS 5.0</b>	27270902
-------------------	----------

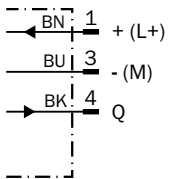
<b>ECLASS 5.1.4</b>	27270902
<b>ECLASS 6.0</b>	27270902
<b>ECLASS 6.2</b>	27270902
<b>ECLASS 7.0</b>	27270902
<b>ECLASS 8.0</b>	27270902
<b>ECLASS 8.1</b>	27270902
<b>ECLASS 9.0</b>	27270902
<b>ECLASS 10.0</b>	27270902
<b>ECLASS 11.0</b>	27270902
<b>ECLASS 12.0</b>	27270902
<b>ETIM 5.0</b>	EC002717
<b>ETIM 6.0</b>	EC002717
<b>ETIM 7.0</b>	EC002717
<b>ETIM 8.0</b>	EC002717
<b>UNSPSC 16.0901</b>	39121528

### Possibilités de réglage



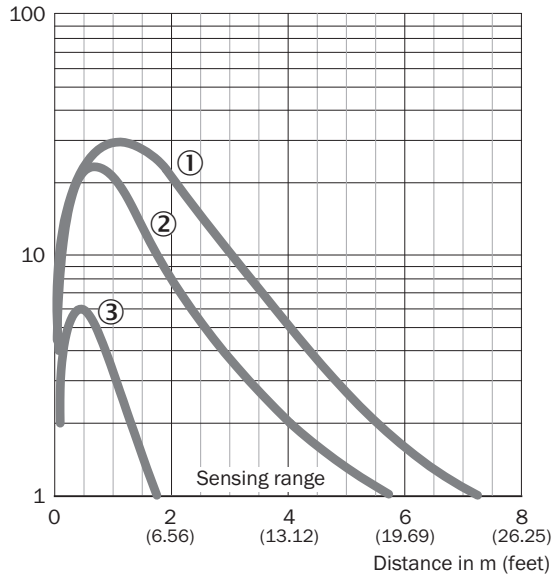
- ⑤ LED d'état orange : sortie active
- ⑥ LED d'état verte : témoin de stabilité

### Schéma de raccordement Cd-045



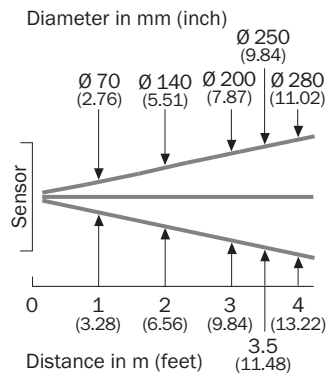
## Caractéristique WL100-2

Function reserve

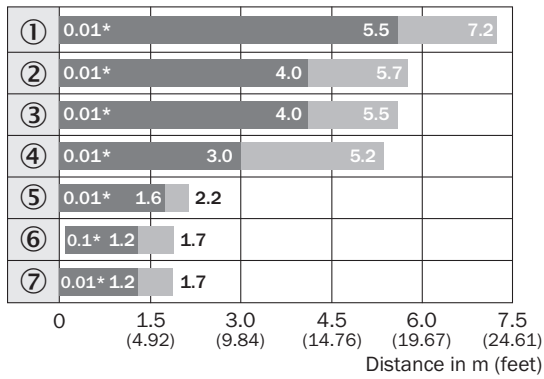


- ① réflecteur PL80A
- ② réflecteur P250
- ③ bande réflecteur Diamond Grade, 100 mm x 100 mm

## taille du spot lumineux



### Graphique de la portée WL100-2

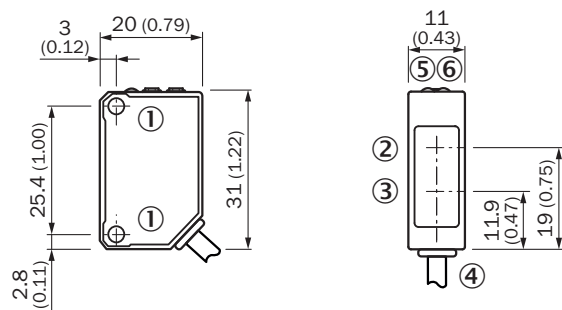


■ Sensing range      ■ Sensing range max.

\*Close-up range at maximum sensitivity

- ① réflecteur PL80A
- ② réflecteur P250
- ③ réflecteurs PL50A, PL40A
- ④ réflecteur PL30A, PL31A
- ⑤ réflecteur PL20A
- ⑥ bande réflecteur Diamond Grade
- ⑦ P45

### Plan coté



Dimensions en mm (inch)

- ① filetage de fixation M3
- ② centre de l'axe optique récepteur
- ③ Centre de l'axe optique, émetteur
- ④ Raccordement
- ⑤ LED d'état orange : sortie de commutation active
- ⑥ LED d'état verte : afficheur d'état

**accessoires recommandés**

 Autres modèles d'appareil et accessoires → [www.sick.com/W100-2](http://www.sick.com/W100-2)

	description succincte	type	référence
<b>connecteurs et câbles</b>			
	<ul style="list-style-type: none"> <li>• <b>Mode de raccordement tête A:</b> Connecteur femelle, M8, 3 pôles, droit, Codage A</li> <li>• <b>Mode de raccordement tête B:</b> Extrémité de câble ouverte</li> <li>• <b>Type de signal:</b> Câble capteur / actionneur</li> <li>• <b>Câble:</b> 5 m, 3 fils, PVC</li> <li>• <b>Description:</b> Câble capteur / actionneur, non blindé</li> <li>• <b>Domaine d'utilisation:</b> Domaine de produit chimique, zones non sollicitées</li> </ul>	YF8U13-050VA1X-LEAX	2095884
	<ul style="list-style-type: none"> <li>• <b>Mode de raccordement tête A:</b> Connecteur mâle, M8, 3 pôles, droit, Codage A</li> <li>• <b>Description:</b> Non blindé</li> <li>• <b>Raccordement:</b> Borniers à vis</li> <li>• <b>Section du conducteur admissible:</b> 0,14 mm<sup>2</sup> ... 0,5 mm<sup>2</sup></li> </ul>	STE-0803-G	6037322
<b>technique de fixation</b>			
	<ul style="list-style-type: none"> <li>• <b>Description:</b> Equerre de fixation pour montage mural</li> <li>• <b>Matériau:</b> Acier inoxydable</li> <li>• <b>Détails:</b> Acier inoxydable</li> <li>• <b>Contenu de la livraison:</b> Avec matériel de fixation</li> <li>• <b>Convient pour:</b> W8, W8G, W8 Laser, W8 Inox, G6, G6 Inox, W100 Laser, W100-2, KTM Core, KTM Prime, CSM, LUTM, W4S</li> </ul>	BEF-W100-A	5311520
	<ul style="list-style-type: none"> <li>• <b>Description:</b> Equerre de fixation pour montage au sol</li> <li>• <b>Matériau:</b> Acier</li> <li>• <b>Détails:</b> Acier galvanisé</li> <li>• <b>Contenu de la livraison:</b> Avec matériel de fixation</li> <li>• <b>Convient pour:</b> W8, W8G, W8 Laser, W8 Inox, G6, G6 Inox, W100 Laser, W100-2, KTM Core, KTM Prime, CSM, LUTM</li> </ul>	BEF-W100-B	5311521
	<ul style="list-style-type: none"> <li>• <b>Description:</b> Equerre de fixation universelle pour réflecteurs</li> <li>• <b>Dimensions (l x H x L):</b> 85 mm x 90 mm x 35 mm</li> <li>• <b>Matériau:</b> Acier</li> <li>• <b>Détails:</b> Acier galvanisé</li> <li>• <b>Convient pour:</b> C110A, P250, PL20, PL30A, PL40A, PL80A</li> </ul>	BEF-WN-REFX	2064574
<b>réflecteurs et optique</b>			
	<ul style="list-style-type: none"> <li>• <b>Description:</b> Rectangulaire, à visser</li> <li>• <b>Dimensions:</b> 51 mm 61 mm</li> <li>• <b>Température de fonctionnement:</b> -30 °C ... +65 °C</li> </ul>	P250	5304812

## SICK EN BREF

SICK est l'un des principaux fabricants de capteurs et de solutions de détection intelligents pour les applications industrielles. Notre gamme unique de produits et de services vous fournit tous les outils dont vous avez besoin pour la gestion sûre et efficace de vos processus, la protection des personnes contre les accidents et la prévention des dommages environnementaux.

Nous possédons une vaste expérience dans de nombreux secteurs et connaissons vos processus et vos exigences. Nous sommes en mesure de vous proposer les capteurs intelligents qui répondent parfaitement à vos besoins. Nos solutions systèmes sont testées et améliorées dans des centres d'application situés en Europe, en Asie et en Amérique du Nord afin de satisfaire pleinement nos clients. Cette rigueur a fait de notre entreprise un fournisseur et partenaire de développement fiable.

Nous proposons également une gamme complète de services : les SICK LifeTime Services vous accompagnent tout au long du cycle de vie de vos machines et vous garantissent sécurité et productivité.

**C'est ainsi que nous concevons la détection intelligente.**

## DANS LE MONDE ENTIER, PRÈS DE CHEZ VOUS :

Interlocuteurs et autres sites sur → [www.sick.com](http://www.sick.com)