



IMR18-15NPSTC0S

IMR

DÉTECTEURS DE PROXIMITÉ INDUCTIFS

SICK
Sensor Intelligence.



informations de commande

type	référence
IMR18-15NPSTCOS	6069278

Autres modèles d'appareil et accessoires → www.sick.com/IMR



caractéristiques techniques détaillées

Caractéristiques

Forme	Métrique
Forme du boîtier	Type standard
Filetage	M18 x 1
Diamètre	Ø 18 mm
Distance de commutation S_n	15 mm
Portée sécurisée S_a	12,1 mm
Montage dans métal	Non noyable
Fréquence de commutation	1.500 Hz
Mode de raccordement	Connecteur M12, 4 pôles
Sortie de commutation	PNP
Détail sortie de commutation	PNP
Fonction de sortie	Contact NO
Version électrique	CC 3 fils
Indice de protection	IP68
Caractéristiques spécifiques	Coefficient de réduction 1, Insensible aux champs magnétiques
Applications spéciales	Zone de soudage, Conditions d'utilisation difficiles
Contenu de la livraison	Écrou de fixation, laiton, revêtement PTFE (2 x) Rondelle, laiton, revêtement PTFE, avec denture de blocage (2 x)

Mécanique/électronique

Tension d'alimentation	10 V DC ... 30 V DC
Ondulation résiduelle	≤ 10 %
Chute de tension	≤ 1,8 V ¹⁾
Hystérésis	3 % ... 15 %
Reproductibilité	≤ 2 % ²⁾

¹⁾ Pour I_a max.

²⁾ Tension d'alimentation U_B et température ambiante T_a constantes.

³⁾ De Sr.

⁴⁾ -25 °C ... +70 °C.

⁵⁾ Tension de mesure : 50 V CC.

	3)
Dérive de température (de S_v)	$\leq \pm 10 \% \leq \pm 15 \%$ ⁴⁾
Courant permanent I_a	≤ 200 mA
Courant à vide	≤ 15 mA
Courant de repos	$\leq 0,1$ mA
Protection contre les courts-circuits	✓
Intensité du champ magnétique	≤ 100 mT
Immunité aux chocs et aux vibrations	30 g, 11 ms / 10 ... 55 Hz, 1 mm
Température de fonctionnement	-30 °C ... +85 °C
Matériau du boîtier	Revêtement PTFE, laiton
Matériau, surface active	Plastique, revêtement PTFE
Longueur du boîtier	52 mm
Longueur de filetage utile	26 mm
Couple de serrage max.	Typ. 15 Nm
Classe de protection	II ⁵⁾
Fichier UL n°	E191603

1) Pour I_a max.

2) Tension d'alimentation U_B et température ambiante T_a constantes.

3) De Sr.

4) -25 °C ... +70 °C.

5) Tension de mesure : 50 V CC.

Grandeurs caractéristiques relatives à la sécurité

MTTF_D	139 années
DC_{avg}	0 %
T_M (durée d'utilisation)	20 années

Facteurs de réduction

Remarque	Les valeurs sont valables comme valeurs indicatives pouvant varier
Coefficient de réduction	Coefficient de réduction 1
Acier inoxydable (V2A)	1
Aluminium (Al)	1
Cuivre (Cu)	1
Laiton (Ms)	1

Consigne de montage

Remarque	Pour le schéma correspondant, voir « Consignes de montage »
A	18 mm
B	54 mm
C	18 mm
D	45 mm
E	10 mm
F	90 mm
G	54 mm

Certifications

EU declaration of conformity	✓
China RoHS	✓
cULus certificate	✓

Classifications

ECLASS 5.0	27270101
ECLASS 5.1.4	27270101
ECLASS 6.0	27270101
ECLASS 6.2	27270101
ECLASS 7.0	27270101
ECLASS 8.0	27270101
ECLASS 8.1	27270101
ECLASS 9.0	27270101
ECLASS 10.0	27270101
ECLASS 11.0	27270101
ECLASS 12.0	27274001
ETIM 5.0	EC002714
ETIM 6.0	EC002714
ETIM 7.0	EC002714
ETIM 8.0	EC002714
UNSPSC 16.0901	39122230

Consigne de montage

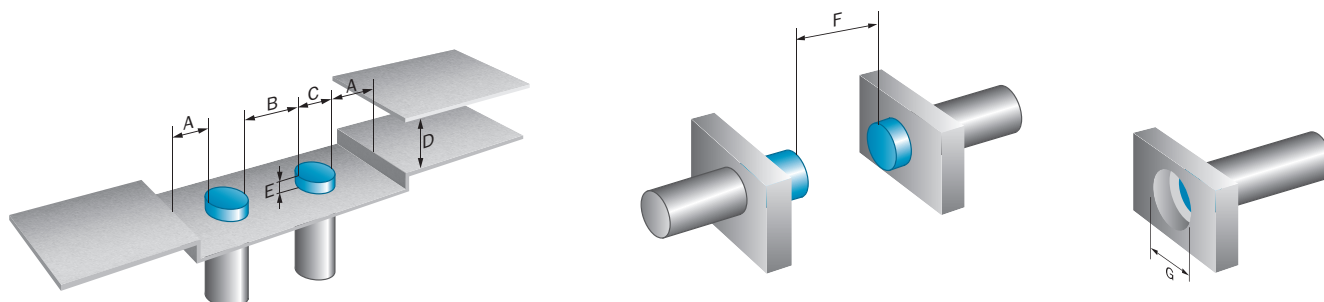
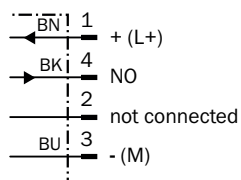
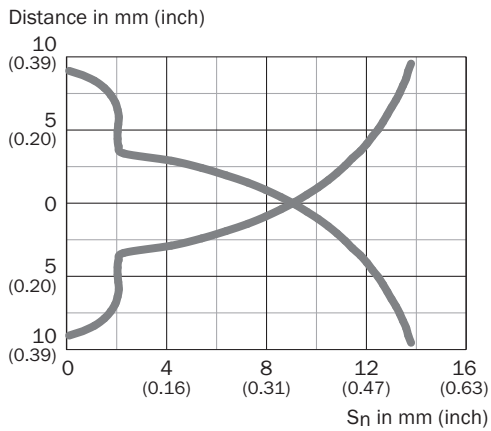


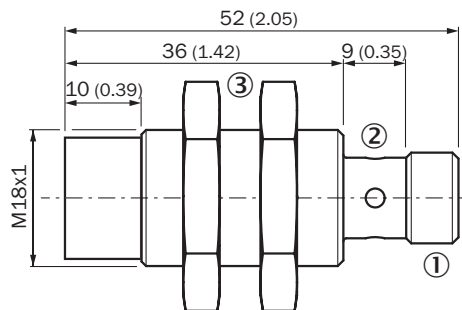
Schéma de raccordement Cd-007



Courbe de réponse



Plan coté



Dimensions en mm (inch)

- ① M12 x 1
- ② LED d'état de commutation, jaune
- ③ Écrou de fixation (2 x) ; SW 24, métal

accessoires recommandés

Autres modèles d'appareil et accessoires → www.sick.com/IMR

	description succincte	type	référence
technique de fixation			
	<ul style="list-style-type: none"> • Description: Équerre de fixation pour capteurs M18 • Matériau: Acier inoxydable • Détails: Acier inoxydable • Contenu de la livraison: Sans matériel de fixation 	BEF-WN-M18N	5320947
	<ul style="list-style-type: none"> • Description: Équerre de fixation pour capteurs M18 • Matériau: Acier • Détails: Acier galvanisé • Contenu de la livraison: Sans matériel de fixation • Convient pour: GR18, V180-2, V18, W15, Z1, Z2 	BEF-WN-M18	5308446

SICK EN BREF

SICK est l'un des principaux fabricants de capteurs et de solutions de détection intelligents pour les applications industrielles. Notre gamme unique de produits et de services vous fournit tous les outils dont vous avez besoin pour la gestion sûre et efficace de vos processus, la protection des personnes contre les accidents et la prévention des dommages environnementaux.

Nous possédons une vaste expérience dans de nombreux secteurs et connaissons vos processus et vos exigences. Nous sommes en mesure de vous proposer les capteurs intelligents qui répondent parfaitement à vos besoins. Nos solutions systèmes sont testées et améliorées dans des centres d'application situés en Europe, en Asie et en Amérique du Nord afin de satisfaire pleinement nos clients. Cette rigueur a fait de notre entreprise un fournisseur et partenaire de développement fiable.

Nous proposons également une gamme complète de services : les SICK LifeTime Services vous accompagnent tout au long du cycle de vie de vos machines et vous garantissent sécurité et productivité.

C'est ainsi que nous concevons la détection intelligente.

DANS LE MONDE ENTIER, PRÈS DE CHEZ VOUS :

Interlocuteurs et autres sites sur → www.sick.com