



LBV330-XXBGDRKMX0750

LBV3xx

CAPTEURS DE NIVEAU

SICK
Sensor Intelligence.



informations de commande

type	référence
LBV330-XXBGDRKMX0750	6068980

Autres modèles d'appareil et accessoires → www.sick.com/LBV3xx

illustration non contractuelle



caractéristiques techniques détaillées

Caractéristiques

Milieu	Produits en vrac
Type de détection	Niveau limite
Type de sonde	Lame vibrante
Longueur de sonde	750 mm
Pression du process	-1 bar ... 25 bar
Température de process	-50 °C ... +250 °C ¹⁾
Densité du matériau de remplissage	≥ 0,008 g/cm ³
Taille des particules	< 10 mm

¹⁾ Plage de températures avec adaptateur haute température.

Performance

Précision de l'élément de mesure	± 10 mm
Reproductibilité	≤ 5 mm
Temps de réponse	500 ms ¹⁾ 1.000 ms ²⁾
MTBF	4,61*10 ⁶ h

¹⁾ Lors de la détection.

²⁾ Lors de la libération.

Électrique

Interface de communication	-
Tension d'alimentation	20 V DC ... 72 V DC 20 V AC ... 253 V AC
Consommation	5 mA ... 30 mA
Durée d'initialisation	< 2 s
Classe de protection VDE 1	✓
Mode de raccordement	M20 x 1,5
Signal de sortie	Double relais (DPDT)
Électronique	Double relais (DPDT)

Hystérésis	10 mm
Courant de sortie	> 10 µA; < 3A AC, 1A DC
Charge inductive	750 VA 54 W
Charge capacitive	750 VA 54 W
Charge contact	50 mW min. / 750 VA, 54 W max.
Indice de protection	IP66 IP67

Mécanique

Matériaux en contact avec la matière	Acier inoxydable 1.4404/316L
Raccord process	G 1½ A PN 25
Matériau du boîtier	Plastique
Matériau du capteur	Acier inoxydable 1.4404

Caractéristiques ambiantes

Température de fonctionnement	-40 °C ... +80 °C
Température ambiante d'entreposage	-40 °C ... +80 °C

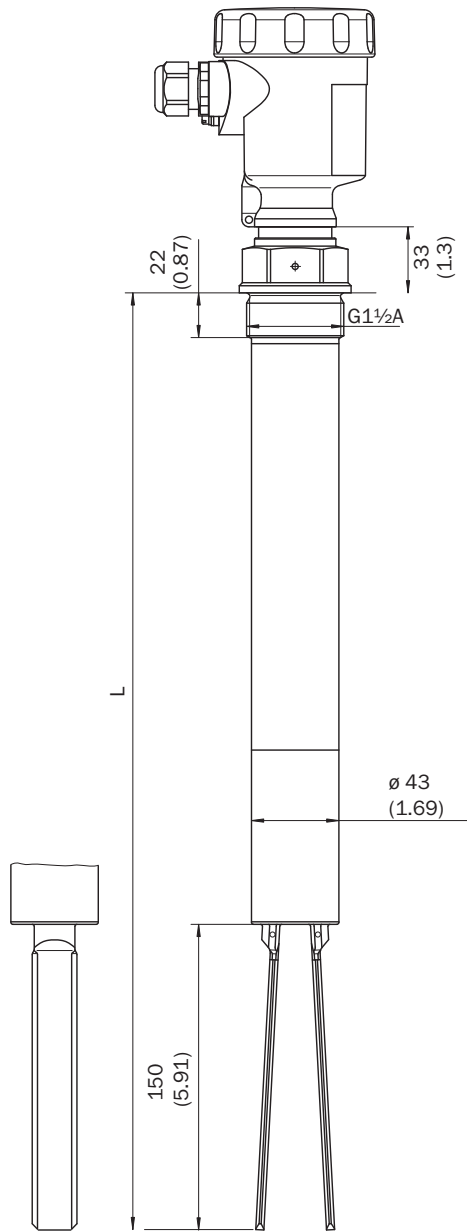
Classifications

ECLASS 5.0	27273202
ECLASS 5.1.4	27273202
ECLASS 6.0	27273202
ECLASS 6.2	27273202
ECLASS 7.0	27273202
ECLASS 8.0	27273202
ECLASS 8.1	27273202
ECLASS 9.0	27273202
ECLASS 10.0	27273202
ECLASS 11.0	27273202
ECLASS 12.0	27273106
ETIM 5.0	EC002654
ETIM 6.0	EC002654
ETIM 7.0	EC002654
ETIM 8.0	EC002654
UNSPSC 16.0901	41111938

Certifications

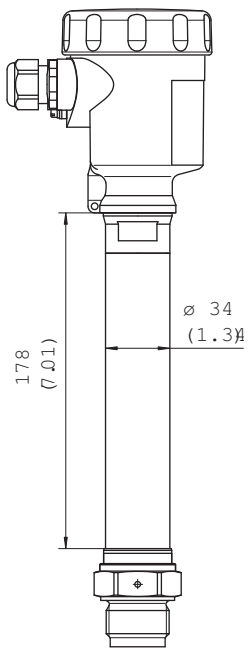
EU declaration of conformity	✓
UK declaration of conformity	✓
ACMA declaration of conformity	✓
China RoHS	✓
FDA certificate	✓

Plan coté LBV330 version à filetage G 1½ A (DIN ISO 228/1)



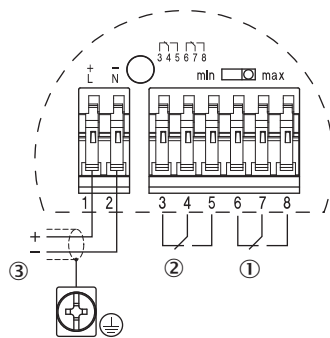
Dimensions en mm (inch)

Plan coté Adaptateur haute température



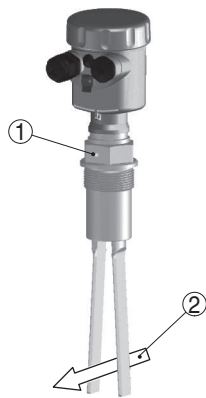
Dimensions en mm (inch)

Schéma de raccordement Schéma de raccordement du double-relais



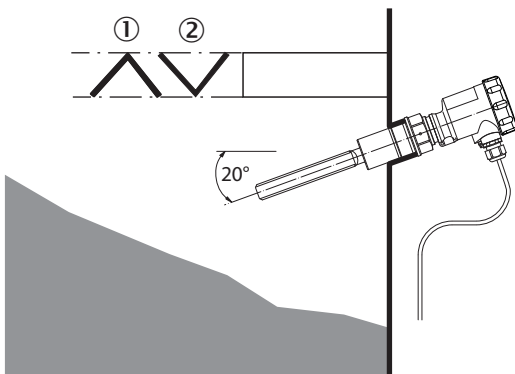
- ① sortie relais
- ② sortie relais
- ③ alimentation électrique

Instructions de montage Orientation de l'écoulement des lames vibrantes



- ① marquage avec version à filetage
- ② sens de l'écoulement

Instructions de montage Montage horizontal



- ① tôle de protection
- ② tôle de protection concave pour les produits en vrac abrasifs

SICK EN BREF

SICK est l'un des principaux fabricants de capteurs et de solutions de détection intelligents pour les applications industrielles. Notre gamme unique de produits et de services vous fournit tous les outils dont vous avez besoin pour la gestion sûre et efficace de vos processus, la protection des personnes contre les accidents et la prévention des dommages environnementaux.

Nous possédons une vaste expérience dans de nombreux secteurs et connaissons vos processus et vos exigences. Nous sommes en mesure de vous proposer les capteurs intelligents qui répondent parfaitement à vos besoins. Nos solutions systèmes sont testées et améliorées dans des centres d'application situés en Europe, en Asie et en Amérique du Nord afin de satisfaire pleinement nos clients. Cette rigueur a fait de notre entreprise un fournisseur et partenaire de développement fiable.

Nous proposons également une gamme complète de services : les SICK LifeTime Services vous accompagnent tout au long du cycle de vie de vos machines et vous garantissent sécurité et productivité.

C'est ainsi que nous concevons la détection intelligente.

DANS LE MONDE ENTIER, PRÈS DE CHEZ VOUS :

Interlocuteurs et autres sites sur → www.sick.com