





### informations de commande

type	référence
LFV310-XXGAVXMRL	6068878

Autres modèles d'appareil et accessoires → [www.sick.com/LFV300](http://www.sick.com/LFV300)

illustration non contractuelle



### caractéristiques techniques détaillées

#### Caractéristiques

<b>Type de détection</b>	Niveau limite
<b>Longueur de sonde</b>	117 mm
<b>Pression du process</b>	-1 bar ... 64 bar
<b>Température de process</b>	-50 °C ... +150 °C
<b>Densité du matériau de remplissage</b>	0,5 g/cm <sup>3</sup> ... 2,5 g/cm <sup>3</sup>

#### Performance

<b>Précision de l'élément de mesure</b>	± 2 mm
<b>Reproductibilité</b>	≤ 1 mm
<b>Viscosité</b>	0,1 mPas ... 10.000 mPas
<b>Temps de réponse</b>	500 ms
<b>MTBF</b>	9,73*10 <sup>6</sup> h

#### Électrique

<b>Interface de communication</b>	-
<b>Tension d'alimentation</b>	20 V DC ... 72 V DC 20 V AC ... 253 V AC
<b>Consommation</b>	5 mA ... 30 mA
<b>Durée d'initialisation</b>	< 2 s
<b>Classe de protection VDE 1</b>	✓
<b>Mode de raccordement</b>	M20 x 1,5
<b>Signal de sortie</b>	Double relais (DPDT)
<b>Électronique</b>	Double relais (DPDT)
<b>Hystérésis</b>	2 mm
<b>Courant de sortie</b>	> 10 µA; < 3A AC, 1A DC
<b>Charge inductive</b>	750 VA 54 W
<b>Charge capacitive</b>	750 VA 54 W
<b>Indice de protection</b>	IP66 / IP67
<b>Dérive de température</b>	0,03 mm/K

Mécanique

<b>Matériaux en contact avec la matière</b>	Acier inoxydable 1.4404 (en option Ra ≤ 0,8 µm)
<b>Raccord process</b>	G 1 A PN 64
<b>Matériau du boîtier</b>	Aluminium
<b>Matériau du capteur</b>	Acier inoxydable 1.4404

Caractéristiques ambiantes

<b>Température de fonctionnement</b>	-40 °C ... +70 °C
<b>Température ambiante d'entreposage</b>	-40 °C ... +80 °C

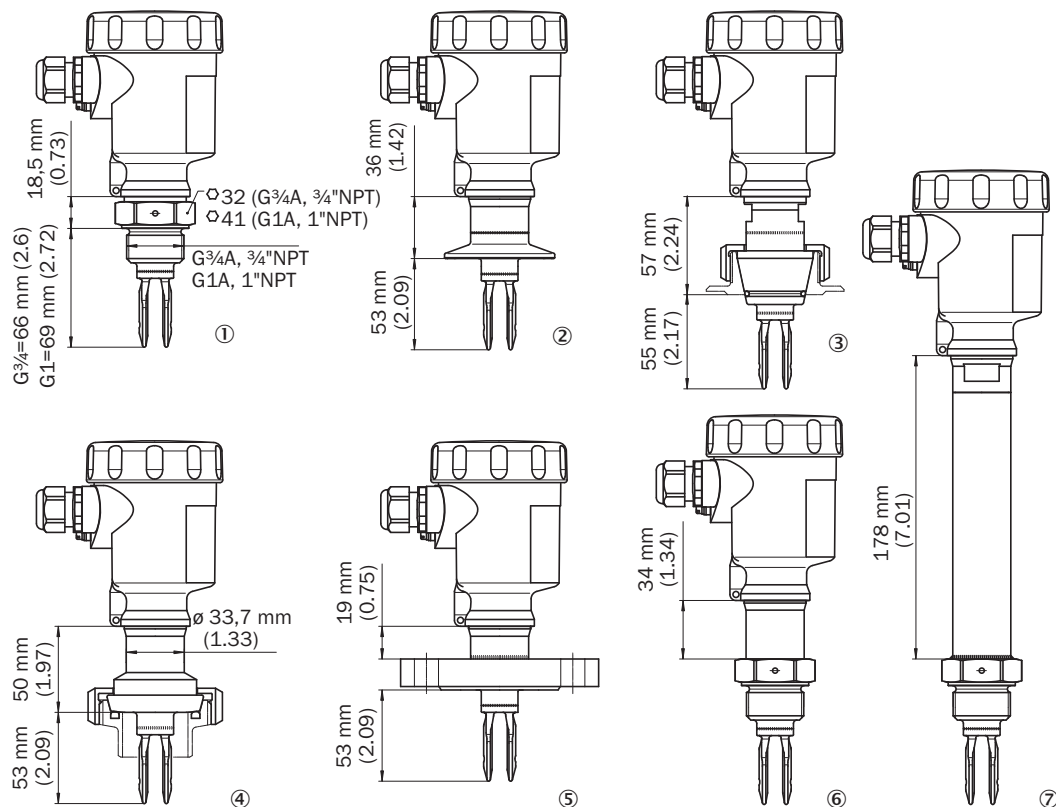
Certifications

<b>EU declaration of conformity</b>	✓
<b>UK declaration of conformity</b>	✓
<b>ACMA declaration of conformity</b>	✓
<b>China-RoHS</b>	✓
<b>certificat FDA</b>	✓

Classifications

<b>ECLASS 5.0</b>	27273202
<b>ECLASS 5.1.4</b>	27273202
<b>ECLASS 6.0</b>	27273202
<b>ECLASS 6.2</b>	27273202
<b>ECLASS 7.0</b>	27273202
<b>ECLASS 8.0</b>	27273202
<b>ECLASS 8.1</b>	27273202
<b>ECLASS 9.0</b>	27273202
<b>ECLASS 10.0</b>	27273202
<b>ECLASS 11.0</b>	27273202
<b>ECLASS 12.0</b>	27273106
<b>ETIM 5.0</b>	EC002654
<b>ETIM 6.0</b>	EC002654
<b>ETIM 7.0</b>	EC002654
<b>ETIM 8.0</b>	EC002654
<b>UNSPSC 16.0901</b>	41111938

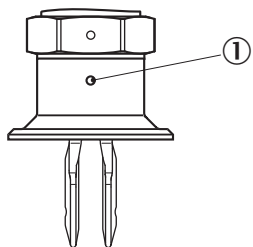
### Plan coté LFV310



Dimensions en mm (inch)

- ① filetage
- ② Tri-Clamp
- ③ cône DN 25
- ④ raccord vissé pour tube DN 40
- ⑤ bride
- ⑥ joint étanche au gaz
- ⑦ adaptateur haute température

### Plan coté Marquage sur le raccord à souder



Dimensions en mm (inch)

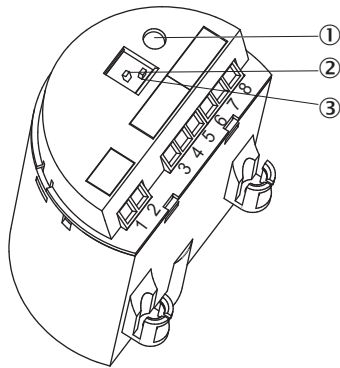
- ① marquage

Schéma de raccordement Schéma de connexion du relais (boîtier à une chambre)



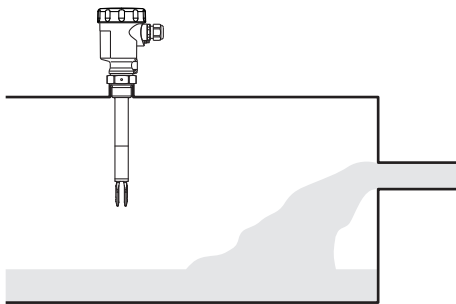
- ① sortie relais
- ② sortie relais
- ③ Tension d'alimentation

Schéma de raccordement Relais - composant électronique

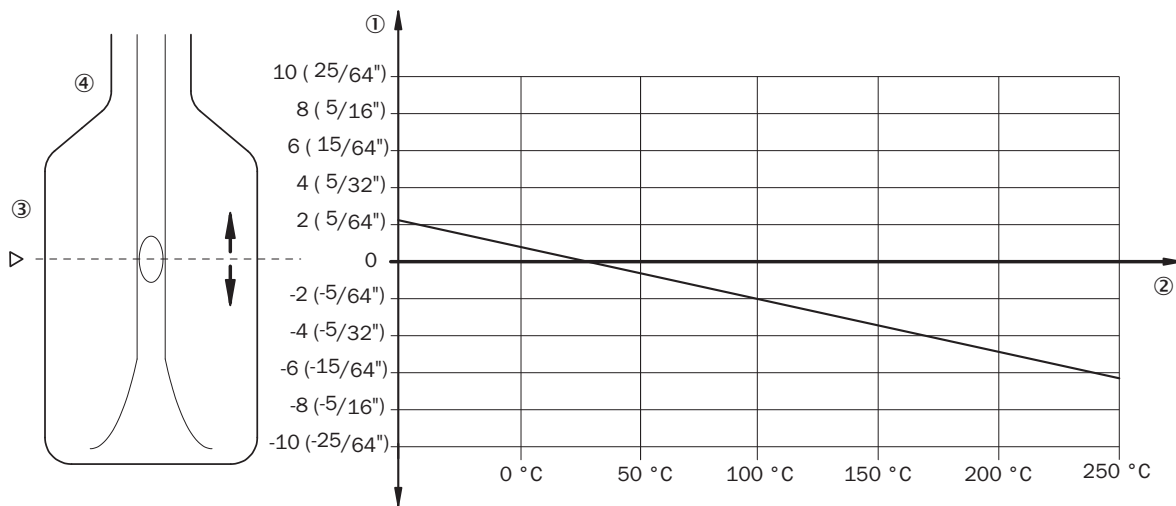


- ① voyants (LED)
- ② commutateur DIP pour le sélecteur de mode
- ③ commutateur DIP pour le sélecteur de sensibilité

Instructions de montage Matériau de remplissage entrant



### Caractéristique Influence de la température de processus sur le point de commutation



- ① décalage du point de commutation en mm (in)
- ② température de process en °C (°F)
- ③ point de commutation avec conditions de référence (encoche)
- ④ lame vibrante

accessoires recommandés

Autres modèles d'appareil et accessoires → [www.sick.com/LFV300](http://www.sick.com/LFV300)

	description succincte	type	référence
technique de fixation			
	<ul style="list-style-type: none"> <li><b>Description:</b> Raccord d'arrêt, pression du process -1 bar ... 64 bars, raccord process G 1 A, filetage interne G 3/4 A</li> <li><b>Matériau:</b> Acier inoxydable</li> <li><b>Détails:</b> Acier inoxydable 316L</li> </ul>	BEF-MU-316G10-ALFV	5322463
	<ul style="list-style-type: none"> <li><b>Description:</b> Bride à souder/raccord à souder, raccord process G 1</li> <li><b>Matériau:</b> Acier inoxydable</li> <li><b>Détails:</b> Acier inoxydable 1.4404</li> </ul>	BEF-FL-GEWG10-LFV2	4054605
	<ul style="list-style-type: none"> <li><b>Description:</b> Bride à souder/raccord à souder, raccord process G 3/4</li> <li><b>Matériau:</b> Acier inoxydable</li> <li><b>Détails:</b> Acier inoxydable 1.4404</li> </ul>	BEF-FL-GEWG34-LFV2	4054604
	<ul style="list-style-type: none"> <li><b>Description:</b> Bride à souder/raccord à souder, raccord process Tri-Clamp 1"</li> <li><b>Matériau:</b> Acier inoxydable</li> <li><b>Détails:</b> Acier inoxydable 1.4404</li> </ul>	BEF-FL-TCL110-LFV2	5321678
	<ul style="list-style-type: none"> <li><b>Description:</b> Bride/raccord à souder, raccord process Tri-Clamp 2"</li> <li><b>Matériau:</b> Acier inoxydable</li> <li><b>Détails:</b> Acier inoxydable 1.4404</li> </ul>	BEF-FL-TCL120-LFV2	5321679
	<ul style="list-style-type: none"> <li><b>Description:</b> Bride à souder/raccord à souder, raccord process, DIN11851-1, DN25 / PN40</li> <li><b>Matériau:</b> Acier inoxydable</li> <li><b>Détails:</b> Acier inoxydable 1.4404</li> </ul>	BEF-FL-851D25-LFV2	5321527
Blocs d'alimentation secteur et câbles d'alimentation			
	<ul style="list-style-type: none"> <li><b>Description:</b> Relais doubles (DPDT) : 20 V CC à 72 V CC / 20 à 250 V CA</li> </ul>	ECD-RE-LF-VREL-0001	6038671

## SICK EN BREF

SICK est l'un des principaux fabricants de capteurs et de solutions de détection intelligents pour les applications industrielles. Notre gamme unique de produits et de services vous fournit tous les outils dont vous avez besoin pour la gestion sûre et efficace de vos processus, la protection des personnes contre les accidents et la prévention des dommages environnementaux.

Nous possédons une vaste expérience dans de nombreux secteurs et connaissons vos processus et vos exigences. Nous sommes en mesure de vous proposer les capteurs intelligents qui répondent parfaitement à vos besoins. Nos solutions systèmes sont testées et améliorées dans des centres d'application situés en Europe, en Asie et en Amérique du Nord afin de satisfaire pleinement nos clients. Cette rigueur a fait de notre entreprise un fournisseur et partenaire de développement fiable.

Nous proposons également une gamme complète de services : les SICK LifeTime Services vous accompagnent tout au long du cycle de vie de vos machines et vous garantissent sécurité et productivité.

**C'est ainsi que nous concevons la détection intelligente.**

## DANS LE MONDE ENTIER, PRÈS DE CHEZ VOUS :

Interlocuteurs et autres sites sur → [www.sick.com](http://www.sick.com)