



UM18-21812E212

UM18

CAPTEURS DE DISTANCE À ULTRASONS

SICK
Sensor Intelligence.



informations de commande

type	référence
UM18-21812E212	6068446

Autres modèles d'appareil et accessoires → www.sick.com/UM18



caractéristiques techniques détaillées

Caractéristiques

Portée de travail, portée limite	120 mm ... 1.000 mm, 1.300 mm
Résolution	≥ 0,069 mm
Précision de répétition	± 0,15 % ¹⁾
Exactitude de mesure	± 1 % ^{2) 3)}
Compensation de température	✓
Temps de réponse	80 ms
Fréquence de commutation	10 Hz
Durée de sortie	20 ms
Fréquence des ultrasons (typique)	200 kHz
Fonction auxiliaire	Modes de fonctionnement réglables : point de commutation (Dt0) / fenêtre de commutation/arrière-plan (ObSB), sortie numérique programmable, sortie numérique inversible, Entrée multifonction: apprentissage externe / synchronisation / multiplexage, synchronisation de 20 capteurs maximum, Multiplexage: pas d'interférence entre 20 capteurs maximum, Restauration des réglages d'usine
Grandeurs caractéristiques relatives à la sécurité	
MTTF _D	101 années
DC _{avg}	0 %

¹⁾ Basé sur la valeur mesurée actuelle, valeur minimale ≥ résolution.

²⁾ Par rapport à la valeur actuelle mesurée.

³⁾ Compensation thermique désactivable, pas de compensation thermique : 0,17 % / ° K.

Interfaces

IO-Link	✓ , IO-Link V1.1
Fonction	Données de processus, Configuration, Diagnostic, Gestion des données
Sortie numérique	
Nombre	2 ¹⁾

¹⁾ Push-pull : PNP/NPN HIGH = U_V - (< 3 V) / LOW < 3 V.

Type	Push-pull : PNP/NPN
Courant de sortie maximal I_A	≤ 100 mA
Entrée multifonction (MF)	1 x MF
Hystérésis	20 mm

¹⁾ Push-pull : PNP/NPN HIGH = $U_V - (< 3 \text{ V})$ / LOW $< 3 \text{ V}$.

Électrique

Tension d'alimentation U_B	CC 10 V ... 30 V ¹⁾
Puissance absorbée	$\leq 1,2 \text{ W}$ ²⁾
Durée d'initialisation	< 300 ms
Affichage	2 x LED
Indice de protection	IP65 / IP67
Classe de protection	III

¹⁾ Valeurs limites, protection contre l'inversion de polarité. Fonctionnement en réseau protégé contre les courts-circuits : max. 8 A classe 2.

²⁾ Sans charge.

Mécanique

Dimensions (l x H x P)	18 mm x 18 mm x 68,7 mm
Forme	Cylindrique
Sortie d'émission	Coudé
Matériau du boîtier	Métal (laiton nickelé, transducteur à ultrasons : mousse polyuréthane, résine époxy avec verre)
Poids	30 g
Filetage	M18 x 1
Mode de raccordement	Connecteur mâle, M12, 5 pôles

Caractéristiques ambiantes

Température ambiante de fonctionnement	-25 °C ... +70 °C
Température ambiante d'entreposage	-40 °C ... +85 °C

Certifications

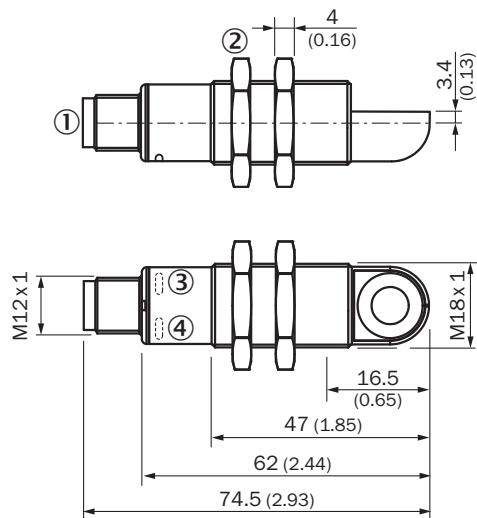
EU declaration of conformity	✓
UK declaration of conformity	✓
ACMA declaration of conformity	✓
Moroccan declaration of conformity	✓
China RoHS	✓
cULus certificate	✓
Information according to Art. 3 of Data Act (Regulation EU 2023/2854)	✓

Classifications

ECLASS 5.0	27270804
ECLASS 5.1.4	27270804
ECLASS 6.0	27270804
ECLASS 6.2	27270804

ECLASS 7.0	27270804
ECLASS 8.0	27270804
ECLASS 8.1	27270804
ECLASS 9.0	27270804
ECLASS 10.0	27270804
ECLASS 11.0	27270804
ECLASS 12.0	27272806
ETIM 5.0	EC001846
ETIM 6.0	EC001846
ETIM 7.0	EC001846
ETIM 8.0	EC001846
UNSPSC 16.0901	41111960

Plan coté UM18-2xxxxx2



Dimensions en mm (inch)

- ① Raccordement
- ② Écrous de fixation, SW 24 mm
- ③ Affichage d'état tension d'alimentation active (vert)
- ④ affichage d'état de la sortie de commutation / de la sortie analogique (orange)

Mode de raccordement

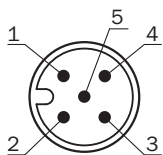
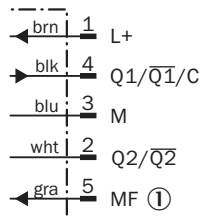
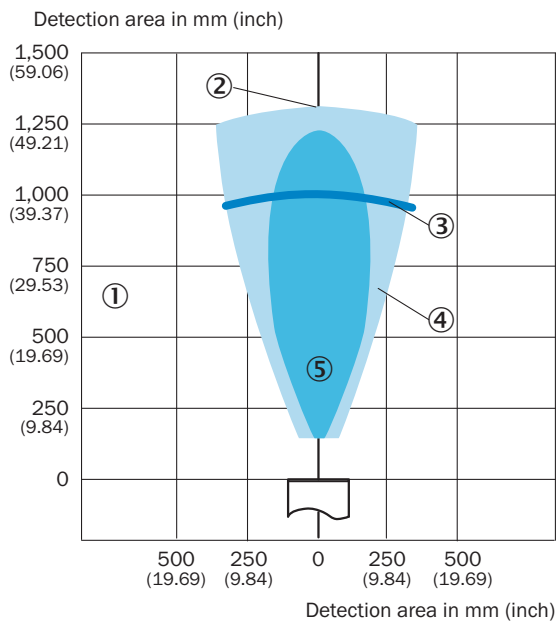


Schéma de raccordement UM18-21xxxExxx Connecteur mâle M12, 5 pôles



① entrée multifonction / synchronisation et multiplexage/communication Connect+

Plage de détection UM18-218



- ① plage de détection en fonction des propriétés de réflexion, de la taille et de l'alignement de l'objet
- ② portée limite
- ③ portée de travail
- ④ exemple : plaque alignée 500 mm x 500 mm
- ⑤ exemple : tige ronde avec diamètre de 27 mm

accessoires recommandés

Autres modèles d'appareil et accessoires → www.sick.com/UM18

	description succincte	type	référence
appareils réseau			
		IOLA2US-01101 (SiLink2 Master)	1061790

	description succincte	type	référence
technique de fixation			
	<ul style="list-style-type: none"> Description: Plaques de fixation, pour capteurs M18 Matériau: Acier Détails: Acier galvanisé Contenu de la livraison: Sans matériel de fixation Convient pour: GR18, V180-2, V18, W15, Z1, Z2 	BEF-WG-M18	5321870
réflecteurs et optique			
		USP-UM18	5323658
connecteurs et câbles			
	<ul style="list-style-type: none"> Description: Câble capteur / actionneur, non blindé Mode de raccordement tête A: Connecteur femelle, M12, 5 pôles, droit, Codage A Mode de raccordement tête B: Extrémité de câble ouverte Type de signal: Câble capteur / actionneur Câble: 2 m, 5 fils, PVC Domaine d'utilisation: Zones non sollicitées, Domaine de produit chimique 	YF2A15-020VB5X-LEAX	2096239
	<ul style="list-style-type: none"> Description: Câble capteur / actionneur, non blindé Mode de raccordement tête A: Connecteur femelle, M12, 5 pôles, droit, Codage A Mode de raccordement tête B: Extrémité de câble ouverte Type de signal: Câble capteur / actionneur Câble: 0,6 m, 5 fils, PVC Domaine d'utilisation: Zones non sollicitées, Domaine de produit chimique 	YF2A15-C60VB5XLEAX	2145570
	<ul style="list-style-type: none"> Description: Câble capteur / actionneur, non blindé Mode de raccordement tête A: Connecteur femelle, M12, 5 pôles, droit, Codage A Mode de raccordement tête B: Extrémité de câble ouverte Type de signal: Câble capteur / actionneur Câble: 3 m, 5 fils, PVC Domaine d'utilisation: Zones non sollicitées, Domaine de produit chimique 	YF2A15-030VB5X-LEAX	2145572

SICK EN BREF

SICK est l'un des principaux fabricants de capteurs et de solutions de détection intelligents pour les applications industrielles. Notre gamme unique de produits et de services vous fournit tous les outils dont vous avez besoin pour la gestion sûre et efficace de vos processus, la protection des personnes contre les accidents et la prévention des dommages environnementaux.

Nous possédons une vaste expérience dans de nombreux secteurs et connaissons vos processus et vos exigences. Nous sommes en mesure de vous proposer les capteurs intelligents qui répondent parfaitement à vos besoins. Nos solutions systèmes sont testées et améliorées dans des centres d'application situés en Europe, en Asie et en Amérique du Nord afin de satisfaire pleinement nos clients. Cette rigueur a fait de notre entreprise un fournisseur et partenaire de développement fiable.

Nous proposons également une gamme complète de services : les SICK LifeTime Services vous accompagnent tout au long du cycle de vie de vos machines et vous garantissent sécurité et productivité.

C'est ainsi que nous concevons la détection intelligente.

DANS LE MONDE ENTIER, PRÈS DE CHEZ VOUS :

Interlocuteurs et autres sites sur → www.sick.com