



## WI180C-PNS01

Modules de bus de terrain

MODULES D'INTÉGRATION ET ADAPTATEURS

**SICK**  
Sensor Intelligence.



### informations de commande

type	référence
WI180C-PNS01	6068091

Autres modèles d'appareil et accessoires → [www.sick.com/Modules\\_de\\_bus\\_de\\_terrain](http://www.sick.com/Modules_de_bus_de_terrain)



### caractéristiques techniques détaillées

#### Caractéristiques

<b>Segment de produits</b>	Modules d'intégration et adaptateurs
<b>Produit</b>	Modules de bus de terrain
<b>Description</b>	Coupleur Profinet pour WLL180T et AOD1. Caractéristiques : Profinet IRT ; taux de transmission de 10 à 100 Mbauds ; raccordement M12 ; raccordement alimentation électrique M8, 4 pôles ; accès uniquement à la sortie de commutation Q1 des capteurs connectés. Voir la notice d'instructions pour plus d'informations et les caractéristiques techniques
<b>Indice de protection</b>	IP54
<b>Dimensions (l x H x L)</b>	39 mm x 36,3 mm x 102,35 mm

#### Classifications

<b>ECLASS 5.0</b>	27242202
<b>ECLASS 5.1.4</b>	27242602
<b>ECLASS 6.0</b>	27242602
<b>ECLASS 6.2</b>	27242602
<b>ECLASS 7.0</b>	27242602
<b>ECLASS 8.0</b>	27242602
<b>ECLASS 8.1</b>	27242602
<b>ECLASS 9.0</b>	27242602
<b>ECLASS 10.0</b>	27242602
<b>ECLASS 11.0</b>	27242602
<b>ECLASS 12.0</b>	27242602
<b>ETIM 5.0</b>	EC001597
<b>ETIM 6.0</b>	EC001597
<b>ETIM 7.0</b>	EC001597

<b>ETIM 8.0</b>	EC001597
<b>UNSPSC 16.0901</b>	32151705

### Certifications

<b>EU declaration of conformity</b>	✓
<b>UK declaration of conformity</b>	✓
<b>ACMA declaration of conformity</b>	✓
<b>Moroccan declaration of conformity</b>	✓
<b>China RoHS</b>	✓
<b>cRUus certificate</b>	✓
<b>Information according to Art. 3 of Data Act (Regulation EU 2023/2854)</b>	✓

### Plan coté Diagnostic

Error type	Extended error type	Error text
19	-	WI180 system communication error
19	6	Number of modules in WI180 system changed
19	11	WI180 system internal communication error

Dimensions en mm (inch)

### Plan coté Blocs de données

Index No.	Function	Details	Access	Length (bytes)	Description	
0	Product Series		R	2	0x1505	
		b15-12			Manufacturer	1: SICK AG
		b11-8			Categories	5: Communication unit
		b7-0			Family	<Category 5> 5: WI180C-PN
1	Product Type		R	2	1: WI180C-PN	
2	Firmware Version		R	2	1	
3	Protocol Version		R	2	1	
4	Product Revision		R	2	1	
5	Vendor Name		R	2 ... 16	„SICK AG“	
6	Product Name		R	2 ... 32	„WI180C-PNS01“	
7	Product ID		R	2 ... 16	4864 (0x1300)	
8	User Tag Name		R/W	2 ... 32	Blank space (default)	
9	Operation Status		R	2	0: Idle	
					2: Run	
10	Vendor ID		R	2	257 (0x101)	
11	Network Profile		R	2 ... 32	„PROFINET Coupler“	
95	Product serial number		R	16		
97	Number of sensors		R	2	0 ... 16	
98	Error Code		R/W	2	Get last error code / Delete last error code (any write value)	
212	Factory Reset		W	2	3: Execute	

Dimensions en mm (inch)

### Données IO

		Module No.	16	15	14	13	12	11	10	9	8	7	6	5	4	3	2	1	
Slot number	Device allocation	Byte address	7	6	5	4	3	2	1	0	7	6	5	4	3	2	1	0	Device function
Input	1 Device	0									x	x	x	x	x	x	x	x	Value of channel 1 (Q1)
		1	x	x	x	x	x	x	x	x									

Dimensions en mm (inch)

### caractéristiques techniques

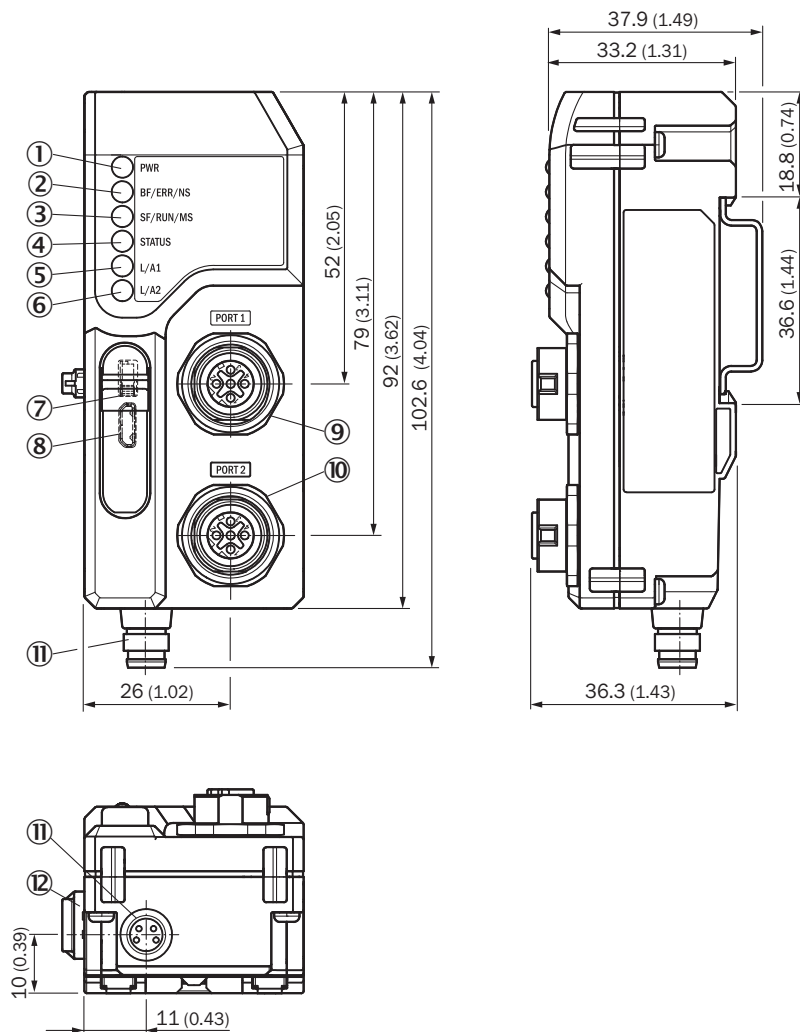
Description	Value
<b>Electrical</b>	
Supply voltage	12 ... 24 VDC ± 10 %
Power consumption (without connected devices)	3 W
Switch-on delay	1000 ms
Switch-on delay (overall system)	2000 ms
LEDs	PWR, BF/ERR/NS, SF/RUN/MS, STATUS, L/A1, L/A2
Power supply	Male M8 plug connector, 4-pin
Other interfaces	Male bus connector, 5-pin, internal system bus 2 x M12 4-pin D-coded, PROFINET
<b>PROFINET IO</b>	
Maximum number of modules to be connected	16
Transmission speed	100 Mbit/s
Maximum distance between nodes	100 m
Process data	2 Bytes input, 0 Byte output
Asynchronous data	Min. cycle time 1 ms
Compliant standard	supported
Compliant standard	IEEE802.3u (100Base-Tx)
Conformance class	Class C (PROFINET IRT)
Netload class	III
Ethernet ports	2
PROFINET features	Media Redundancy (MRP), network diagnostic (MB/SNMP), topology detection, port diagnostic (Up/Down), connection diagnostic (connection length measurement), I&M0...4, auto device replacement, reduction ratio, openVAS tested
GSD file	available (V2.2, V2.32, V2.33, V2.34)
<b>EMC</b>	
Noise immunity (Length of cable ≤30 m)	in accordance with EN 61000-6-2/ EN 61131-2
Emission	in accordance with EN 55011, class A
<b>Product safety</b>	
Protection class	3
Short-circuit protection	in accordance with VDE 0160
<b>Mechanical</b>	
Protection category	IP54 <sup>1</sup>
Sensitivity to vibrations	IEC 60068, 10 ... 55 Hz
Shock resistance	IEC 60068, 500 m/s <sup>2</sup> (~50 g)
Housing material	Polycarbonate
Dimensions (HxWxD) in mm	39 x 102,35 x 36,8
<b>Environmental parameters</b>	
Air humidity (operation/storage)	35 ... 85 % relative humidity
Temperature range (storage)	-40 ... +70 °C
Temperature range (Operation, ≤3 connected devices)	-25 ... +55 °C <sup>2</sup>
Temperature range (Operation, ≤8 connected devices)	-25 ... +50 °C <sup>2</sup>
Temperature range (Operation, ≤16 connected devices)	-25 ... +45 °C <sup>2</sup>

<sup>1</sup> Valid, if WI180C-PNS01 is connected via internal system bus with modules which fulfill IP54

<sup>2</sup> Temperature ranges valid if no output current on connected devices

Dimensions en mm (inch)

### Plan coté

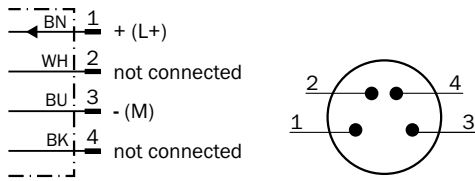


Dimensions en mm (inch)

- ① PWR-LED
- ② BF/ERR/NS-LED
- ③ SF/RUN/MS-LED
- ④ LED d'état
- ⑤ L/A1-LED
- ⑥ L/A2-LED
- ⑦ Reset
- ⑧ prise USB, type Micro-B
- ⑨ M12, connecteur femelle 4 pôles
- ⑩ M12, connecteur femelle 4 pôles
- ⑪ Alimentation électrique : connecteur mâle M8, 4 pôles
- ⑫ Connecteur mâle de bus, 5 pôles

### Anschlusschema Cd-416

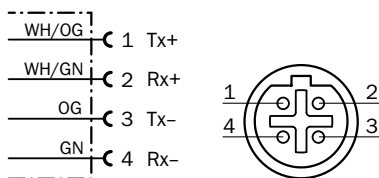
Supply voltage port



Pin	Pin assignment	Wire color	Description
1	L+	Brown	+12 ... 24 VDC
2	n.c.	n/a	Not assigned
3	M	Blue	GND
4	n.c.	n/a	Not assigned

### Anschlusschema Cd-409

PROFINET port 1 and 2 (M12 male connector, 4-pin, D-coded)



M12 (D-coded)

Pin	Pin assignment	Wire color	Description
1	Tx+	White/orange	Send data signal, not inverted
2	Rx+	White/green	Receive data signal, not inverted
3	Tx-	Orange	Send data signal, inverted
4	Rx-	Green	Receive data signal, inverted

## SICK EN BREF

SICK est l'un des principaux fabricants de capteurs et de solutions de détection intelligents pour les applications industrielles. Notre gamme unique de produits et de services vous fournit tous les outils dont vous avez besoin pour la gestion sûre et efficace de vos processus, la protection des personnes contre les accidents et la prévention des dommages environnementaux.

Nous possédons une vaste expérience dans de nombreux secteurs et connaissons vos processus et vos exigences. Nous sommes en mesure de vous proposer les capteurs intelligents qui répondent parfaitement à vos besoins. Nos solutions systèmes sont testées et améliorées dans des centres d'application situés en Europe, en Asie et en Amérique du Nord afin de satisfaire pleinement nos clients. Cette rigueur a fait de notre entreprise un fournisseur et partenaire de développement fiable.

Nous proposons également une gamme complète de services : les SICK LifeTime Services vous accompagnent tout au long du cycle de vie de vos machines et vous garantissent sécurité et productivité.

**C'est ainsi que nous concevons la détection intelligente.**

## DANS LE MONDE ENTIER, PRÈS DE CHEZ VOUS :

Interlocuteurs et autres sites sur → [www.sick.com](http://www.sick.com)