



## WI180C-PN

Modules de bus de terrain

MODULES D'INTÉGRATION ET ADAPTATEURS

**SICK**  
Sensor Intelligence.



### informations de commande

type	référence
WI180C-PN	6068088

Autres modèles d'appareil et accessoires → [www.sick.com/Modules\\_de\\_bus\\_de\\_terrain](http://www.sick.com/Modules_de_bus_de_terrain)



### caractéristiques techniques détaillées

#### Caractéristiques

<b>Segment de produits</b>	Modules d'intégration et adaptateurs
<b>Produit</b>	Modules de bus de terrain
<b>Description</b>	Coupleur Profinet pour WLL180T, KTL180 et AOD1. Caractéristiques : PROFINET IRT ; taux de transmission de 10 à 100 Mbauds ; raccordement M12 PROFINET ; raccordement alimentation électrique M8, 4 pôles ; fonctionnalité complète de lecture/écriture des données de processus et de service des capteurs connectés. Voir la notice d'instructions pour plus d'informations et les caractéristiques techniques
<b>Indice de protection</b>	IP54
<b>Dimensions (l x H x L)</b>	39 mm x 36,3 mm x 102,35 mm

#### Classifications

<b>ECLASS 5.0</b>	27242202
<b>ECLASS 5.1.4</b>	27242602
<b>ECLASS 6.0</b>	27242602
<b>ECLASS 6.2</b>	27242602
<b>ECLASS 7.0</b>	27242602
<b>ECLASS 8.0</b>	27242602
<b>ECLASS 8.1</b>	27242602
<b>ECLASS 9.0</b>	27242602
<b>ECLASS 10.0</b>	27242602
<b>ECLASS 11.0</b>	27242602
<b>ECLASS 12.0</b>	27242602
<b>ETIM 5.0</b>	EC001597
<b>ETIM 6.0</b>	EC001597
<b>ETIM 7.0</b>	EC001597

<b>ETIM 8.0</b>	EC001597
<b>UNSPSC 16.0901</b>	32151705

## Certifications

<b>EU declaration of conformity</b>	✓
<b>UK declaration of conformity</b>	✓
<b>ACMA declaration of conformity</b>	✓
<b>Moroccan declaration of conformity</b>	✓
<b>China RoHS</b>	✓
<b>cRUus certificate</b>	✓
<b>Information according to Art. 3 of Data Act (Regulation EU 2023/2854)</b>	✓

### caractéristiques techniques

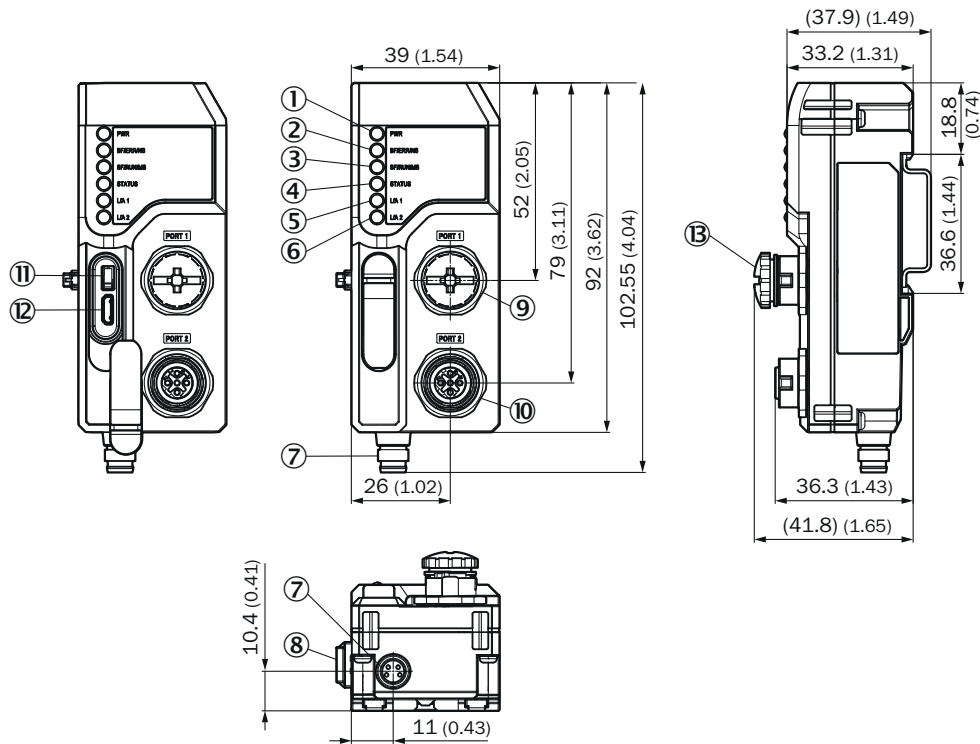
<b>Electrical</b>	Supply voltage	12 - 24 VDC ±10 %
	Power consumption (without connected devices)	3 W
	Switch-on delay	1000 ms
	Switch-on delay (overall system)	2000 ms
	LEDs	PWR, BF/ERR/NS, SF/RUN/MS, STATUS, L/A1, L/A2
	Power supply	Male M8 plug connector, 4-pin
	Other interfaces	Male bus connector, 5-pin, internal system bus 2 x M12 4-pin D-coded, PROFINET
	<b>PROFINET IO</b>	Maximum number of modules to be connected
Transmission speed		100 MBit/s
Maximum distance between nodes		100 m
Process data		Depending on selected modules Max. 44 bytes input, 4 bytes output Min. cycle time 1 ms
Asynchronous data		supported
Compliant standard		IEEE802.3u (100Base-Tx)
Conformance class		Class C (PROFINET IRT)
Netload class		III
Ethernet ports		2
PROFINET features		Media Redundancy (MRP), network diagnostic (MIB/SNMP), topology detection, port diagnostic (Up/Down), connection diagnostic (connection length measurement), I&MO..4, auto device replacement, reduction ratio, openVAS tested
GSD file		available (V2.2, V2.32, V2.33, V2.34)
<b>EMC</b>	Noise immunity (Length of cable ≤30 m)	in accordance with EN 61000-6-2/ EN 61131-2
	Emission	in accordance with EN 55011, class A
<b>Product safety</b>	Protection class	3
	Short-circuit protection	in accordance with VDE 0160
<b>Mechanical</b>	Protection category	IP54 <sup>1</sup>
	Sensitivity to vibrations	IEC 60068, 10 - 55 Hz
	Shock resistance	IEC 60068, 500 m/s <sup>2</sup> (~50 g)
	Housing material	Polycarbonate
	Dimensions (HxWxD) in mm	39 x 102.55 x 36.3
<b>Environmental parameters</b>	Air humidity (operation/storage)	35 - 85 % relative humidity
	Temperature range (storage)	-40 - +70 °C
	Temperature range (Operation, ≤3 connected devices)	-25 - +55 °C <sup>1</sup>
	Temperature range (Operation, ≤8 connected devices)	-25 - +50 °C <sup>1</sup>
	Temperature range (Operation, ≤16 connected devices)	-25 - +45 °C <sup>1</sup>

<sup>1</sup> Valid, if WI180C-PN is connected via internal system bus with modules which fulfill IP54

<sup>1</sup> Temperature ranges valid if no output current on connected devices

Dimensions en mm (inch)

Plan coté

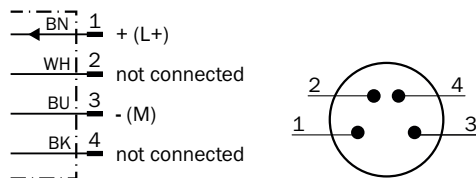


Dimensions en mm (inch)

- ① PWR-LED
- ② BF/ERR/NS-LED
- ③ SF/RUN/MS-LED
- ④ LED d'état
- ⑤ L/A1-LED
- ⑥ L/A2-LED
- ⑦ Alimentation électrique : connecteur mâle M8, 4 pôles
- ⑧ Connecteur mâle de bus, 5 pôles
- ⑨ Connecteur enfichable codage D M12, 4 pôles, PROFINET/Ethernet
- ⑩ Connecteur enfichable codage D M12, 4 pôles, PROFINET/Ethernet
- ⑪ Touche pour réinitialisation à réglages par défaut
- ⑫ Raccordement pour maintenance (USB, Micro-B)
- ⑬ Cache de protection M12 (accessoires)

Anschlusschema Cd-416

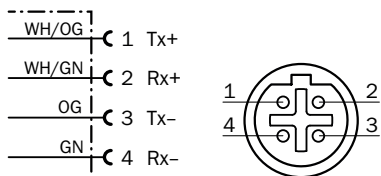
Supply voltage port



Pin	Pin assignment	Wire color	Description
1	L+	Brown	+12 ... 24 VDC
2	n.c.	n/a	Not assigned
3	M	Blue	GND
4	n.c.	n/a	Not assigned

### Anschlusschema Cd-409

PROFINET port 1 and 2 (M12 male connector, 4-pin, D-coded)






M12 (D-coded)

Pin	Pin assignment	Wire color	Description
1	Tx+	White/orange	Send data signal, not inverted
2	Rx+	White/green	Receive data signal, not inverted
3	Tx-	Orange	Send data signal, inverted
4	Rx-	Green	Receive data signal, inverted

### accessoires recommandés

Autres modèles d'appareil et accessoires → [www.sick.com/Modules\\_de\\_bus\\_de\\_terrain](http://www.sick.com/Modules_de_bus_de_terrain)

	description succincte	type	référence
connecteurs et câbles			
	<ul style="list-style-type: none"> <li><b>Mode de raccordement tête A:</b> Connecteur mâle, M12, 4 pôles, droit, Codage D</li> <li><b>Mode de raccordement tête B:</b> Connecteur mâle, M12, 4 pôles, droit, Codage D</li> <li><b>Type de signal:</b> PROFINET</li> <li><b>Câble:</b> 2 m, 4 fils, CAT5, CAT5e, PVC</li> <li><b>Description:</b> PROFINET, blindé</li> </ul>	SSL-1204-G02MZ90	6048241
	<ul style="list-style-type: none"> <li><b>Description:</b> PROFINET, blindé</li> <li><b>Mode de raccordement tête A:</b> Connecteur mâle, M12, 4 pôles, droit, Codage D</li> <li><b>Mode de raccordement tête B:</b> Connecteur mâle, RJ45, 4 pôles, droit</li> <li><b>Type de signal:</b> PROFINET</li> <li><b>Câble:</b> 2 m, 4 fils, CAT5, CAT5e, PVC</li> </ul>	SSL-2J04-G02MZ60	6048244
	<ul style="list-style-type: none"> <li><b>Description:</b> Câble capteur / actionneur, non blindé</li> <li><b>Mode de raccordement tête A:</b> Connecteur femelle, M8, 4 pôles, coudé, Codage A</li> <li><b>Mode de raccordement tête B:</b> Extrémité de câble ouverte</li> <li><b>Type de signal:</b> Câble capteur / actionneur</li> <li><b>Câble:</b> 5 m, 4 fils, PVC</li> <li><b>Domaine d'utilisation:</b> Zones non sollicitées, Domaine de produit chimique</li> </ul>	YG8U14-050VA3X-LEAX	2095963

## SICK EN BREF

SICK est l'un des principaux fabricants de capteurs et de solutions de détection intelligents pour les applications industrielles. Notre gamme unique de produits et de services vous fournit tous les outils dont vous avez besoin pour la gestion sûre et efficace de vos processus, la protection des personnes contre les accidents et la prévention des dommages environnementaux.

Nous possédons une vaste expérience dans de nombreux secteurs et connaissons vos processus et vos exigences. Nous sommes en mesure de vous proposer les capteurs intelligents qui répondent parfaitement à vos besoins. Nos solutions systèmes sont testées et améliorées dans des centres d'application situés en Europe, en Asie et en Amérique du Nord afin de satisfaire pleinement nos clients. Cette rigueur a fait de notre entreprise un fournisseur et partenaire de développement fiable.

Nous proposons également une gamme complète de services : les SICK LifeTime Services vous accompagnent tout au long du cycle de vie de vos machines et vous garantissent sécurité et productivité.

**C'est ainsi que nous concevons la détection intelligente.**

## DANS LE MONDE ENTIER, PRÈS DE CHEZ VOUS :

Interlocuteurs et autres sites sur → [www.sick.com](http://www.sick.com)