



# LFV200-XXTGBIPM

LFV200

CAPTEURS DE NIVEAU

**SICK**  
Sensor Intelligence.



illustration non contractuelle



### informations de commande

type	référence
LFV200-XTGBIPM	6066385

Autres modèles d'appareil et accessoires → [www.sick.com/LFV200](http://www.sick.com/LFV200)

### caractéristiques techniques détaillées

#### Caractéristiques

<b>Milieu</b>	Liquides
<b>Type de détection</b>	Niveau limite
<b>Type de sonde</b>	Lame vibrante
<b>Longueur de sonde</b>	67 mm
<b>Pression du process</b>	-1 bar ... 64 bar
<b>Température de process</b>	-40 °C ... +150 °C
<b>Densité du matériau de remplissage</b>	0,7 g/cm <sup>3</sup> ... 2,5 g/cm <sup>3</sup>

#### Performance

<b>Précision de l'élément de mesure</b>	± 2 mm
<b>Reproductibilité</b>	≤ 1 mm
<b>Viscosité</b>	0,1 mPas ... 10.000 mPas
<b>Résolution</b>	≤ 1 mm
<b>Temps de réponse</b>	500 ms
<b>MTBF</b>	1,25*10 <sup>7</sup> h

#### Électrique

<b>Interface de communication</b>	IO-Link
<b>Tension d'alimentation</b>	18 V DC ... 30 V DC
<b>Ondulation résiduelle</b>	≤ 5 V <sub>ss</sub>
<b>Consommation</b>	≤ 4,2 mA
<b>Durée d'initialisation</b>	< 2 s
<b>Classe de protection VDE 2</b>	✓
<b>Mode de raccordement</b>	Connecteur mâle cylindrique M12 x 1, 4 pôles

<b>Signal de sortie</b>	Sortie de transistor PNP avec IO-Link
<b>Hystérésis</b>	2 mm
<b>Courant de sortie</b>	< 250 mA
<b>Charge inductive</b>	≤ 1 H
<b>Charge capacitive</b>	100 nF
<b>Indice de protection</b>	IP67
<b>Dérive de température</b>	0,03 mm/K

Mécanique

<b>Matériaux en contact avec la matière</b>	Acier inoxydable 1.4404/316L
<b>Raccord process</b>	G ¾ A PN 64
<b>Matériau du boîtier</b>	Acier inoxydable 1.4404/316L, PEI

Caractéristiques ambiantes

<b>Température de fonctionnement</b>	-40 °C ... +70 °C
<b>Température ambiante d'entreposage</b>	-40 °C ... +80 °C

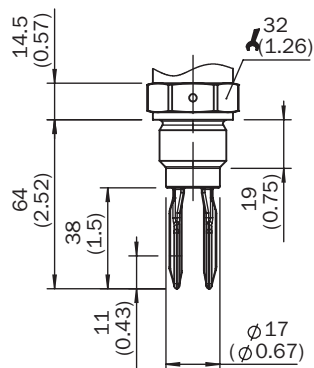
Certifications

<b>EU declaration of conformity</b>	✓
<b>UK declaration of conformity</b>	✓
<b>ACMA declaration of conformity</b>	✓
<b>China RoHS</b>	✓
<b>IO-Link certificate</b>	✓
<b>Food contact material manufacturer declaration</b>	✓
<b>Information according to Art. 3 of Data Act (Regulation EU 2023/2854)</b>	✓

Classifications

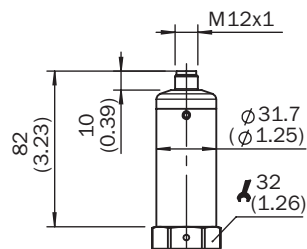
<b>ECLASS 5.0</b>	27273202
<b>ECLASS 5.1.4</b>	27273202
<b>ECLASS 6.0</b>	27273202
<b>ECLASS 6.2</b>	27273202
<b>ECLASS 7.0</b>	27273202
<b>ECLASS 8.0</b>	27273202
<b>ECLASS 8.1</b>	27273202
<b>ECLASS 9.0</b>	27273202
<b>ECLASS 10.0</b>	27273202
<b>ECLASS 11.0</b>	27273202
<b>ECLASS 12.0</b>	27273106
<b>ETIM 5.0</b>	EC002654
<b>ETIM 6.0</b>	EC002654
<b>ETIM 7.0</b>	EC002654
<b>ETIM 8.0</b>	EC002654
<b>UNSPSC 16.0901</b>	41111938

### plan coté du raccord process



Dimensions en mm (inch)

### plan coté du boîtier



Dimensions en mm (inch)

accessoires recommandés

Autres modèles d'appareil et accessoires → [www.sick.com/LFV200](http://www.sick.com/LFV200)

	description succincte	type	référence
technique de fixation			
	<ul style="list-style-type: none"> <li><b>Description:</b> Bride à souder/raccord à souder, raccord process G 1</li> <li><b>Matériau:</b> Acier inoxydable</li> <li><b>Détails:</b> Acier inoxydable 1.4404</li> </ul>	BEF-FL-GEWG10-LFV2	4054605
	<ul style="list-style-type: none"> <li><b>Description:</b> Bride à souder/raccord à souder, raccord process G 3/4</li> <li><b>Matériau:</b> Acier inoxydable</li> <li><b>Détails:</b> Acier inoxydable 1.4404</li> </ul>	BEF-FL-GEWG34-LFV2	4054604
	<ul style="list-style-type: none"> <li><b>Description:</b> Bride à souder/raccord à souder, raccord process Tri-Clamp 1"</li> <li><b>Matériau:</b> Acier inoxydable</li> <li><b>Détails:</b> Acier inoxydable 1.4404</li> </ul>	BEF-FL-TCL110-LFV2	5321678
	<ul style="list-style-type: none"> <li><b>Description:</b> Bride/raccord à souder, raccord process Tri-Clamp 2"</li> <li><b>Matériau:</b> Acier inoxydable</li> <li><b>Détails:</b> Acier inoxydable 1.4404</li> </ul>	BEF-FL-TCL120-LFV2	5321679
	<ul style="list-style-type: none"> <li><b>Description:</b> Bride à souder/raccord à souder, raccord process, DIN11851-1, DN25 / PN40</li> <li><b>Matériau:</b> Acier inoxydable</li> <li><b>Détails:</b> Acier inoxydable 1.4404</li> </ul>	BEF-FL-851D25-LFV2	5321527
	<ul style="list-style-type: none"> <li><b>Description:</b> Bride à souder/raccord à souder, raccord process DIN11851-1, DN40 / PN40</li> <li><b>Matériau:</b> Acier inoxydable</li> <li><b>Détails:</b> Acier inoxydable 1.4404</li> </ul>	BEF-FL-851D40-LFV2	5321459
	<ul style="list-style-type: none"> <li><b>Description:</b> Bride à souder/raccord à souder, raccord process DIN11851-1, DN50 / PN25</li> <li><b>Matériau:</b> Acier inoxydable</li> <li><b>Détails:</b> Acier inoxydable 1.4404</li> </ul>	BEF-FL-851D50-LFV2	5321528
modules d'intégration et adaptateurs			
	<ul style="list-style-type: none"> <li><b>Description:</b> Nombre de ports IO-Link : 4 ; mode de communication : COM1/COM2 ; version IO-Link : IO-Link V1.0 ; entrée de commutation : PNP ; tension d'alimentation Uv : CC 24 V ; taux de transfert de données : 12 Mbauds max., autobaud ; affectation de l'espace adresse virtuel : 1 à 126 ; mode de raccordement : connecteur enfichable M12 ; mode de raccordement, ports IO-Link : connecteur enfichable M12, 5 pôles ; tension d'alimentation Uv, module : CC 18 à 30 V ; consommation électrique : typ. 75 mA / max. 100 mA (sur UL pour CC 24 V), typ. 25 mA + courant capteur / max. 800 mA (sur Us pour CC 24 V), pour PROFIBUS</li> </ul>	IOLSHPB-P3104R01	6039728

## SICK EN BREF

SICK est l'un des principaux fabricants de capteurs et de solutions de détection intelligents pour les applications industrielles. Notre gamme unique de produits et de services vous fournit tous les outils dont vous avez besoin pour la gestion sûre et efficace de vos processus, la protection des personnes contre les accidents et la prévention des dommages environnementaux.

Nous possédons une vaste expérience dans de nombreux secteurs et connaissons vos processus et vos exigences. Nous sommes en mesure de vous proposer les capteurs intelligents qui répondent parfaitement à vos besoins. Nos solutions systèmes sont testées et améliorées dans des centres d'application situés en Europe, en Asie et en Amérique du Nord afin de satisfaire pleinement nos clients. Cette rigueur a fait de notre entreprise un fournisseur et partenaire de développement fiable.

Nous proposons également une gamme complète de services : les SICK LifeTime Services vous accompagnent tout au long du cycle de vie de vos machines et vous garantissent sécurité et productivité.

**C'est ainsi que nous concevons la détection intelligente.**

## DANS LE MONDE ENTIER, PRÈS DE CHEZ VOUS :

Interlocuteurs et autres sites sur → [www.sick.com](http://www.sick.com)