



OL1S/OL1E-R1010A13

OL1

CAPTEURS DE MESURE DE DÉPLACEMENT

SICK
Sensor Intelligence.



informations de commande

type	référence
OL1S/OL1E-R1010A13	6065943

Autres modèles d'appareil et accessoires → www.sick.com/OL1



caractéristiques techniques détaillées

Caractéristiques

Plage de mesure	10 mm
Distance de montage	0 mm ... 300 mm, émetteur / récepteur
Plus petit objet détectable	0,2 mm
Précision de répétition	10 µm
Linéarité	± 40 µm
Temps de réponse	≥ 0,5 ms
Fréquence de mesure	≤ 2 kHz
Faisceau de l'émetteur	
Source d'émission	Laser, rouge
Taille typ. du spot lumineux (distance)	3 mm x 14 mm
Caractéristiques du laser	
Référence normative	IEC 60825-1:2014, EN 60825-1:2014
Classe laser	1 ¹⁾
Fonction auxiliaire	Modes de mesure : détection des bords ou mesure du diamètre/largeur Filtre de valeur moyenne réglable Réglage de sensibilité pour la mesure d'objets transparents
Grandeurs caractéristiques relatives à la sécurité	
MTTF _D	101 années
DC _{avg}	0 %

¹⁾ Ne pas fixer des yeux le faisceau laser. Ne pas diriger le faisceau laser vers les yeux des personnes.

Interfaces

Série	✓
--------------	---

¹⁾ En option via une unité d'évaluation AOD1.

	Remarque	Pour la communication avec l'unité d'évaluation AOD1
Sortie numérique	Nombre	3 ¹⁾
	Type	PNP/NPN, au choix
Sortie analogique	Nombre	1 ¹⁾
	Type	Sortie courant
	Courant électrique	4 mA ... 20 mA, ≤ 300 Ω

¹⁾ En option via une unité d'évaluation AOD1.

Électrique

Tension d'alimentation U_B	12 V DC ... 24 V DC, ± 10 %, ondulation résiduelle incluse
Puissance absorbée	≤ 0,96 W, émetteur ¹⁾ ≤ 0,24 W, récepteur ¹⁾
Temps de préchauffage	≤ 10 min
Affichage	1 Status LED (émetteur) 2 LED d'état (récepteur)
Indice de protection	IP50
Classe de protection	III
Mode de raccordement	Câble avec connecteur mâle M8, 4 pôles, 300 mm

¹⁾ Sans charge.

Mécanique

Dimensions (l x H x P)	9,6 mm x 61 mm x 21 mm
Matériau du boîtier	Métal (aluminium moulé sous pression)
Matériau de la vitre frontale	Verre
Poids	30 g (émetteur) 30 g (récepteur)

Caractéristiques ambiantes

Température ambiante de fonctionnement	-10 °C ... +50 °C ¹⁾
Température ambiante d'entreposage	-20 °C ... +60 °C
Humidité relative (pas de condensation)	35 % ... 85 %
Dérive de température	± 2 µm/K
Standard insensibilité à la lumière ambiante	Lumière artificielle: ≤ 3.000 lx Lumière du soleil: ≤ 10.000 lx
Immunité aux vibrations	EN 60068-2-6
Immunité aux chocs	EN 60068-2-27

¹⁾ Température de fonctionnement pour U_V = 24 V.

Certifications

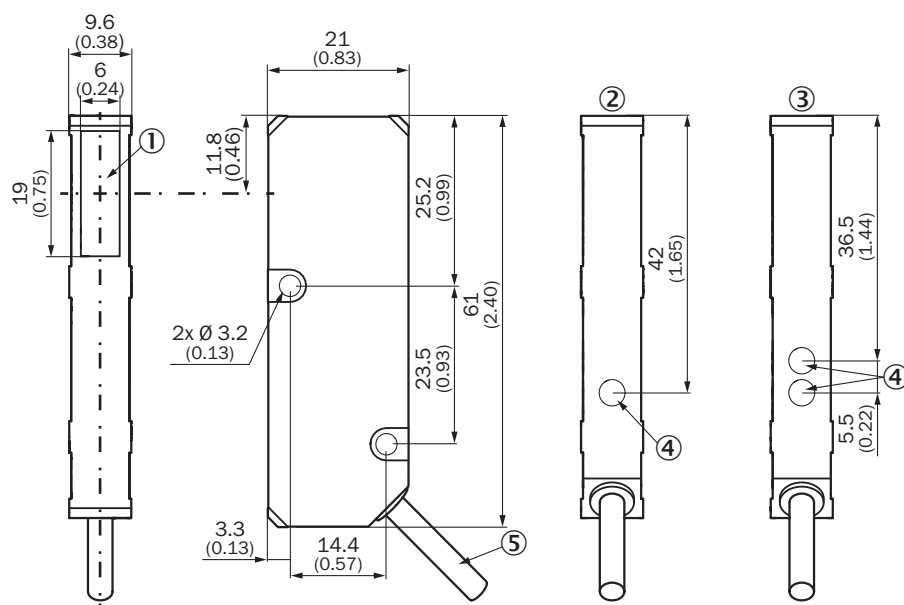
EU declaration of conformity	✓
UK declaration of conformity	✓

ACMA declaration of conformity	✓
Moroccan declaration of conformity	✓
China RoHS	✓
Information according to Art. 3 of Data Act (Regulation EU 2023/2854)	✓

Classifications

ECLASS 5.0	27270801
ECLASS 5.1.4	27270801
ECLASS 6.0	27270801
ECLASS 6.2	27270801
ECLASS 7.0	27270801
ECLASS 8.0	27270801
ECLASS 8.1	27270801
ECLASS 9.0	27270801
ECLASS 10.0	27270801
ECLASS 11.0	27270801
ECLASS 12.0	27270916
ETIM 5.0	EC001825
ETIM 6.0	EC001825
ETIM 7.0	EC001825
ETIM 8.0	EC001825
UNSPSC 16.0901	41111613

Plan coté OL1

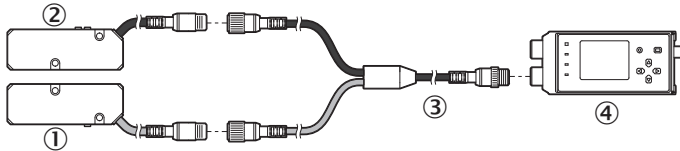


Dimensions en mm (inch)

① fenêtre

- ② émetteur
- ③ récepteur
- ④ LED
- ⑤ câble de connexion



Schéma de raccordement OL1



- ① émetteur OL1 (relié avec câble gris)
- ② récepteur OL1 (relié avec câble noir)
- ③ câble en Y
- ④ AOD1 (non fourni)

accessoires recommandés

Autres modèles d'appareil et accessoires → www.sick.com/OL1

	description succincte	type	référence
modules d'intégration et adaptateurs			
	<ul style="list-style-type: none"> Description: Unité d'évaluation OD Mini, OD5000 et OL1, maître 3 x Q, 1 x analogique, câble à extrémité ouverte, 2 m 	AOD1-MR27C4	6058195
	<ul style="list-style-type: none"> Description: Unité d'évaluation OD Mini, OD5000 et OL1, esclave, 3 x Q, 1 x analogique, câble à extrémité ouverte, 2 m 	AOD1-SR27C4	6058196

SICK EN BREF

SICK est l'un des principaux fabricants de capteurs et de solutions de détection intelligents pour les applications industrielles. Notre gamme unique de produits et de services vous fournit tous les outils dont vous avez besoin pour la gestion sûre et efficace de vos processus, la protection des personnes contre les accidents et la prévention des dommages environnementaux.

Nous possédons une vaste expérience dans de nombreux secteurs et connaissons vos processus et vos exigences. Nous sommes en mesure de vous proposer les capteurs intelligents qui répondent parfaitement à vos besoins. Nos solutions systèmes sont testées et améliorées dans des centres d'application situés en Europe, en Asie et en Amérique du Nord afin de satisfaire pleinement nos clients. Cette rigueur a fait de notre entreprise un fournisseur et partenaire de développement fiable.

Nous proposons également une gamme complète de services : les SICK LifeTime Services vous accompagnent tout au long du cycle de vie de vos machines et vous garantissent sécurité et productivité.

C'est ainsi que nous concevons la détection intelligente.

DANS LE MONDE ENTIER, PRÈS DE CHEZ VOUS :

Interlocuteurs et autres sites sur → www.sick.com