



LBV311-CKAGCNAMX

LBV3xx

CAPTEURS DE NIVEAU

SICK
Sensor Intelligence.



informations de commande

type	référence
LBV311-CKAGCNAMX	6065901

Autres modèles d'appareil et accessoires → www.sick.com/LBV3xx

illustration non contractuelle



caractéristiques techniques détaillées

Caractéristiques

Milieu	Produits en vrac
Type de détection	Niveau limite
Type de sonde	Sonde à tige
Longueur de sonde	160 mm
Pression du process	-1 bar ... 16 bar
Température de process	-50 °C ... +150 °C
Densité du matériau de remplissage	≥ 0,02 g/cm ³
Certification ATEX	ATEX II 1G, 1/2G, 2G Ex ia IIC T6 Ga, Ga/Gb, Gb, ATEX II 1D, 1/2D, 2D Ex ta/tb tb IIIC Tx Da, Da/Db, Db
Examen de type	PTB 17 ATEX 2016 X, BVS 17 ATEX E 098

Performance

Précision de l'élément de mesure	± 10 mm
Reproductibilité	≤ 5 mm
Temps de réponse	500 ms ¹⁾ 100 ms ²⁾
MTBF	4,17*10 ⁶ h

¹⁾ Lors de la détection.

²⁾ Lors de la libération.

Électrique

Interface de communication	-
Tension d'alimentation	4,5 V DC ... 12 V DC
Consommation	1 mA / 2,5 mA
Durée d'initialisation	< 2 s
Classe de protection VDE 2	✓
Mode de raccordement	M20 x 1,5
Signal de sortie	Signal NAMUR

Électronique	Signal NAMUR
Hystérésis	10 mm
Courant de sortie	1 mA / 2,5 mA
Indice de protection	IP66 IP67

Mécanique

Matériaux en contact avec la matière	Acier inoxydable 1.4404/316L
Raccord process	Filetage 1, DIN 3852-A, PN16/316L
Matériau du boîtier	Aluminium
Matériau du capteur	Acier inoxydable 316L, 318S

Caractéristiques ambiantes

Température de fonctionnement	-40 °C ... +70 °C
Température ambiante d'entreposage	-40 °C ... +80 °C

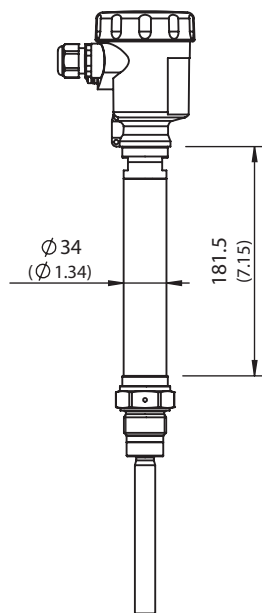
Classifications

ECLASS 5.0	27273202
ECLASS 5.1.4	27273202
ECLASS 6.0	27273202
ECLASS 6.2	27273202
ECLASS 7.0	27273202
ECLASS 8.0	27273202
ECLASS 8.1	27273202
ECLASS 9.0	27273202
ECLASS 10.0	27273202
ECLASS 11.0	27273202
ECLASS 12.0	27273106
ETIM 5.0	EC002654
ETIM 6.0	EC002654
ETIM 7.0	EC002654
ETIM 8.0	EC002654
UNSPSC 16.0901	41111938

Certifications

EU declaration of conformity	✓
UK declaration of conformity	✓
ACMA declaration of conformity	✓
China RoHS	✓
FDA certificate	✓
ATEX certificate	✓

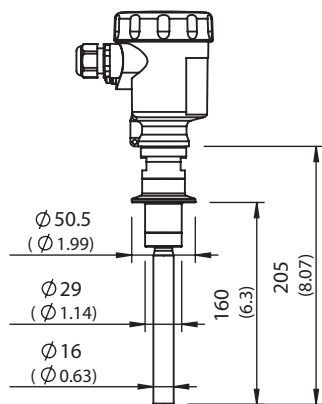
Plan coté LBV311 adaptateur haute température -50 °C ... +250 °C



All dimensions in mm (inch)

Dimensions en mm (inch)

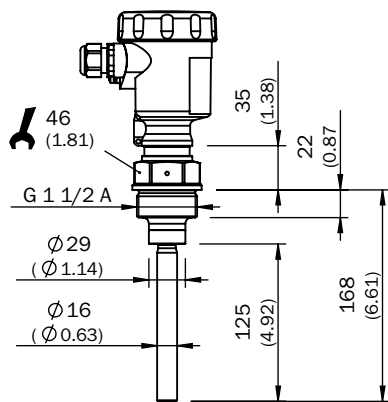
Plan coté LBV311 version à filetage Tri-Clamp



All dimensions in mm (inch)

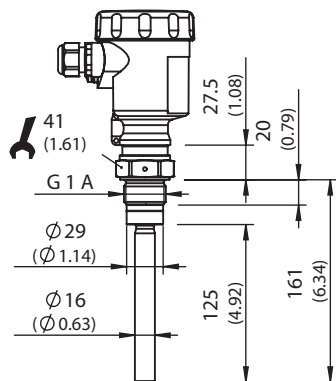
Dimensions en mm (inch)

Plan coté LBV311 version à filetage G 1 ½ A



Dimensions en mm (inch)

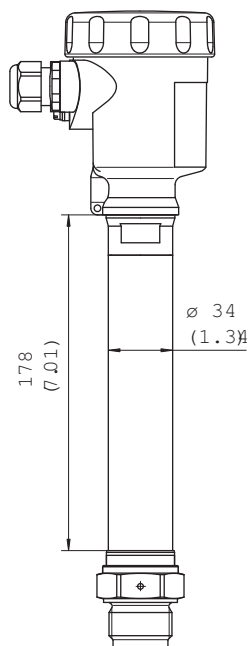
Plan coté LBV311 version à filetage G 1 A



All dimensions in mm (inch)

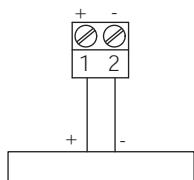
Dimensions en mm (inch)

Plan coté Adaptateur haute température

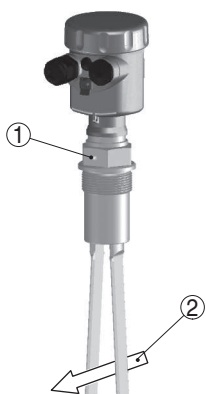


Dimensions en mm (inch)

Schéma de raccordement Schéma de connexion Namur

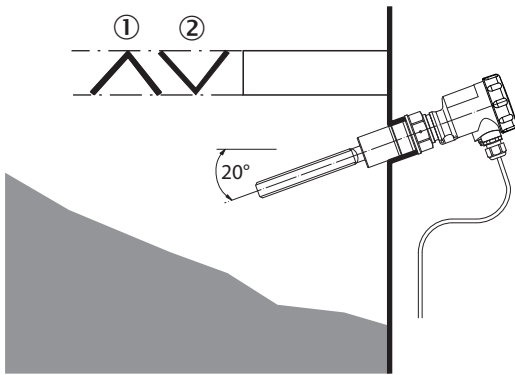


Instructions de montage Orientation de l'écoulement des lames vibrantes



- ① marquage avec version à filetage
- ② sens de l'écoulement

Instructions de montage Montage horizontal



- ① tôle de protection
- ② tôle de protection concave pour les produits en vrac abrasifs

SICK EN BREF

SICK est l'un des principaux fabricants de capteurs et de solutions de détection intelligents pour les applications industrielles. Notre gamme unique de produits et de services vous fournit tous les outils dont vous avez besoin pour la gestion sûre et efficace de vos processus, la protection des personnes contre les accidents et la prévention des dommages environnementaux.

Nous possédons une vaste expérience dans de nombreux secteurs et connaissons vos processus et vos exigences. Nous sommes en mesure de vous proposer les capteurs intelligents qui répondent parfaitement à vos besoins. Nos solutions systèmes sont testées et améliorées dans des centres d'application situés en Europe, en Asie et en Amérique du Nord afin de satisfaire pleinement nos clients. Cette rigueur a fait de notre entreprise un fournisseur et partenaire de développement fiable.

Nous proposons également une gamme complète de services : les SICK LifeTime Services vous accompagnent tout au long du cycle de vie de vos machines et vous garantissent sécurité et productivité.

C'est ainsi que nous concevons la détection intelligente.

DANS LE MONDE ENTIER, PRÈS DE CHEZ VOUS :

Interlocuteurs et autres sites sur → www.sick.com