



# TBS-1DES43506CE

TBS

CAPTEURS DE TEMPÉRATURE

**SICK**  
Sensor Intelligence.



illustration non contractuelle



### informations de commande

type	référence
TBS-1DES43506CE	6065079

Autres modèles d'appareil et accessoires → [www.sick.com/TBS](http://www.sick.com/TBS)

### caractéristiques techniques détaillées

#### Caractéristiques

<b>Plage de mesure</b>	-20 °C ... +120 °C
<b>Élément de mesure</b>	Pt1000, 2 conducteurs
<b>Signal de sortie</b>	2 x PNP + 4 mA ... 20 mA
<b>Puissance apparente max. R<sub>A</sub></b>	≤ 100 kΩ sorties de commutation < 0,5 kΩ signal de sortie 4 mA ...20 mA
<b>Sortie de commutation</b>	2 x PNP
<b>Nombre de sorties de commutation</b>	2
<b>Tension de commutation</b>	Tension d'alimentation [V CC] - 1 V CC
<b>Intensité max. commutée</b>	≤ 250 mA
<b>Temporisation à la retombée</b>	0 s ... 50 s, programmable
<b>Précision de réglage des sorties de commutation</b>	+0,1 °C
<b>Écran</b>	Afficheur LED à 14 segments, bleu, 4 chiffres, hauteur des chiffres 9 mm, Afficheur rotation électronique à 180°, actualisation : 200 ms
<b>Boîtier pivotant</b>	Écran/boîtier avec raccordement électrique : 330°, boîtier/raccord de processus : 320°
<b>Graduation de la plage de mesure</b>	Point zéro: max. +25 % de la plage Valeur finale: max. -25 % de la plage

#### Mécanique/électronique

<b>Interface de communication</b>	-
<b>Raccord process</b>	Raccord de serrage à vis G ¼ A
<b>Joint</b>	Cuivre
<b>Longueur d'insertion/diamètre de la sonde</b>	350 mm / 6 mm
<b>Matériaux en contact avec la matière</b>	Acier inoxydable 1.4571 (AISI 316Ti)

<sup>1)</sup> À température ambiante et raccordement par filetage.

<sup>2)</sup> Pour modèles avec 2 sorties de commutation et une sortie analogique.

<sup>3)</sup> Les indices de protection indiqués s'appliquent uniquement à l'état connecté avec les connecteurs de câble de l'indice de protection correspondant.

<sup>4)</sup> Indice de protection IP selon IEC 60529.

<b>Pression de processus maximale</b>	≤ 150 bar <sup>1)</sup>
<b>Matériau du boîtier</b>	Acier inoxydable 1.4301 (AISI 304) partie inférieure PC + ABS tête en plastique TPE-E clavier PC affichage
<b>Mode de raccordement</b>	Connecteur cylindrique M12 x 1, 5 pôles <sup>2) 3)</sup>
<b>Indice de protection</b>	IP65 <sup>4)</sup> IP67 <sup>4)</sup>
<b>Tension d'alimentation</b>	15 V DC ... 35 V DC
<b>Consommation maximale</b>	≤ 45 mA
<b>Absorption de courant totale</b>	570 mA (y compris courant de commutation) 320 mA
<b>Sécurité électrique</b>	Classe de protection : III, tension d'isolation : 500 V, protection contre les surtensions : 40 V CC, protection contre les courts-circuits : Q <sub>A</sub> , Q <sub>1</sub> , Q <sub>2</sub> vers M, protection contre l'inversion de polarité : L <sup>+</sup> contre M
<b>Conformité CE</b>	2004/108/CE, EN 61326-1 émission (groupe 1, classe B) et immunité au bruit (domaine industriel)
<b>MTTF</b>	283 années

<sup>1)</sup> À température ambiante et raccordement par filetage.

<sup>2)</sup> Pour modèles avec 2 sorties de commutation et une sortie analogique.

<sup>3)</sup> Les indices de protection indiqués s'appliquent uniquement à l'état connecté avec les connecteurs de câble de l'indice de protection correspondant.

<sup>4)</sup> Indice de protection IP selon IEC 60529.

## Performance

<b>Précision de l'élément de mesure</b>	Classe A selon CEI 60751 <sup>1) 2)</sup>
<b>Précision de la sortie de commutation</b>	≤ ± 0,8 % de la plage
<b>Précision de l'affichage</b>	≤ ± 0,8 % de la plage ± 1 chiffre
<b>Précision de la sortie analogique</b>	≤ ± 0,5 % de la plage
<b>Temps de réponse</b>	t <sub>50</sub> ≤ 5 s <sup>3)</sup> t <sub>90</sub> ≤ 10 s <sup>3)</sup>

<sup>1)</sup> ≤ ± (0,15 °C + 0,002 |t|).

<sup>2)</sup> |t| est la valeur (positive) de la température en °C.

<sup>3)</sup> En fonction de la configuration des capteurs, selon CEI 60751.

## Caractéristiques ambiantes

<b>Température ambiante</b>	-20 °C ... +80 °C
<b>Température de stockage et de transport</b>	-20 °C ... +80 °C
<b>Humidité relative</b>	45 % ... 75 %

## Certifications

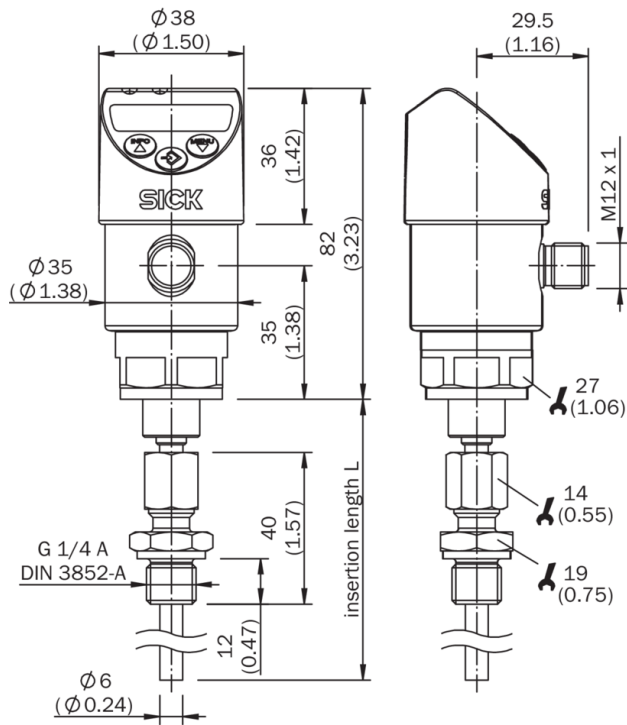
<b>EU declaration of conformity</b>	✓
<b>UK declaration of conformity</b>	✓
<b>China RoHS</b>	✓
<b>cULus certificate</b>	✓

## Classifications

<b>ECLASS 5.0</b>	27200208
<b>ECLASS 5.1.4</b>	27200208

<b>ECLASS 6.0</b>	27200208
<b>ECLASS 6.2</b>	27200208
<b>ECLASS 7.0</b>	27200208
<b>ECLASS 8.0</b>	27200208
<b>ECLASS 8.1</b>	27200208
<b>ECLASS 9.0</b>	27200208
<b>ECLASS 10.0</b>	27200208
<b>ECLASS 11.0</b>	27200208
<b>ECLASS 12.0</b>	27200208
<b>ETIM 5.0</b>	EC002994
<b>ETIM 6.0</b>	EC002994
<b>ETIM 7.0</b>	EC002994
<b>ETIM 8.0</b>	EC002994
<b>UNSPSC 16.0901</b>	41112211

### Plan coté Raccord de serrage à vis G ¼ A



Dimensions en mm (inch)

## Mode de raccordement



- ① L+
- ② Q<sub>2</sub>
- ③ M
- ④ Q<sub>1</sub>
- ⑤ Q<sub>A</sub>

## SICK EN BREF

SICK est l'un des principaux fabricants de capteurs et de solutions de détection intelligents pour les applications industrielles. Notre gamme unique de produits et de services vous fournit tous les outils dont vous avez besoin pour la gestion sûre et efficace de vos processus, la protection des personnes contre les accidents et la prévention des dommages environnementaux.

Nous possédons une vaste expérience dans de nombreux secteurs et connaissons vos processus et vos exigences. Nous sommes en mesure de vous proposer les capteurs intelligents qui répondent parfaitement à vos besoins. Nos solutions systèmes sont testées et améliorées dans des centres d'application situés en Europe, en Asie et en Amérique du Nord afin de satisfaire pleinement nos clients. Cette rigueur a fait de notre entreprise un fournisseur et partenaire de développement fiable.

Nous proposons également une gamme complète de services : les SICK LifeTime Services vous accompagnent tout au long du cycle de vie de vos machines et vous garantissent sécurité et productivité.

**C'est ainsi que nous concevons la détection intelligente.**

## DANS LE MONDE ENTIER, PRÈS DE CHEZ VOUS :

Interlocuteurs et autres sites sur → [www.sick.com](http://www.sick.com)