



PHT-RBX25E520S0A5S0Z

PHT

CAPTEURS DE PRESSION

SICK
Sensor Intelligence.



illustration non contractuelle



informations de commande

type	référence
PHT-RBX25E520S0A5S0Z	6064660

Autres modèles d'appareil et accessoires → www.sick.com/PHT

caractéristiques techniques détaillées

Caractéristiques

Milieu	Liquide, gazeux
Type de pression	Pression relative
Unité de pression	bar
Plage de mesure	0 bar ... 0,25 bar
Température de process	-20 °C ... +150 °C
Puissance apparente max. R_A	4 mA ... 20 mA, 2 conducteurs (R _A ≤ (L ⁺ - 10 V) / 0,02 A [ohms]), Pour les appareils avec un signal de sortie 4 mA ... 20 mA et un boîtier de terrain, il existe une connexion de circuit de test qui permet de contrôler le circuit de mesure sans interruption., 0 V ... 10 V, 3 conducteurs (R _A > 10 kohms), 0 V ... 5 V, 3 conducteurs (R _A > 5 kohms)
Signal de sortie	4 ... 20 mA, 2 conducteurs

Mécanique/électronique

Interface de communication	-
Raccord process	Embout conique (DIN 11851) DN 25 avec écrou chapeau rainuré
Matériaux en contact avec la matière	Raccord process : acier inoxydable 316L
Liquide de transmission interne	Huile synthétique, conforme FDA
Matériau du boîtier	Acier inoxydable 1.4571
Mode de raccordement	Sortie de câble ¹⁾
Longueur du câble	3 m
Tension d'alimentation	10 V DC ... 30 V DC
Sécurité électrique	Protection contre les surtensions: 36 V CC Protection contre les courts-circuits : Q _A vers M Protection contre l'inversion de polarité : L ⁺ contre M Classe de protection : III
Résistance diélectrique	500 V DC, alimentation électrique NEC classe 02 (basse tension et courant faible max. 100 VA, même en état de défaut)
Conformité CE	Directive CEM : 2004/108/CE, EN 61326-2-3

¹⁾ Point zéro et étendue plage non réglables.

²⁾ Indice de protection IP selon IEC 60529. Les indices de protection indiqués s'appliquent uniquement à l'état connecté avec les connecteurs de câble de l'indice de protection correspondant.

Poids du capteur	Env. 500 g
Joint	Sans joint
Indice de protection	IP68 ²⁾
Classe de protection III	✓
MTTF	403 années

¹⁾ Point zéro et étendue plage non réglables.

²⁾ Indice de protection IP selon IEC 60529. Les indices de protection indiqués s'appliquent uniquement à l'état connecté avec les connecteurs de câble de l'indice de protection correspondant.

Performance

Non-linéarité	≤ ± 0,2 %, de la plage (Best Fit Straight Line, BFSL) selon CEI 61298-2
Précision	≤ ± 0,25 %, de la plage (en option ≤ ± 0,25 % de la plage (étalonné pour montage vertical, record de pression en bas))
Non-reproductibilité	≤ ± 0,1 % de la plage
Temps de réglage (10 % ... 90 %)	≤ 10 ms
Dérive de longue durée/stabilité par an	≤ 0,2 % de la plage
Coefficients thermiques dans la plage de températures de calcul	CT moyen du point zéro : ≤ 0,2 % de la plage / 10 K pour plages de mesure de 0 à 0,6 bar jusqu'à 0 à 25 bar CT moyen du point zéro : ≤ 0,25 % de la plage / 10 K pour plage de mesure 0 à 0,4 bar CT moyen du point zéro : ≤ 0,4 % de la plage / 10 K pour plage de mesure 0 à 0,25 bar CT moyen de la plage ≤ 0,2 % de la plage / 10 K
Plage de températures nominale	0 °C ... +80 °C

Caractéristiques ambiantes

Température ambiante de fonctionnement	-20 °C ... +80 °C
Température de stockage	-40 °C ... +100 °C
Résistance aux chocs	500 g selon CEI 60068-2-27 (choc mécanique)
Charge en vibrations	15 g conforme à IEC 60068-2-6 (vibration sous résonance)

Certifications

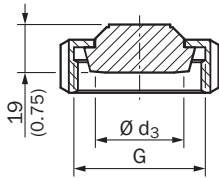
EU declaration of conformity	✓
UK declaration of conformity	✓
China RoHS	✓
Food contact material manufacturer declaration	✓

Classifications

ECLASS 5.0	27200614
ECLASS 5.1.4	27200614
ECLASS 6.0	27200614
ECLASS 6.2	27200614
ECLASS 7.0	27200614
ECLASS 8.0	27200614
ECLASS 8.1	27200614
ECLASS 9.0	27200614
ECLASS 10.0	27200614
ECLASS 11.0	27200614

ECLASS 12.0	27200614
ETIM 5.0	EC011478
ETIM 6.0	EC011478
ETIM 7.0	EC011478
ETIM 8.0	EC011478
UNSPSC 16.0901	41112410

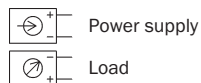
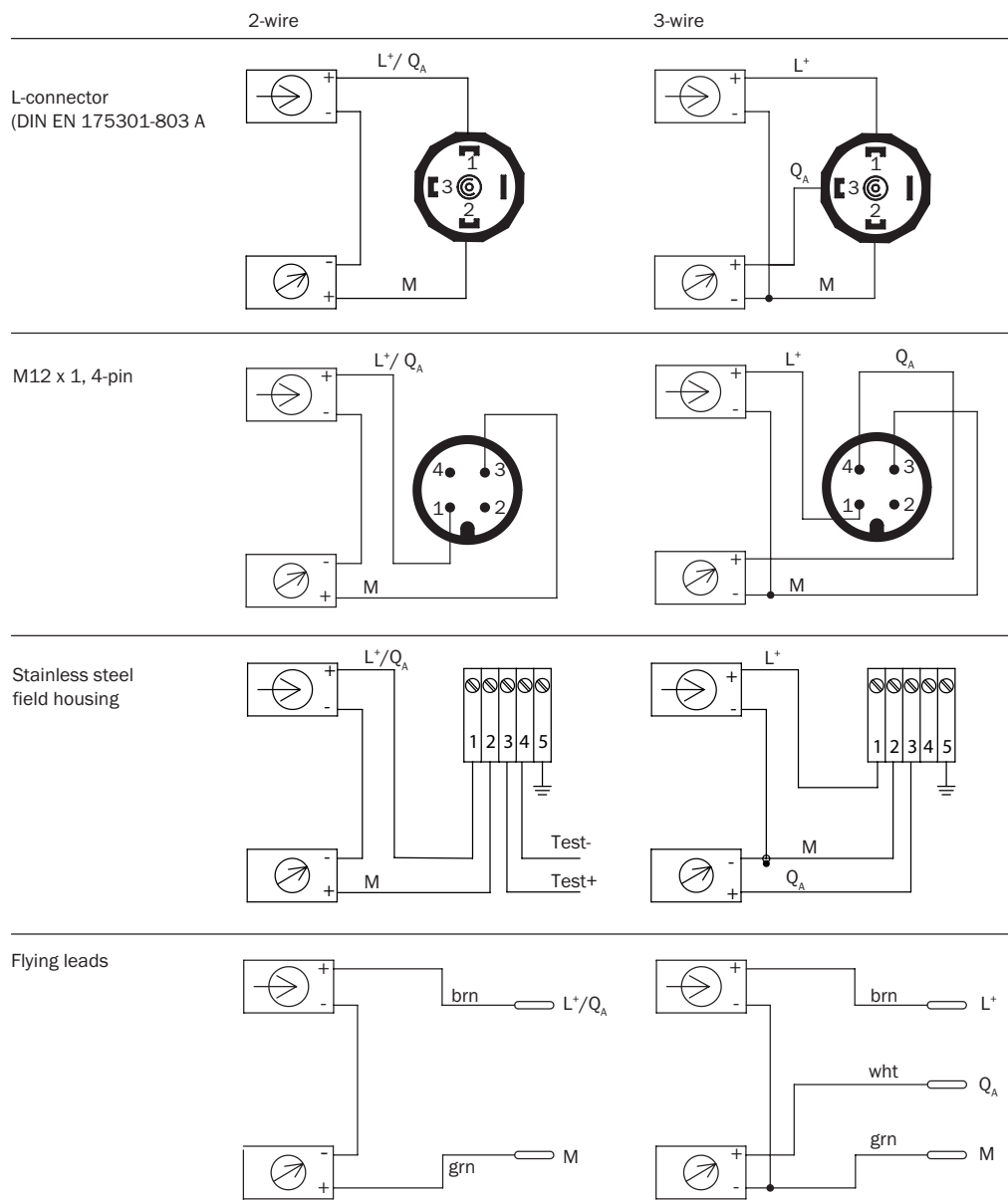
Plan coté Embout conique (DIN 11851) avec écrou à chapeau rainuré



Design	G		Ø d ₃
DIN 11851	DN 25	Rd 52 x 1/6	44 (1.73)
	DN 40	Rd 65 x 1/6	48 (1.89)
	DN 50	Rd 78 x 1/6	61 (2.40)

Dimensions en mm (inch)

Mode de raccordement



SICK EN BREF

SICK est l'un des principaux fabricants de capteurs et de solutions de détection intelligents pour les applications industrielles. Notre gamme unique de produits et de services vous fournit tous les outils dont vous avez besoin pour la gestion sûre et efficace de vos processus, la protection des personnes contre les accidents et la prévention des dommages environnementaux.

Nous possédons une vaste expérience dans de nombreux secteurs et connaissons vos processus et vos exigences. Nous sommes en mesure de vous proposer les capteurs intelligents qui répondent parfaitement à vos besoins. Nos solutions systèmes sont testées et améliorées dans des centres d'application situés en Europe, en Asie et en Amérique du Nord afin de satisfaire pleinement nos clients. Cette rigueur a fait de notre entreprise un fournisseur et partenaire de développement fiable.

Nous proposons également une gamme complète de services : les SICK LifeTime Services vous accompagnent tout au long du cycle de vie de vos machines et vous garantissent sécurité et productivité.

C'est ainsi que nous concevons la détection intelligente.

DANS LE MONDE ENTIER, PRÈS DE CHEZ VOUS :

Interlocuteurs et autres sites sur → www.sick.com