

OD5000-C85T20

OD5000

CAPTEURS DE MESURE DE DÉPLACEMENT

SICK
Sensor Intelligence.



informations de commande

type	référence
OD5000-C85T20	6063623

Autres modèles d'appareil et accessoires → www.sick.com/OD5000



caractéristiques techniques détaillées

Caractéristiques

Plage de mesure	65 mm ... 105 mm ¹⁾
Précision de répétition	0,1 µm ^{2) 3)}
Linéarité	Diffus ± 7,2 µm, face proche ²⁾ Diffus ± 12 µm, face éloignée ²⁾ Spéculaire ± 6 µm, face proche Spéculaire ± 6 µm, face éloignée
Temps de réponse	≥ 0,0125 ms ^{4) 5)}
Fréquence de mesure	≤ 80 kHz ⁶⁾
Durée de sortie	≥ 0,0125 ms
Faisceau de l'émetteur	
Source d'émission	Laser, rouge
Taille typ. du spot lumineux (distance)	Ø 70 µm
Caractéristiques du laser	
Référence normative	IEC 60825-1:2014, EN 60825-1:2014
Classe laser	1 ⁷⁾
	8)
Application spéciale	Mesure de l'épaisseur pour matériau transparent

¹⁾ Lors d'une réflexion spéculaire, la plage de mesure se réduit à une plage comprise entre 71,5 ... 91,5 mm.

²⁾ Mesure pour une réémission de 60 % (céramique, blanc).

³⁾ Définition de la moyenne : 65536, médian : 31, temps de réponse : 50 µs, conditions constantes.

⁴⁾ À 0,0125 ms, la mesure n'est possible que dans un domaine partiel.

⁵⁾ En fonction de la moyenne glissante ou de la sensibilité définies.

⁶⁾ À 80 kHz, la mesure n'est possible que dans un domaine partiel.

⁷⁾ Visible, longueur d'onde : 655 nm, puissance max. : 0,39 mW.

⁸⁾ Ne pas fixer des yeux le faisceau laser. Ne pas diriger le faisceau laser vers les yeux des personnes.

Mesure de l'épaisseur pour matériau transparent	0,5 mm ... 2 mm
Grandeurs caractéristiques relatives à la sécurité	
MTTF _D	61 années
DC _{avg}	0 %

- 1) Lors d'une réflexion spéculaire, la plage de mesure se réduit à une plage comprise entre 71,5 ... 91,5 mm.
- 2) Mesure pour une réémission de 60 % (céramique, blanc).
- 3) Définition de la moyenne : 65536, médian : 31, temps de réponse : 50 µs, conditions constantes.
- 4) À 0,0125 ms, la mesure n'est possible que dans un domaine partiel.
- 5) En fonction de la moyenne glissante ou de la sensibilité définies.
- 6) À 80 kHz, la mesure n'est possible que dans un domaine partiel.
- 7) Visible, longueur d'onde : 655 nm, puissance max. : 0,39 mW.
- 8) Ne pas fixer des yeux le faisceau laser. Ne pas diriger le faisceau laser vers les yeux des personnes.

Interfaces

Ethernet	✓ , TCP/IP, UDP
Entrée numérique	In ₁ Utilisable en tant que laser désactivé, apprentissage externe ou désactivé
Sortie numérique	
Nombre	1 ... 3 ¹⁾
Type	PNP/NPN, au choix
Sortie analogique	
Nombre	1
Type	Sortie courant
Fonction	En option via une unité d'évaluation AOD1
Courant électrique	4 mA ... 20 mA, ≤ 300 Ω

- 1) En option via une unité d'évaluation AOD1.

Électrique

Tension d'alimentation U_B	CC 12 V ... 24 V, ± 10 %, ondulation résiduelle incluse
Puissance absorbée	180 mA, pour 24 V
Temps de préchauffage	< 10 min
Affichage	LED d'état
Indice de protection	IP67
Classe de protection	III (EN 50178)
Mode de raccordement	Câble avec connecteur mâle, 50 cm

Mécanique

Dimensions (l x H x P)	25,9 mm x 71,5 mm x 53,2 mm
Matériau du boîtier	Métal (aluminium moulé sous pression)
Matériau de la vitre frontale	Plastique (PMMA)
Poids	280 g

Caractéristiques ambiantes

Température ambiante de fonctionnement	-10 °C ... +50 °C, température de fonctionnement pour $U_V = 24\text{ V}$
Température ambiante d'entreposage	-20 °C ... +60 °C
Humidité relative (pas de condensation)	35 % ... 85 %
Dérive de température	$\pm 0,01\%$ FS/K à une plage comprise entre -10 °C ... +40 °C (FS = Full Scale = plage de mesure du capteur) $\pm 0,03\%$ FS/K à une plage comprise entre +40 °C ... +50 °C (FS = Full Scale = plage de mesure du capteur)
Standard insensibilité à la lumière ambiante	Lumière artificielle: $\leq 3.000\text{ lx}^{1)}$ Lumière du soleil: $\leq 10.000\text{ lx}$
Immunité aux vibrations	EN 60068-2-6, EN 60068-2-64
Immunité aux chocs	EN 60068-2-27

¹⁾ Avec un déplacement continu de l'objet dans plage de mesure.

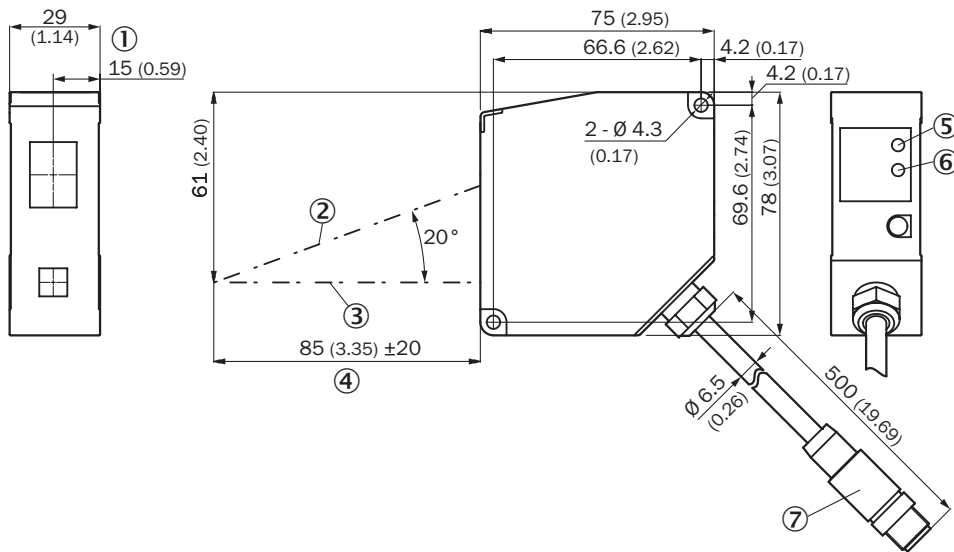
Certifications

EU declaration of conformity	✓
UK declaration of conformity	✓
ACMA declaration of conformity	✓
Moroccan declaration of conformity	✓
China RoHS	✓
Information according to Art. 3 of Data Act (Regulation EU 2023/2854)	✓

Classifications

ECLASS 5.0	27270801
ECLASS 5.1.4	27270801
ECLASS 6.0	27270801
ECLASS 6.2	27270801
ECLASS 7.0	27270801
ECLASS 8.0	27270801
ECLASS 8.1	27270801
ECLASS 9.0	27270801
ECLASS 10.0	27270801
ECLASS 11.0	27270801
ECLASS 12.0	27270916
ETIM 5.0	EC001825
ETIM 6.0	EC001825
ETIM 7.0	EC001825
ETIM 8.0	EC001825
UNSPSC 16.0901	41111613

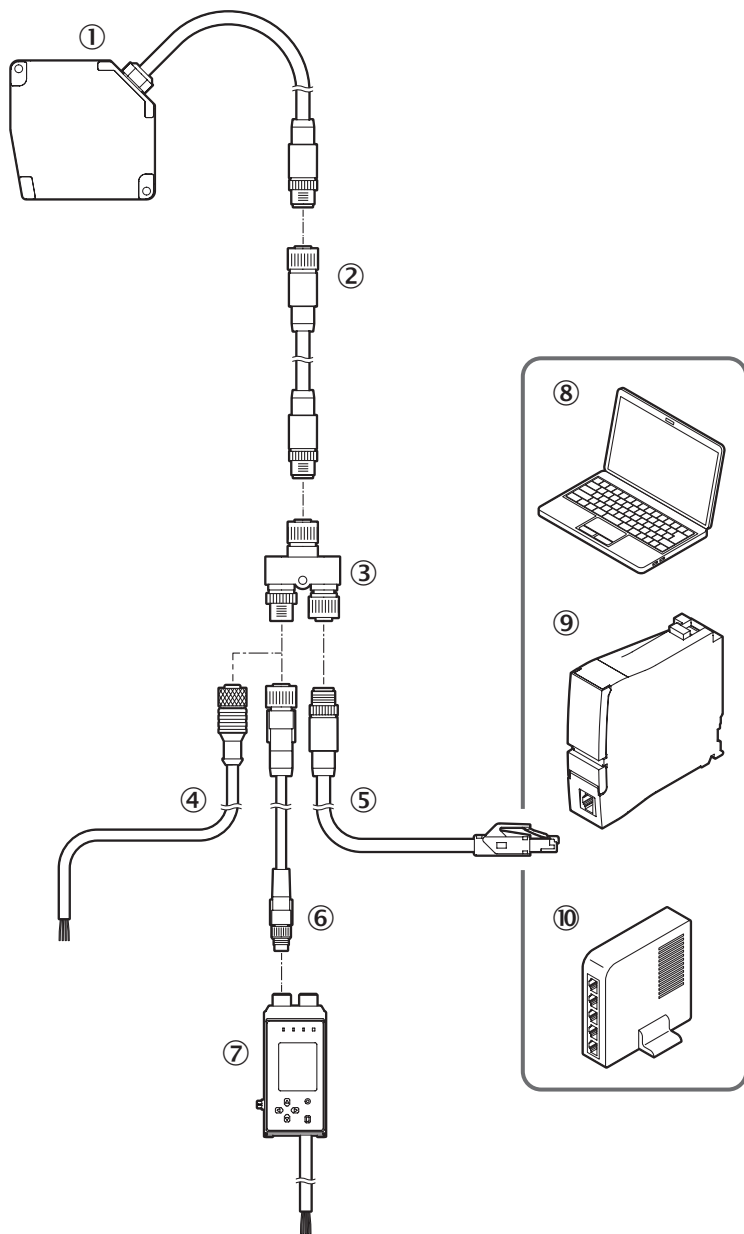
Plan coté OD5000-C85x20



Dimensions en mm (inch)

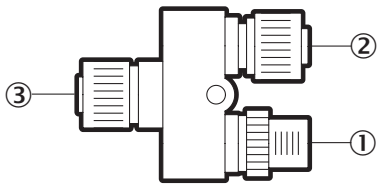
- ① bord de référence
- ② Axe optique, récepteur
- ③ Axe optique, émetteur
- ④ **plage de mesure**
- ⑤ LED Link
- ⑥ LED d'état
- ⑦ connecteur mâle M12, 8 pôles

Schéma de raccordement



- ① OD5000
- ② rallonge tête de capteur
- ③ répartiteur en Y (fourni)
- ④ Câble avec extrémités ouvertes
- ⑤ câble de raccordement Ethernet
- ⑥ AOD1, câble de connexion, M12, 4 pôles sur M8, 4 pôles
- ⑦ AOD1
- ⑧ PC
- ⑨ PLC
- ⑩ switch

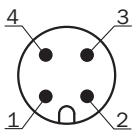
Affectation des broches Répartiteur en Y



Raccordements pièce en Y

- ① M12, 4 pôles, code A
- ② M12, 5 pôles, code D
- ③ M12, 8 pôles, code A

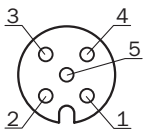
Affectation des broches



connecteur mâle M12, 4 pôles, codage A

- ① 24 V
- ② Input (MF) / RS485+
- ③ 0 V
- ④ Input (MF) / RS485-

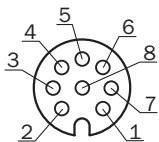
Affectation des broches



prise M12, 5 pôles, codage D

- ① TxD+
- ② RxD+
- ③ TxD-
- ④ RxD-
- ⑤ nc

Affectation des broches

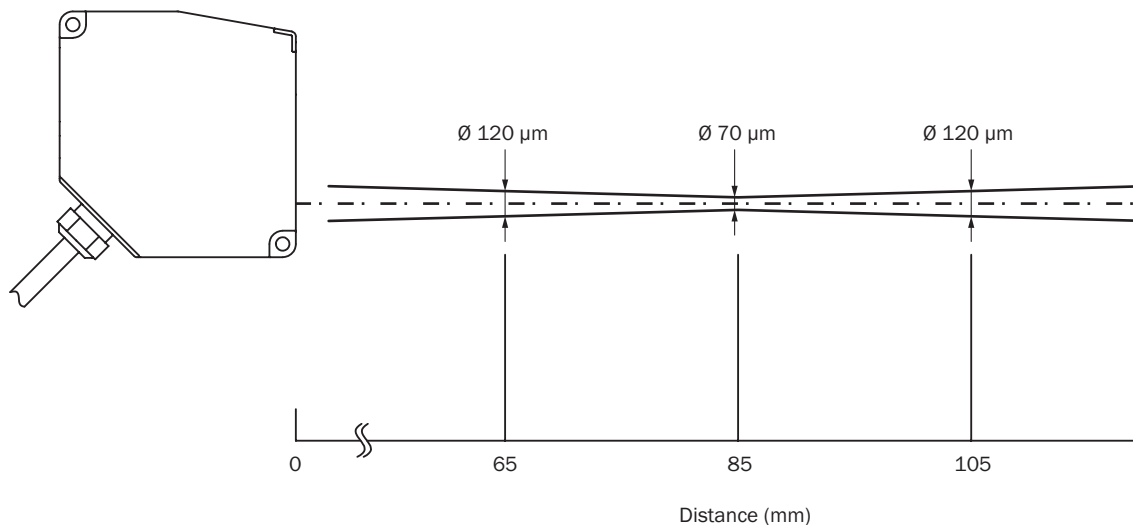


Connecteur femelle, M12, 8 pôles, codage A

- ① Input (MF) / RS485+
- ② 0 V
- ③ 24 V
- ④ TxD-
- ⑤ RxD+

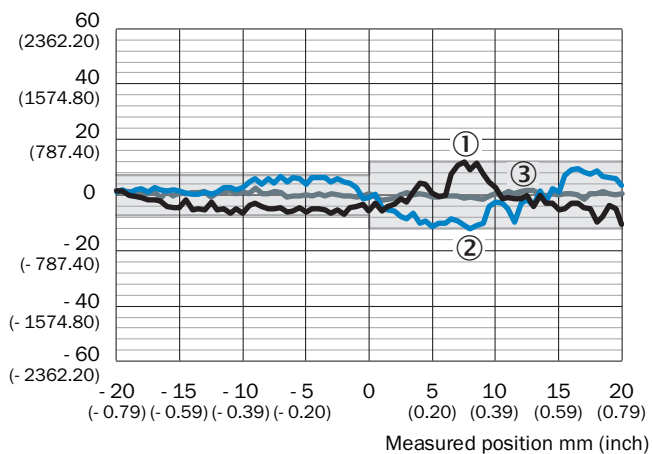
- ⑥ TxD+
- ⑦ Input (MF) / RS485-
- ⑧ RxD-

Taille du spot lumineux



Linéarité OD5000-C85T20 (diffus)

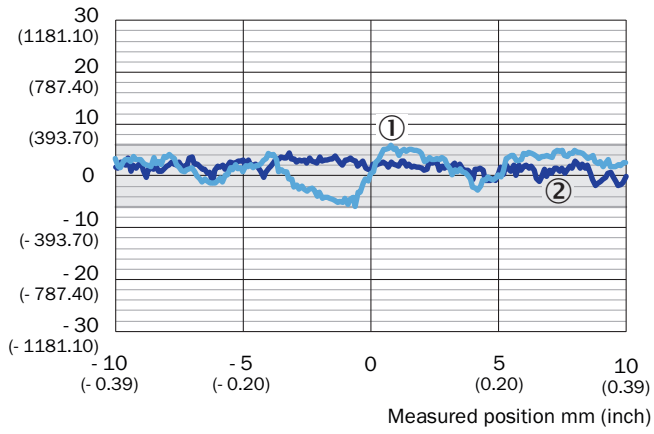
Linearity µm (µin)



- ① blanc, coefficient de réflexion diffuse 60 %
- ② noir, coefficient de réflexion diffuse 9,5 %
- ③ acier inoxydable

Linéarité OD5000-C85T20 (réfléchissant)

Linearity μm (μin)



- ① miroir
- ② verre

accessoires recommandés

Autres modèles d'appareil et accessoires → www.sick.com/OD5000

	description succincte	type	référence
connecteurs et câbles			
	<ul style="list-style-type: none"> • Mode de raccordement tête A: Connecteur femelle, M12, 8 pôles, droit • Mode de raccordement tête B: Connecteur mâle, M12, 8 pôles, droit • Câble: 2 m, PUR 	DSC-1208-G02MA	6064004
	<ul style="list-style-type: none"> • Description: Câble capteur / actionneur, non blindé • Mode de raccordement tête A: Connecteur femelle, M12, 4 pôles, droit, Codage A • Mode de raccordement tête B: Extrémité de câble ouverte • Type de signal: Câble capteur / actionneur • Câble: 2 m, 4 fils, PUR, sans halogène • Domaine d'utilisation: Mode chaîne porte-câble, Domaine de l'huile/des lubrifiants, robots, Mode chaîne porte-câble 	YF2A14-020UB3X-LEAX	2095607
	<ul style="list-style-type: none"> • Mode de raccordement tête A: Connecteur mâle, M12, 4 pôles, droit, Codage D • Mode de raccordement tête B: Connecteur mâle, RJ45, 4 pôles, droit • Type de signal: Ethernet, PROFINET • Câble: 2 m, 4 fils, PUR, sans halogène • Description: Ethernet, blindé, PROFINET • Domaine d'utilisation: Mode chaîne porte-câble, Domaine de l'huile/des lubrifiants 	YM2D24-020PN1MR-JA4	2106182
	<ul style="list-style-type: none"> • Description: Câble capteur / actionneur, non blindé • Mode de raccordement tête A: Connecteur femelle, M12, 4 pôles, droit, Codage A • Mode de raccordement tête B: Extrémité de câble ouverte • Type de signal: Câble capteur / actionneur • Câble: 0,6 m, 4 fils, PUR, sans halogène • Domaine d'utilisation: Mode chaîne porte-câble, Domaine de l'huile/des lubrifiants, robots, Mode chaîne porte-câble 	YF2A14-C60UB3XLEAX	2145654
	<ul style="list-style-type: none"> • Description: Câble capteur / actionneur, non blindé • Mode de raccordement tête A: Connecteur femelle, M12, 4 pôles, droit, Codage A • Mode de raccordement tête B: Extrémité de câble ouverte • Type de signal: Câble capteur / actionneur • Câble: 1 m, 4 fils, PUR, sans halogène • Domaine d'utilisation: Mode chaîne porte-câble, Domaine de l'huile/des lubrifiants, robots, Mode chaîne porte-câble 	YF2A14-010UB3X-LEAX	2145655
	<ul style="list-style-type: none"> • Description: Câble capteur / actionneur, non blindé • Mode de raccordement tête A: Connecteur femelle, M12, 4 pôles, droit, Codage A • Mode de raccordement tête B: Extrémité de câble ouverte • Type de signal: Câble capteur / actionneur • Câble: 3 m, 4 fils, PUR, sans halogène • Domaine d'utilisation: Mode chaîne porte-câble, Domaine de l'huile/des lubrifiants, robots, Mode chaîne porte-câble 	YF2A14-030UB3X-LEAX	2145656
modules d'intégration et adaptateurs			
	<ul style="list-style-type: none"> • Description: Unité d'évaluation OD Mini, maître, 1 x Q, connecteur mâle M8, 4 pôles 	AOD1-MR24Q1	6054270
	<ul style="list-style-type: none"> • Description: Unité d'évaluation OD Mini, esclave, 1 x Q, connecteur mâle M8, 4 pôles 	AOD1-SR24Q1	6054271
	<ul style="list-style-type: none"> • Description: Unité d'évaluation OD Mini, maître, 2 x Q, connecteur mâle M12, 5 pôles 	AOD1-MR25Q2	6054272
	<ul style="list-style-type: none"> • Description: Unité d'évaluation OD Mini, esclave, 2 x Q, connecteur mâle M12, 5 pôles 	AOD1-SR25Q2	6054273
	<ul style="list-style-type: none"> • Description: Unité d'évaluation OD Mini, OD5000 et OL1, maître 3 x Q, 1 x analogique, câble à extrémité ouverte, 2 m 	AOD1-MR27C4	6058195
	<ul style="list-style-type: none"> • Description: Unité d'évaluation OD Mini, OD5000 et OL1, esclave, 3 x Q, 1 x analogique, câble à extrémité ouverte, 2 m 	AOD1-SR27C4	6058196

SICK EN BREF

SICK est l'un des principaux fabricants de capteurs et de solutions de détection intelligents pour les applications industrielles. Notre gamme unique de produits et de services vous fournit tous les outils dont vous avez besoin pour la gestion sûre et efficace de vos processus, la protection des personnes contre les accidents et la prévention des dommages environnementaux.

Nous possédons une vaste expérience dans de nombreux secteurs et connaissons vos processus et vos exigences. Nous sommes en mesure de vous proposer les capteurs intelligents qui répondent parfaitement à vos besoins. Nos solutions systèmes sont testées et améliorées dans des centres d'application situés en Europe, en Asie et en Amérique du Nord afin de satisfaire pleinement nos clients. Cette rigueur a fait de notre entreprise un fournisseur et partenaire de développement fiable.

Nous proposons également une gamme complète de services : les SICK LifeTime Services vous accompagnent tout au long du cycle de vie de vos machines et vous garantissent sécurité et productivité.

C'est ainsi que nous concevons la détection intelligente.

DANS LE MONDE ENTIER, PRÈS DE CHEZ VOUS :

Interlocuteurs et autres sites sur → www.sick.com