



UC4-1344B

UC4

CAPTEURS DE DISTANCE À ULTRASONS

**SICK**  
Sensor Intelligence.



### informations de commande

type	référence
UC4-1344B	6063575

Autres modèles d'appareil et accessoires → [www.sick.com/UC4](http://www.sick.com/UC4)

### caractéristiques techniques détaillées

#### Caractéristiques

<b>Portée de travail, portée limite</b>	13 mm ... 150 mm, 250 mm <sup>1)</sup>
<b>Objet à mesurer</b>	Objets naturels
<b>Résolution</b>	≥ 0,1 mm
<b>Précision de répétition</b>	± 0,15 % <sup>2)</sup>
<b>Exactitude de mesure</b>	± 1 % <sup>3)</sup>
<b>Compensation de température</b>	✓
<b>Temps de réponse</b>	24 ms
<b>Fréquence de commutation</b>	30 Hz
<b>Durée de sortie</b>	8 ms
<b>Fréquence des ultrasons (typique)</b>	380 kHz
<b>Plage d'enregistrement (courante)</b>	Voir les schémas
<b>Fonction auxiliaire</b>	Modes de fonctionnement réglables : point de commutation (Dt0) / fenêtre de commutation/arrière-plan (ObSB), sortie numérique programmable, sortie numérique inversible, bouton(s) d'apprentissage (désactivable), Restauration des réglages d'usine <sup>4)</sup>

<sup>1)</sup> Apprentissage à partir de 21 mm.

<sup>2)</sup> Basé sur la valeur mesurée actuelle, valeur minimale ≥ résolution.

<sup>3)</sup> Par rapport à la valeur actuelle mesurée.

<sup>4)</sup> Les fonctions peuvent varier selon le modèle de capteur.

#### Interfaces

<b>IO-Link</b>	✓, IO-Link V1.1
Fonction	Données de processus, Configuration, Diagnostic, Gestion des données
<b>Sortie numérique</b>	
Nombre	1 <sup>1)</sup>
Type	Push-pull : PNP/NPN
Courant de sortie maximal I <sub>A</sub>	≤ 100 mA
<b>Hystérésis</b>	2 mm

<sup>1)</sup> Push-pull : PNP/NPN HIGH = U<sub>V</sub> - (< 3 V) / LOW < 3 V.

## Électrique

<b>Tension d'alimentation <math>U_B</math></b>	CC 15 V ... 30 V <sup>1)</sup>
<b>Puissance absorbée</b>	$\leq 0,75$ W <sup>2)</sup>
<b>Durée d'initialisation</b>	< 300 ms
<b>Affichage</b>	2 x LED
<b>Indice de protection</b>	IP65 / IP67
<b>Classe de protection</b>	III

<sup>1)</sup> Valeurs limites, protection contre l'inversion de polarité. fonctionnement en réseau protégé contre les courts-circuits : max. 8 A.

<sup>2)</sup> Sans charge.

## Mécanique

<b>Dimensions (l x H x P)</b>	16 mm x 40,1 mm x 16,7 mm
<b>Forme</b>	Rectangulaire
<b>Sortie d'émission</b>	Droit
<b>Matériau du boîtier</b>	Plastique (ABS, transducteur à ultrasons : mousse polyuréthane, résine époxy avec verre)
<b>Poids</b>	10 g
<b>Mode de raccordement</b>	Connecteur mâle, M8, 4 pôles

## Caractéristiques ambiantes

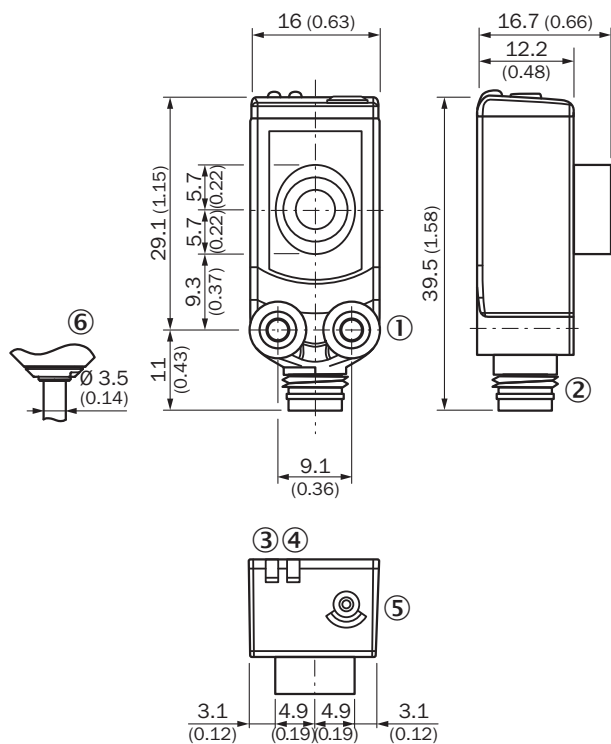
<b>Température ambiante de fonctionnement</b>	-25 °C ... +70 °C <sup>1)</sup>
<b>Température ambiante d'entreposage</b>	-40 °C ... +85 °C

<sup>1)</sup> À des températures de service > 50 °C, l'arrière de l'UC4 doit être monté à plat sur un support.

## Classifications

<b>ECLASS 5.0</b>	27270804
<b>ECLASS 5.1.4</b>	27270804
<b>ECLASS 6.0</b>	27270804
<b>ECLASS 6.2</b>	27270804
<b>ECLASS 7.0</b>	27270804
<b>ECLASS 8.0</b>	27270804
<b>ECLASS 8.1</b>	27270804
<b>ECLASS 9.0</b>	27270804
<b>ECLASS 10.0</b>	27270804
<b>ECLASS 11.0</b>	27270804
<b>ECLASS 12.0</b>	27272806
<b>ETIM 5.0</b>	EC001846
<b>ETIM 6.0</b>	EC001846
<b>ETIM 7.0</b>	EC001846
<b>ETIM 8.0</b>	EC001846
<b>UNSPSC 16.0901</b>	41111960

### Plan coté



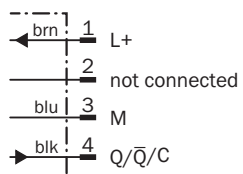
Dimensions en mm (inch)

- ① filetage de fixation M3
- ② Raccordement
- ③ indicateur d'état de la sortie numérique (orange)
- ④ Affichage d'état tension d'alimentation active (vert)
- ⑤ Éléments de commande

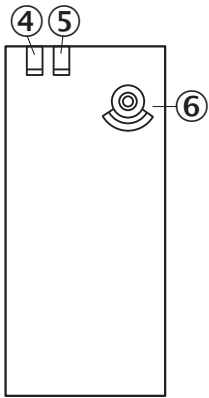
### Mode de raccordement



### Schéma de raccordement

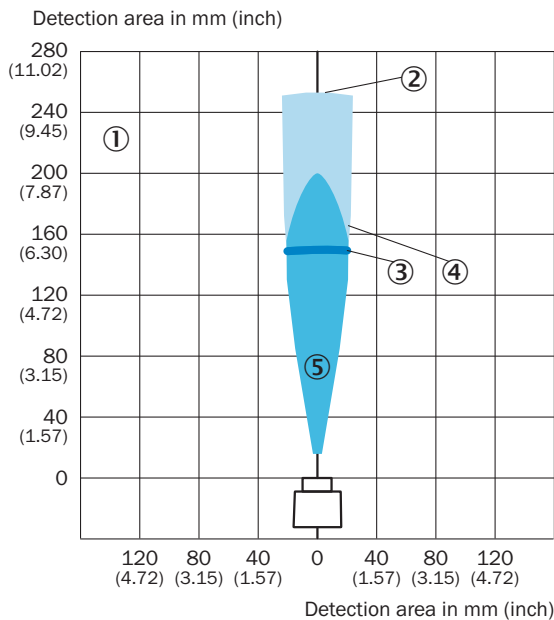


## Possibilités de réglage



- ④ indicateur d'état de la sortie numérique (orange)
- ⑤ Affichage d'état tension d'alimentation active (vert)
- ⑥ Éléments de commande



## Plage de détection UC4-13



- ① plage de détection en fonction des propriétés de réflexion, de la taille et de l'alignement de l'objet
- ② portée limite
- ③ portée de travail
- ④ exemple : plaque alignée 100 mm x 100 mm
- ⑤ exemple : tige ronde avec diamètre de 10 mm

### accessoires recommandés

Autres modèles d'appareil et accessoires → [www.sick.com/UC4](http://www.sick.com/UC4)

	description succincte	type	référence
technique de fixation			
	<ul style="list-style-type: none"> <li><b>Description:</b> Equerre de fixation pour montage mural</li> <li><b>Matériau:</b> Acier inoxydable</li> <li><b>Détails:</b> Acier inoxydable 1.4571</li> <li><b>Contenu de la livraison:</b> Avec matériel de fixation</li> <li><b>Convient pour:</b> W4S, W4F, W4S</li> </ul>	BEF-W4-A	2051628
	<ul style="list-style-type: none"> <li><b>Description:</b> Accessoires pour guidage à ultrasons pour la gamme de produits UC4</li> </ul>	SonicTube UC4	5329249
connecteurs et câbles			
	<ul style="list-style-type: none"> <li><b>Description:</b> Câble capteur / actionneur, non blindé</li> <li><b>Mode de raccordement tête A:</b> Connecteur femelle, M8, 3 pôles, droit, Codage A</li> <li><b>Mode de raccordement tête B:</b> Extrémité de câble ouverte</li> <li><b>Type de signal:</b> Câble capteur / actionneur</li> <li><b>Câble:</b> 2 m, 3 fils, PVC</li> <li><b>Domaine d'utilisation:</b> Zones non sollicitées, Domaine de produit chimique</li> </ul>	YF8U13-020VA1X-LEAX	2095860
	<ul style="list-style-type: none"> <li><b>Description:</b> Câble capteur / actionneur, non blindé</li> <li><b>Mode de raccordement tête A:</b> Connecteur femelle, M8, 3 pôles, droit, Codage A</li> <li><b>Mode de raccordement tête B:</b> Extrémité de câble ouverte</li> <li><b>Type de signal:</b> Câble capteur / actionneur</li> <li><b>Câble:</b> 0,6 m, 3 fils, PVC</li> <li><b>Domaine d'utilisation:</b> Zones non sollicitées, Domaine de produit chimique</li> </ul>	YF8U13-C60VA1XLEAX	2146368
modules d'intégration et adaptateurs			
		IOLA2US-01101 (SiLink2 Master)	1061790

## SICK EN BREF

SICK est l'un des principaux fabricants de capteurs et de solutions de détection intelligents pour les applications industrielles. Notre gamme unique de produits et de services vous fournit tous les outils dont vous avez besoin pour la gestion sûre et efficace de vos processus, la protection des personnes contre les accidents et la prévention des dommages environnementaux.

Nous possédons une vaste expérience dans de nombreux secteurs et connaissons vos processus et vos exigences. Nous sommes en mesure de vous proposer les capteurs intelligents qui répondent parfaitement à vos besoins. Nos solutions systèmes sont testées et améliorées dans des centres d'application situés en Europe, en Asie et en Amérique du Nord afin de satisfaire pleinement nos clients. Cette rigueur a fait de notre entreprise un fournisseur et partenaire de développement fiable.

Nous proposons également une gamme complète de services : les SICK LifeTime Services vous accompagnent tout au long du cycle de vie de vos machines et vous garantissent sécurité et productivité.

**C'est ainsi que nous concevons la détection intelligente.**

## DANS LE MONDE ENTIER, PRÈS DE CHEZ VOUS :

Interlocuteurs et autres sites sur → [www.sick.com](http://www.sick.com)