



# GLL170-P332

GLL170

AMPLIFICATEURS À FIBRES OPTIQUES

**SICK**  
Sensor Intelligence.



informations de commande

type	référence
GLL170-P332	6063334

Autres modèles d'appareil et accessoires → [www.sick.com/GLL170](http://www.sick.com/GLL170)

illustration non contractuelle



caractéristiques techniques détaillées

Caractéristiques

<b>Type d'appareil</b>	Amplificateur à fibres optiques
<b>Type d'appareil, détail</b>	Autonome
<b>Principe de fonctionnement, détail</b>	Dépend du câble à fibres optiques utilisé
<b>Distance de commutation max.</b>	Dépend du câble à fibres optiques utilisé
<b>Faisceau de l'émetteur</b>	
Source d'émission	LED <sup>1)</sup>
Type de lumière	Lumière rouge visible
<b>Caractéristiques LED</b>	
Référence normative	EN 62471:2008-09   CEI 62471:2006, modifié
Identification des groupes à risque par LED	Groupe libre
Longueur d'onde	632 nm
Durée de vie moyenne	100.000 h à T <sub>U</sub> = +25 °C
<b>Réglage</b>	
Potentiomètre	Pour le réglage de la distance de commutation/le type de commutation/et le retard au déclenchement
<b>Affichage</b>	
LED verte	Afficheur d'état Activé en permanence : mise sous tension Gradué dans la plage +/- 10 % autour du seuil de commutation
LED jaune	État de la sortie numérique Activé (état haut) en permanence : sortie numérique active Désactivé (état bas en permanence) : sortie numérique non active

<sup>1)</sup> Durée de vie moyenne de 100.000 h à T<sub>U</sub> = + 25 °C.

Grandeurs caractéristiques relatives à la sécurité

<b>MTTF<sub>D</sub></b>	760 années
-------------------------	------------

<b>DC<sub>avg</sub></b>	0 %
<b>T<sub>M</sub> (durée d'utilisation)</b>	20 années

### Électrique

<b>Tension d'alimentation U<sub>B</sub></b>	10 V DC ... 30 V DC <sup>1)</sup>
<b>Ondulation résiduelle</b>	≤ 10 % <sup>2)</sup>
<b>Consommation</b>	≤ 30 mA <sup>3)</sup>
<b>Classe de protection</b>	III
<b>Sortie numérique</b>	
Nombre	1
Type	PNP <sup>4)</sup>
Type de commutation	Commutation claire/sombre
Tension du signal PNP HAUT / BAS	Env. U <sub>B</sub> -1,5 V / 0 V
Tension du signal NPN HAUT / BAS	Env. U <sub>B</sub> / < 1,5 V
Courant de sortie I <sub>max.</sub>	≤ 100 mA
Circuits de protection Entrées	Protégé contre l'inversion de polarité Protégé contre les surintensités Résistant aux courts-circuits
Temps de réponse	≤ 250 μs
Fréquence de commutation	2 kHz
Fonction temporelle	Sans temporisation, retard au déclenchement
Temporisation	À sélectionner via le commutateur rotatif, 0 ms ... 40 ms
<b>Affectation des broches/fils</b>	
Fonction broche 4 / noir (BK)	Sortie numérique, réception de la lumière → Sortie Q1 HIGH
Fonction broche 4 / noir (BK) - Détail	La fonction broche 4, fonction du capteur est configurable

<sup>1)</sup> Valeurs limites.

<sup>2)</sup> Ne doit pas être supérieur ou inférieur aux valeurs de tolérance U<sub>v</sub>.

<sup>3)</sup> Sans charge.

<sup>4)</sup> À sélectionner via le commutateur rotatif.

### Mécanique

<b>Forme</b>	Rectangulaire
<b>Dimensions (l x H x P)</b>	10 mm x 31,7 mm x 72,5 mm
<b>Raccordement</b>	Câble, 3 fils
<b>Raccordement, détail</b>	
Propriété de congélation	Ne pas déformer le câble si la température est inférieure à 0 °C
Section du conducteur	0,2 mm <sup>2</sup>
Diamètre de câble	Ø 3,8 mm
Longueur de câble (L)	2 m
<b>Matériau</b>	
Boîtier	Plastique, PC/POM
Câble	Plastique, PVC
<b>Poids</b>	63 g

<b>Couple de serrage max. des vis de fixation</b>	0,5 Nm
---	--------

Caractéristiques ambiantes

<b>Indice de protection</b>	IP66 (EN 60529)
<b>Température de fonctionnement</b>	-25 °C ... +55 °C
<b>Température ambiante d'entreposage</b>	-40 °C ... +70 °C
<b>Standard insensibilité à la lumière ambiante</b>	Lumière artificielle: ≤ 5.000 lx Lumière du soleil: ≤ 60.000 lx
<b>Immunité aux chocs</b>	50 g, 11 ms (3 chocs positifs et 3 négatifs le long des axes X, Y, Z, soit 18 chocs au total (EN60068-2-27))
<b>Immunité aux vibrations</b>	10 Hz ... 55 Hz (Amplitude 1 mm, 3 x 30 min (EN60068-2-6))
<b>Humidité de l'air</b>	35 % ... 95 %, humidité relative (pas de buée)
<b>Compatibilité électromagnétique (CEM)</b>	EN 60947-5-2
<b>Fichier UL n °</b>	NRKH2.E300503 & NRKH8.E300503
<b>Certificat RoHS</b>	✓

Smart Task

<b>Fonction minuterie</b>	Désactivé Retard à l'enclenchement Retard au déclenchement Impulsion One Shot
---------------------------	--

Certifications

<b>EU declaration of conformity</b>	✓
<b>UK declaration of conformity</b>	✓
<b>ACMA declaration of conformity</b>	✓
<b>Moroccan declaration of conformity</b>	✓
<b>China-RoHS</b>	✓
<b>Certification cRUus</b>	✓

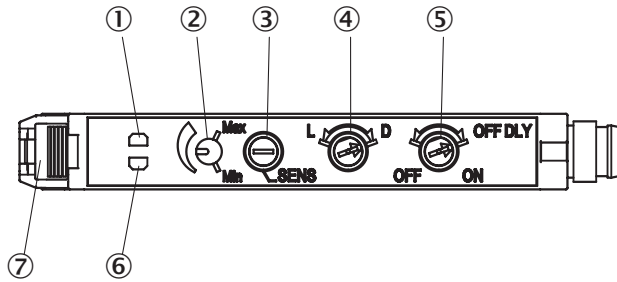
Classifications

<b>ECLASS 5.0</b>	27270905
<b>ECLASS 5.1.4</b>	27270905
<b>ECLASS 6.0</b>	27270905
<b>ECLASS 6.2</b>	27270905
<b>ECLASS 7.0</b>	27270905
<b>ECLASS 8.0</b>	27270905
<b>ECLASS 8.1</b>	27270905
<b>ECLASS 9.0</b>	27270905
<b>ECLASS 10.0</b>	27270905
<b>ECLASS 11.0</b>	27270905
<b>ECLASS 12.0</b>	27270905
<b>ETIM 5.0</b>	EC002651
<b>ETIM 6.0</b>	EC002651
<b>ETIM 7.0</b>	EC002651
<b>ETIM 8.0</b>	EC002651

UNSPSC 16.0901

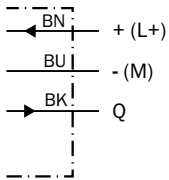
39121528

### Possibilités de réglage GLL170

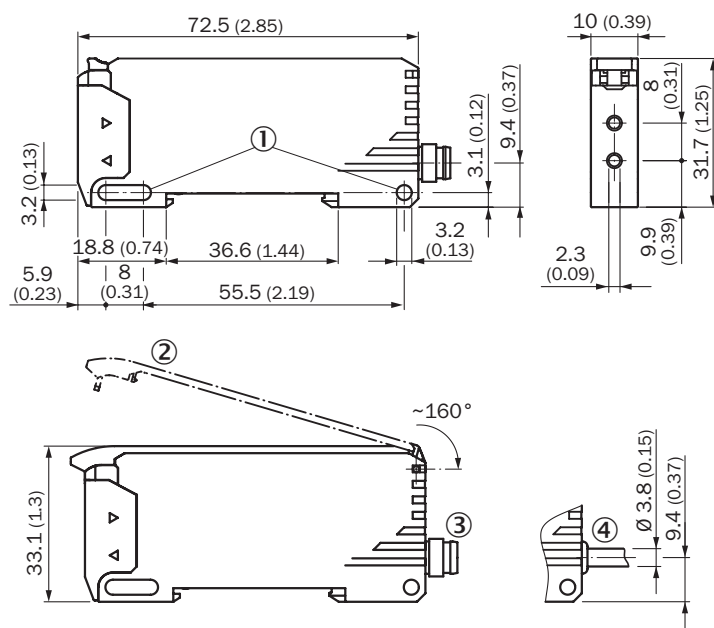


- ① LED d'état orange : allumée lorsque la sortie de commutation est active
- ② Échelle de sensibilité 230°
- ③ Réglage de sensibilité : potentiomètre, 8 tours
- ④ sélecteur : « L.ON » (commutation clair) / « D.ON » (commutation sombre)
- ⑤ sélecteur du retard au déclenchement : « ON » (Actif) / « OFF » (Inactif), 40 ms fixe
- ⑥ LED d'état de réception verte : s'allume lorsque la réception de la lumière <0,9 ou si > 1,1 (seuil de réception = 1)
- ⑦ verrouillage de la fibre optique

### Schéma de raccordement Cd-043



Plan coté


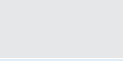



Dimensions en mm (inch)

- ① trous de fixation
- ② capot de protection rabattable à environ 160°
- ③ connecteur mâle M8
- ④ câble

accessoires recommandés

Autres modèles d'appareil et accessoires → [www.sick.com/GLL170](http://www.sick.com/GLL170)

	description succincte	type	référence
protection et entretien des appareils			
	<ul style="list-style-type: none"> <li>• <b>Description:</b> Capot de protection pour GLL170, rabattable à environ 160°</li> <li>• <b>Convient pour:</b> Amplificateurs à fibres optiques</li> </ul>	BF-GLL170	5336263
	<ul style="list-style-type: none"> <li>• <b>Description:</b> Capot de protection pour WLL80, rabattable à environ 180°</li> <li>• <b>Convient pour:</b> Amplificateurs à fibres optiques</li> </ul>	BF-WLL80	5344219
technique de fixation			
	<ul style="list-style-type: none"> <li>• <b>Description:</b> Équerre de fixation</li> <li>• <b>Matériau:</b> Acier</li> <li>• <b>Détails:</b> Acier galvanisé</li> <li>• <b>Contenu de la livraison:</b> Sans matériel de fixation</li> <li>• <b>Convient pour:</b> Amplificateurs à fibres optiques</li> <li>• <b>Convient pour:</b> WLL180T, GLL170(T)</li> </ul>	BEF-WLL180	5325812

	description succincte	type	référence
Amplificateurs à fibres optiques			
	<ul style="list-style-type: none"> <li>• <b>Pour amplificateur de fibres optiques:</b> WLL80, WLL180, GLL170(T), KTL180</li> <li>• <b>Principe de fonctionnement:</b> Système de détection</li> <li>• <b>Longueur du câble à fibres optiques:</b> 2.000 mm</li> <li>• <b>Diamètre filetage (boîtier):</b> M6</li> <li>• <b>Matériau, fibre:</b> Plastique</li> <li>• <b>Matériau, gaine:</b> Plastique</li> <li>• <b>Matériau, tête de fibre optique:</b> Acier inoxydable</li> <li>• <b>Compris dans la livraison:</b> Fixation, 2 x écrou à six pans M6, 2 x rondelle, appareil de coupe de fibres optiques FC (5304141)</li> </ul>	LL3-DB01	5308074
	<ul style="list-style-type: none"> <li>• <b>Pour amplificateur de fibres optiques:</b> WLL80, WLL180, GLL170(T)</li> <li>• <b>Principe de fonctionnement:</b> Système de détection</li> <li>• <b>Longueur du câble à fibres optiques:</b> 2.000 mm</li> <li>• <b>Diamètre filetage (boîtier):</b> M3</li> <li>• <b>Matériau, fibre:</b> Plastique</li> <li>• <b>Matériau, gaine:</b> Plastique</li> <li>• <b>Matériau, tête de fibre optique:</b> Acier inoxydable</li> <li>• <b>Compris dans la livraison:</b> Fixation, 2 x écrou à six pans M3, 2 x rondelle, manchons adaptateurs, manchons adaptateurs BF-WLL160-13 (1,3 mm), appareil de coupe de fibres optiques FC (5304141)</li> </ul>	LL3-DT01	5308076
	<ul style="list-style-type: none"> <li>• <b>Pour amplificateur de fibres optiques:</b> WLL80, WLL180, GLL170(T), WLL24 Ex</li> <li>• <b>Principe de fonctionnement:</b> Système de détection</li> <li>• <b>Longueur du câble à fibres optiques:</b> 2.000 mm</li> <li>• <b>Diamètre filetage (boîtier):</b> M6</li> <li>• <b>Matériau, fibre:</b> Plastique</li> <li>• <b>Matériau, gaine:</b> Plastique</li> <li>• <b>Matériau, tête de fibre optique:</b> Acier inoxydable</li> <li>• <b>Compris dans la livraison:</b> Fixation, 2 x écrou à six pans M6, 2 x rondelle, appareil de coupe de fibres optiques FC (5304141)</li> </ul>	LL3-DB02	5308083
	<ul style="list-style-type: none"> <li>• <b>Pour amplificateur de fibres optiques:</b> WLL80, WLL180, GLL170(T), WLL24 Ex</li> <li>• <b>Principe de fonctionnement:</b> Système émetteur-récepteur</li> <li>• <b>Longueur du câble à fibres optiques:</b> 2.000 mm</li> <li>• <b>Diamètre filetage (boîtier):</b> M4</li> <li>• <b>Matériau, fibre:</b> Plastique</li> <li>• <b>Matériau, gaine:</b> Plastique</li> <li>• <b>Matériau, tête de fibre optique:</b> Acier inoxydable</li> <li>• <b>Compris dans la livraison:</b> Fixation, 4 x écrou à six pans M4, 4 x rondelle, appareil de coupe de fibres optiques FC (5304141)</li> </ul>	LL3-TB01	5308050
	<ul style="list-style-type: none"> <li>• <b>Pour amplificateur de fibres optiques:</b> WLL80, WLL180, GLL170(T), WLL24 Ex</li> <li>• <b>Principe de fonctionnement:</b> Système de détection</li> <li>• <b>Longueur du câble à fibres optiques:</b> 2.000 mm</li> <li>• <b>Diamètre filetage (boîtier):</b> M6</li> <li>• <b>Matériau, fibre:</b> Plastique</li> <li>• <b>Matériau, gaine:</b> Plastique</li> <li>• <b>Matériau, tête de fibre optique:</b> Plastique</li> <li>• <b>Compris dans la livraison:</b> Fixation, 1 x écrou à six pans M6, appareil de coupe de fibres optiques FC (5304141)</li> </ul>	LL3-DV05	5322549
	<ul style="list-style-type: none"> <li>• <b>Pour amplificateur de fibres optiques:</b> WLL80, WLL180, GLL170(T), WLL24 Ex</li> <li>• <b>Principe de fonctionnement:</b> Système émetteur-récepteur</li> <li>• <b>Longueur du câble à fibres optiques:</b> 2.000 mm</li> <li>• <b>Diamètre filetage (boîtier):</b> M4</li> <li>• <b>Matériau, fibre:</b> Plastique</li> <li>• <b>Matériau, gaine:</b> Plastique</li> <li>• <b>Matériau, tête de fibre optique:</b> Plastique</li> <li>• <b>Compris dans la livraison:</b> Fixation, 2 x écrou à six pans M4, appareil de coupe de fibres optiques FC (5304141)</li> </ul>	LL3-TV05	5322546
	<ul style="list-style-type: none"> <li>• <b>Pour amplificateur de fibres optiques:</b> WLL80, WLL180, GLL170(T), WLL24 Ex</li> <li>• <b>Principe de fonctionnement:</b> Système émetteur-récepteur</li> <li>• <b>Longueur du câble à fibres optiques:</b> 2.000 mm</li> <li>• <b>Fibres optiques tête largeur du plateau:</b> 40 mm</li> <li>• <b>Matériau, fibre:</b> Plastique</li> <li>• <b>Matériau, gaine:</b> Plastique</li> <li>• <b>Matériau, tête de fibre optique:</b> Plastique</li> <li>• <b>Compris dans la livraison:</b> Fixation, 4 x vis cruciforme M3, appareil de coupe de fibres optiques FC (5304141), gaine pour têtes de fibres optiques</li> </ul>	LL3-TS40	5323971
	<ul style="list-style-type: none"> <li>• <b>Pour amplificateur de fibres optiques:</b> WLL80, WLL180, GLL170(T), WLL24 Ex</li> <li>• <b>Principe de fonctionnement:</b> Système émetteur-récepteur</li> <li>• <b>Longueur du câble à fibres optiques:</b> 20.000 mm</li> <li>• <b>Diamètre filetage (boîtier):</b> M12</li> <li>• <b>Matériau, fibre:</b> Plastique</li> <li>• <b>Matériau, gaine:</b> Plastique</li> </ul>	LL3-TX01	5324173

	description succincte	type	référence
	<ul style="list-style-type: none"> <li>• <b>Matériau, tête de fibre optique:</b> Acier inoxydable</li> <li>• <b>Compris dans la livraison:</b> Fixation, 4 x écrou à six pans M12, appareil de coupe de fibres optiques FC (5304141), gaine pour têtes de fibres optiques</li> </ul>		
	<ul style="list-style-type: none"> <li>• <b>Pour amplificateur de fibres optiques:</b> WLL80, WLL180, GLL170(T)</li> <li>• <b>Principe de fonctionnement:</b> Système de détection</li> <li>• <b>Longueur du câble à fibres optiques:</b> 2.000 mm</li> <li>• <b>Diamètre embout lisse:</b> 3 mm</li> <li>• <b>Matériau, fibre:</b> Plastique</li> <li>• <b>Matériau, gaine:</b> Plastique</li> <li>• <b>Matériau, tête de fibre optique:</b> Acier inoxydable</li> <li>• <b>Compris dans la livraison:</b> Manchons adaptateurs, 1 x manchon adaptateur BF-WLL160-10 (1,0 mm), 1 x manchon adaptateur BF-WLL160-13 (1,3 mm) appareil de coupe de fibres optiques FC (5304141)</li> </ul>	LL3-DR11	5326000
	<ul style="list-style-type: none"> <li>• <b>Pour amplificateur de fibres optiques:</b> WLL80, WLL180, GLL170(T), WLL24 Ex, KTL180</li> <li>• <b>Principe de fonctionnement:</b> Système de détection</li> <li>• <b>Longueur du câble à fibres optiques:</b> 2.000 mm</li> <li>• <b>Matériau, fibre:</b> Plastique</li> <li>• <b>Matériau, gaine:</b> Plastique</li> <li>• <b>Matériau, tête de fibre optique:</b> Plastique</li> <li>• <b>Compris dans la livraison:</b> Manchons adaptateurs, manchons adaptateurs BF-WLL160-10 (1,0 mm), appareil de coupe de fibres optiques FC (5304141)</li> </ul>	LL3-DC38	5322472
	<ul style="list-style-type: none"> <li>• <b>Pour amplificateur de fibres optiques:</b> WLL80, WLL180, GLL170(T)</li> <li>• <b>Principe de fonctionnement:</b> Système émetteur-récepteur</li> <li>• <b>Longueur du câble à fibres optiques:</b> 2.000 mm</li> <li>• <b>Diamètre filetage (boîtier):</b> M4</li> <li>• <b>Matériau, fibre:</b> Verre</li> <li>• <b>Matériau, gaine:</b> Acier inoxydable</li> <li>• <b>Matériau, tête de fibre optique:</b> Laiton</li> </ul>	LL3-TH08	5325978
	<ul style="list-style-type: none"> <li>• <b>Pour amplificateur de fibres optiques:</b> WLL80, WLL180, GLL170(T), WLL24 Ex</li> <li>• <b>Principe de fonctionnement:</b> Système émetteur-récepteur</li> <li>• <b>Longueur du câble à fibres optiques:</b> 2.000 mm</li> <li>• <b>Diamètre embout lisse:</b> 6 mm</li> <li>• <b>Matériau, fibre:</b> Plastique</li> <li>• <b>Matériau, gaine:</b> Plastique résistant aux produits chimiques</li> <li>• <b>Matériau, tête de fibre optique:</b> Plastique résistant aux produits chimiques</li> <li>• <b>Compris dans la livraison:</b> Appareil de coupe de fibres optiques FC (5304141)</li> </ul>	LL3-TY01	5308066
connecteurs et câbles			
	<ul style="list-style-type: none"> <li>• <b>Mode de raccordement tête A:</b> Connecteur femelle, M8, 3 pôles, droit, Codage A</li> <li>• <b>Description:</b> Non blindé</li> <li>• <b>Raccordement:</b> Borniers à vis</li> <li>• <b>Section du conducteur admissible:</b> 0,14 mm<sup>2</sup> ... 0,5 mm<sup>2</sup></li> </ul>	DOS-0803-G	7902077
	<ul style="list-style-type: none"> <li>• <b>Mode de raccordement tête A:</b> Connecteur femelle, M8, 3 pôles, coudé, Codage A</li> <li>• <b>Description:</b> Non blindé</li> <li>• <b>Raccordement:</b> Raccordement soudé</li> <li>• <b>Section du conducteur admissible:</b> ≤ 0,25 mm<sup>2</sup></li> </ul>	DOS-0803-W	7902078
	<ul style="list-style-type: none"> <li>• <b>Mode de raccordement tête A:</b> Connecteur mâle, M8, 3 pôles, droit, Codage A</li> <li>• <b>Description:</b> Non blindé</li> <li>• <b>Raccordement:</b> Borniers à vis</li> <li>• <b>Section du conducteur admissible:</b> 0,14 mm<sup>2</sup> ... 0,5 mm<sup>2</sup></li> </ul>	STE-0803-G	6037322



## SICK EN BREF

SICK est l'un des principaux fabricants de capteurs et de solutions de détection intelligents pour les applications industrielles. Notre gamme unique de produits et de services vous fournit tous les outils dont vous avez besoin pour la gestion sûre et efficace de vos processus, la protection des personnes contre les accidents et la prévention des dommages environnementaux.

Nous possédons une vaste expérience dans de nombreux secteurs et connaissons vos processus et vos exigences. Nous sommes en mesure de vous proposer les capteurs intelligents qui répondent parfaitement à vos besoins. Nos solutions systèmes sont testées et améliorées dans des centres d'application situés en Europe, en Asie et en Amérique du Nord afin de satisfaire pleinement nos clients. Cette rigueur a fait de notre entreprise un fournisseur et partenaire de développement fiable.

Nous proposons également une gamme complète de services : les SICK LifeTime Services vous accompagnent tout au long du cycle de vie de vos machines et vous garantissent sécurité et productivité.

**C'est ainsi que nous concevons la détection intelligente.**

## DANS LE MONDE ENTIER, PRÈS DE CHEZ VOUS :

Interlocuteurs et autres sites sur → [www.sick.com](http://www.sick.com)