



PBS-CK025SN1SS0BMA0Z

PBS

CAPTEURS DE PRESSION

SICK
Sensor Intelligence.



illustration non contractuelle



informations de commande

| type | référence |
|----------------------|-----------|
| PBS-CK025SN1SS0BMA0Z | 6062524 |

Autres modèles d'appareil et accessoires → www.sick.com/PBS

caractéristiques techniques détaillées

Caractéristiques

| | |
|---|--|
| Milieu | Liquide, gazeux |
| Type de pression | Vide et plage de mesure ± |
| Unité de pression | kg/cm ² |
| Plage de mesure | -1 kg/cm ² ... 24 kg/cm ² |
| Température de process | -20 °C ... +85 °C |
| Puissance apparente max. R_A | 4 mA ... 20 mA (R _A ≤ 0,5 kohms), 0 V ... 10 V, 3 conducteurs (R _A > 10 kohms) |
| Calibrage du point zéro | Max. + 3 % de la plage |
| Signal de sortie | 1 x PNP + 4 mA ... 20 mA |
| Boîtier pivotant | Écran/boîtier avec raccordement électrique : 330 ° Boîtier/raccord de processus : 320 ° |
| Affichage | Afficheur LED 14 segments, bleu, 4 chiffres, hauteur des chiffres 9 mm, rotation électronique à 180 ° Précision : ≤ 1 % de la plage ± 1 chiffre Mise à jour : 1.000, 500, 200, 100 ms (programmable) |

Mécanique/électronique

| | |
|---|---|
| Interface de communication | - |
| Raccord process | ¼" NPT |
| Matériaux en contact avec la matière | Raccord process : acier inoxydable 316L Chambre de mesure : acier inoxydable 316L |
| Liquide de transmission interne | Huile synthétique (uniquement pour les plages de mesure < 0 bar à 10 bar et ≤ 0 bar abs à 25 bar abs) |
| Alésage du canal | 3,5 mm Standard |
| Matériau du boîtier | Partie inférieure : acier inoxydable 304, tête en plastique : PC + ABS, clavier : TPE-E, vitre afficheur : PC |
| Mode de raccordement | Connecteur mâle cylindrique M12 x 1, 4 pôles |
| Tension d'alimentation | 15 V DC ... 35 V DC |
| Consommation | 45 mA (configurations sans sortie analogique) |

¹⁾ Disponible sur demande pour les raccords process G ¼ A selon DIN 3852-E, ¼" NPT, R ¼ selon ISO 7 et 7/16"-20 UNF.

| | |
|---|---|
| | 70 mA (configurations avec sortie analogique) |
| Absorption de courant totale | 350 mA / 570 mA max. (courant de commutation compris) |
| Sécurité électrique | Classe de protection : III Protection contre les surtensions : 40 V CC Protection contre les courts-circuits : Q _A , Q ₁ , Q ₂ vers M Protection contre l'inversion de polarité : L ⁺ contre M |
| Tension d'isolement | 500 V DC |
| Conformité CE | Directive CEM : 2004/108/CE, EN 61326-2-3 |
| Poids du capteur | Env. 200 g |
| Joint | Sans joint |
| Indice de protection | IP67 |
| Classe de protection III | ✓ |
| MTTF | 202 années |
| Amortissement des pics de pression | Au moyen d'un alésage du canal de refoulement de 0,6 mm ou 0,3 mm pour raccord process G ¼ selon DIN 3852-E (0,3 mm à partir de 10 bars) ¹⁾ |

¹⁾ Disponible sur demande pour les raccords process G ¼ A selon DIN 3852-E, ¼" NPT, R ¼ selon ISO 7 et 7/16"-20 UNF.

Performance

| | |
|--|---|
| Non-linéarité | ≤ ± 0,5 %, de la plage (Best Fit Straight Line, BFSL) selon CEI 61298-2 |
| Précision | ≤ ± 1 %, de la plage (Y compris non-linéarité, hystérésis, tolérance par rapport au point zéro et à la valeur finale (correspond à la tolérance de mesure selon CEI 61298-2)) |
| Précision de réglage des sorties de commutation | ≤ ± 0,5 % de la plage |
| Temps de réponse | 3 ms |
| Dérive de longue durée/stabilité par an | ≤ 0,2 % de la plage selon CEI 61298-2 |
| Coefficients thermiques dans la plage de températures de calcul | CT moyen du point zéro : ≤ 0,2 % de la plage / 10 K CT moyen de la plage ≤ 0,2 % de la plage / 10 K |
| Plage de températures nominale | 0 °C ... +80 °C |
| Durée de vie | Au moins 100 millions de commutations de puissance |
| Erreur de température | ≤ + 1,0 % de la plage typ., ≤ 2,5 % de la plage max. |

Caractéristiques ambiantes

| | |
|---|--|
| Température ambiante de fonctionnement | -20 °C ... +80 °C |
| Température de stockage | -20 °C ... +80 °C |
| Humidité relative | ≤ 90 % |
| Résistance aux chocs | 50 g selon CEI 60068-2-27 (choc mécanique) |
| Charge en vibrations | 10 g conforme à IEC 60068-2-6 (vibration sous résonance) |

Certifications

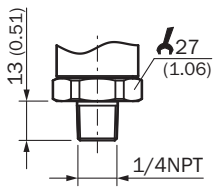
| | |
|-------------------------------------|---|
| EU declaration of conformity | ✓ |
| China RoHS | ✓ |
| cULus certificate | ✓ |

Classifications

| | |
|---------------------|----------|
| ECLASS 5.0 | 27200620 |
| ECLASS 5.1.4 | 27200620 |
| ECLASS 6.0 | 27200620 |

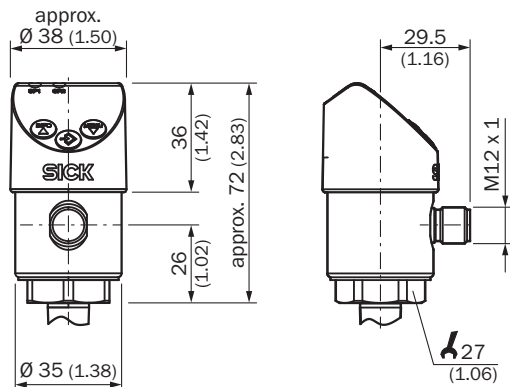
| | |
|-----------------------|----------|
| ECLASS 6.2 | 27200620 |
| ECLASS 7.0 | 27200620 |
| ECLASS 8.0 | 27200620 |
| ECLASS 8.1 | 27200620 |
| ECLASS 9.0 | 27200620 |
| ECLASS 10.0 | 27200620 |
| ECLASS 11.0 | 27200620 |
| ECLASS 12.0 | 27200620 |
| ETIM 5.0 | EC000243 |
| ETIM 6.0 | EC000243 |
| ETIM 7.0 | EC000243 |
| ETIM 8.0 | EC000243 |
| UNSPSC 16.0901 | 41112409 |

Plan coté 1/4" NPT



Dimensions en mm (inch)

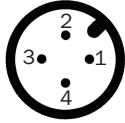
Plan coté



Dimensions en mm (inch)

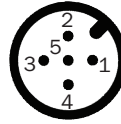
Mode de raccordement

M12 x 1, 4-pin 2 switching outputs/
1 switching output + 1 analog output



$L^* = 1, M = 3, Q_1 = 4, Q_2 = 2$
 $C/Q_1 = 4, Q_A = 2$

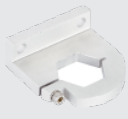
M12 x 1, 5-pin 2 switching outputs + 1 analog output



$L^* = 1, M = 3, Q_1 = 4, Q_2 = 2, Q_A = 5$
 $C/Q_1 = 4$

accessoires recommandés

Autres modèles d'appareil et accessoires → www.sick.com/PBS

| | description succincte | type | référence |
|---|---|--------------------|-----------|
| technique de fixation | | | |
|  | <ul style="list-style-type: none"> Description: Equerre de fixation pour un montage mural simple et stable pour les capteurs de pression à six pans de 27 mm Matériau: Aluminium Détails: Aluminium | BEF-FL-ALUPBS-HLDR | 5322501 |

SICK EN BREF

SICK est l'un des principaux fabricants de capteurs et de solutions de détection intelligents pour les applications industrielles. Notre gamme unique de produits et de services vous fournit tous les outils dont vous avez besoin pour la gestion sûre et efficace de vos processus, la protection des personnes contre les accidents et la prévention des dommages environnementaux.

Nous possédons une vaste expérience dans de nombreux secteurs et connaissons vos processus et vos exigences. Nous sommes en mesure de vous proposer les capteurs intelligents qui répondent parfaitement à vos besoins. Nos solutions systèmes sont testées et améliorées dans des centres d'application situés en Europe, en Asie et en Amérique du Nord afin de satisfaire pleinement nos clients. Cette rigueur a fait de notre entreprise un fournisseur et partenaire de développement fiable.

Nous proposons également une gamme complète de services : les SICK LifeTime Services vous accompagnent tout au long du cycle de vie de vos machines et vous garantissent sécurité et productivité.

C'est ainsi que nous concevons la détection intelligente.

DANS LE MONDE ENTIER, PRÈS DE CHEZ VOUS :

Interlocuteurs et autres sites sur → www.sick.com