



UD18-22DC221

UD18

CAPTEURS À FOURCHE

**SICK**  
Sensor Intelligence.

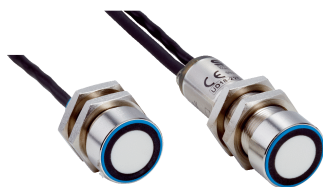


illustration non contractuelle

## informations de commande

type	référence
UD18-22DC221	6058914

Autres modèles d'appareil et accessoires → [www.sick.com/UD18](http://www.sick.com/UD18)



## caractéristiques techniques détaillées

### Caractéristiques

<b>Principe de fonctionnement</b>	Principe de détection à ultrasons
<b>Forme du boîtier</b>	Cylindrique
<b>Dimensions (l x H x P)</b>	18 mm x 18 mm x 64 mm
<b>Distance de montage</b>	30 mm ... 70 mm, 50 mm ± 3 mm (réglage d'usine)
<b>Écartement de fourche</b>	60 mm (correspond à la distance de montage max.)
<b>Zone aveugle</b>	7 mm ... 7 mm (toujours devant l'émetteur et le récepteur)
<b>Déviations angulaires autorisées</b>	± 45° perpendiculairement à la couche de matériau
<b>Matériau détectable</b>	Papiers avec grammages: 100 g/m <sup>2</sup> ... 2.000 g/m <sup>2</sup> Feuilles et films métallisés: ≤ 5 mm Feuilles autocollantes, tôles: ≤ 2 mm Carton ondulé : types d'ondulation F, N et G à une cannelure Papier japonais (washi) Wafer Circuits imprimés
<b>Détection d'étiquettes</b>	✓
<b>Résolution</b>	1 couche de matériau
<b>Affichage</b>	2 x LED
<b>Réglage</b>	Câble (Entrées de commande C1, C2, C3)
<b>Fonction auxiliaire</b>	3 niveaux de sensibilité proposés Programmation de 4 niveaux de sensibilité Changement du niveau de sensibilité pendant le fonctionnement de l'installation Configurable via le logiciel IO-Link, SOPAS et Connect+.
<b>Durée de sortie</b>	5 ms, mode de déclenchement : < 0,5 ms
<b>Grandeurs caractéristiques relatives à la sécurité</b>	
	MTTF <sub>D</sub> 101 années

### Interfaces

<b>Sortie numérique</b>	Q <sub>1</sub> , Q <sub>2</sub>
	Nombre 2 <sup>1) 2)</sup>
	Type PNP

<sup>1)</sup> Sorties Q<sub>1</sub> et Q<sub>2</sub> protégées contre les courts-circuits.

<sup>2)</sup> PNP : actif = U<sub>v</sub> - (< 2 V) / inactif = 0 V.

Fonction	Q <sub>1</sub> : sortie numérique double couche, Q <sub>2</sub> : sortie numérique pas de matériau / couche unique, chacune un contact NF
Courant de sortie maximal I <sub>A</sub>	≤ 200 mA
<b>Entrée de commande</b>	3 x (actif ≥ 18 V, inactif ≤ 13 V ou entrées non raccordées)

<sup>1)</sup> Sorties Q<sub>1</sub> et Q<sub>2</sub> protégées contre les courts-circuits.

<sup>2)</sup> PNP : actif = U<sub>V</sub> - (< 2 V) / inactif = 0 V.

## Électrique

<b>Tension d'alimentation</b>	20 V DC ... 30 V DC <sup>1)</sup>
<b>Ondulation résiduelle</b>	± 10 %
<b>Consommation</b>	50 mA <sup>2)</sup>
<b>Puissance absorbée</b>	≤ 1,5 W <sup>2)</sup>
<b>Durée d'initialisation</b>	< 300 ms
<b>Fréquence des ultrasons</b>	200 Hz
<b>Fréquence de commutation</b>	100 Hz
<b>Temps de réponse</b>	5,5 ms
<b>Sortie de commutation</b>	PNP
<b>Sortie de commutation (tension)</b>	PNP : HIGH = U <sub>V</sub> - 3 V / LOW = 0 V
<b>Courant de sortie I<sub>max</sub></b>	≤ 100 mA
<b>Classe de protection</b>	III <sup>3)</sup>
<b>Protections électriques</b>	Raccordements U <sub>V</sub> protégés contre l'inversion de polarité Sortie Q protégée contre les courts-circuits
<b>Mode de raccordement</b>	
Tension d'alimentation & E/S	Câble extrémité libre, 7 fils, 2 m
<b>Mode de raccordement, détail</b>	
Longueur du câble	2 m
Matériau du câble	PUR
Diamètre de câble	4,4 mm
Section du conducteur	0,25 mm <sup>2</sup>
<b>Affectation des broches</b> Tension d'alimentation & E/S	
BN	+ (L+)
BK	Q <sub>1</sub> / Q <sub>1</sub>
BU	- (M)
WH	Q <sub>2</sub> / Q <sub>2</sub>
VT	C1
PK	C2
GY	C3/COM

<sup>1)</sup> Valeurs limites, protection contre l'inversion de polarité. fonctionnement en réseau protégé contre les courts-circuits : max. 8 A.

<sup>2)</sup> Sans charge.

<sup>3)</sup> Tension de mesure CC 50 V.

## Mécanique

<b>Sortie d'émission</b>	Droit
--------------------------	-------

<b>Filetage</b>	M18 x 1
<b>Matériau du boîtier</b>	Laiton nickelé, PBT/PA
<b>Matériau, surface active</b>	Transducteur à ultrasons : mousse polyuréthane, résine époxy avec verre
<b>Poids</b>	Env. 160 g

## Caractéristiques ambiantes

<b>Température de fonctionnement</b>	+5 °C ... +60 °C
<b>Température ambiante d'entreposage</b>	-40 °C ... +85 °C
<b>Résistance aux chocs</b>	Selon EN 60068-2-27
<b>CEM</b>	EN 60947-5-2 <sup>1)</sup>
<b>Indice de protection</b>	IP65
<b>Fichier UL n°</b>	NRKH.E191603 & NRKH7.E191603

<sup>1)</sup> Le capteur répond aux exigences de compatibilité électromagnétique (CEM) pour le domaine industriel (classe de sécurité radio A).

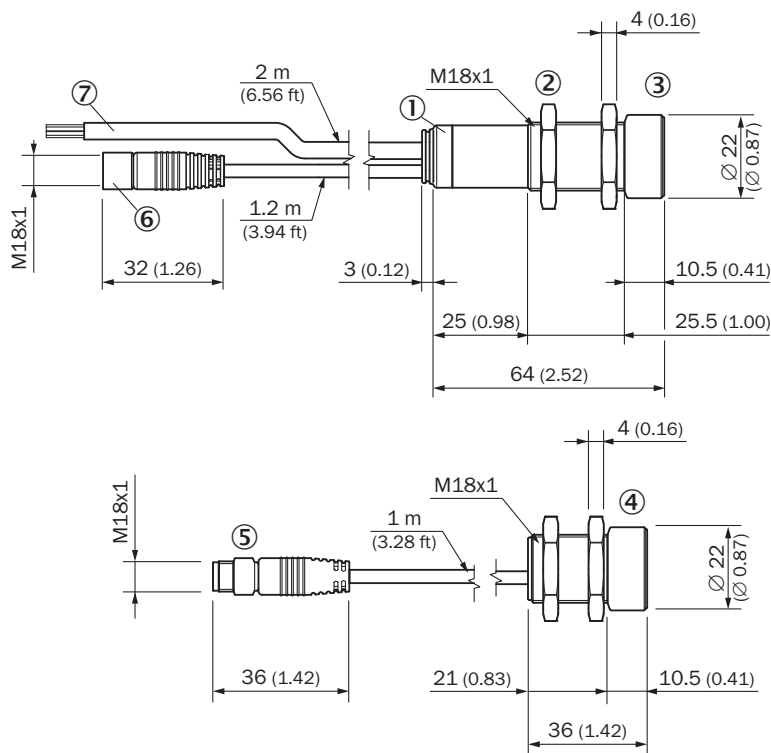
## Certifications

<b>EU declaration of conformity</b>	✓
<b>UK declaration of conformity</b>	✓
<b>ACMA declaration of conformity</b>	✓
<b>Moroccan declaration of conformity</b>	✓
<b>China RoHS</b>	✓
<b>cULus certificate</b>	✓

## Classifications

<b>ECLASS 5.0</b>	27270909
<b>ECLASS 5.1.4</b>	27270909
<b>ECLASS 6.0</b>	27270909
<b>ECLASS 6.2</b>	27270909
<b>ECLASS 7.0</b>	27270909
<b>ECLASS 8.0</b>	27270909
<b>ECLASS 8.1</b>	27270909
<b>ECLASS 9.0</b>	27270909
<b>ECLASS 10.0</b>	27270909
<b>ECLASS 11.0</b>	27270909
<b>ECLASS 12.0</b>	27270909
<b>ETIM 5.0</b>	EC002720
<b>ETIM 6.0</b>	EC002720
<b>ETIM 7.0</b>	EC002720
<b>ETIM 8.0</b>	EC002720
<b>UNSPSC 16.0901</b>	39121528

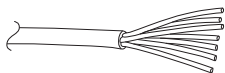
Plan coté, capteur



Dimensions en mm (inch)

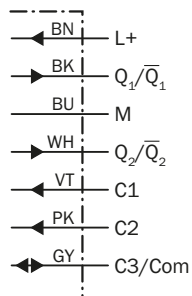
- ① affichage d'état par LED
- ② Écrous de fixation, SW 24 mm
- ③ récepteur avec unité d'évaluation
- ④ émetteur
- ⑤ connecteur mâle M8x1, 3 pôles, à raccorder au récepteur
- ⑥ connecteur femelle M8x1, 3 pôles, à raccorder à l'émetteur
- ⑦ câble de raccordement tension d'alimentation et commande

Affectation des broches, voir tableau des caractéristiques techniques : électrique



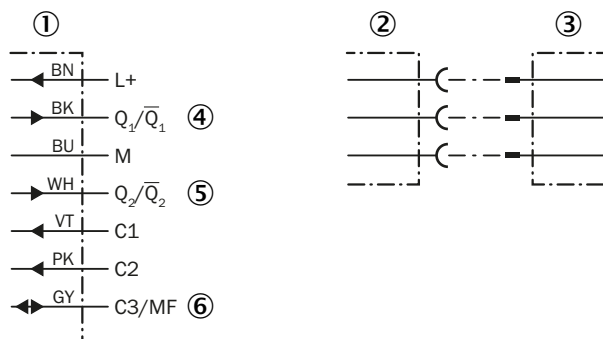
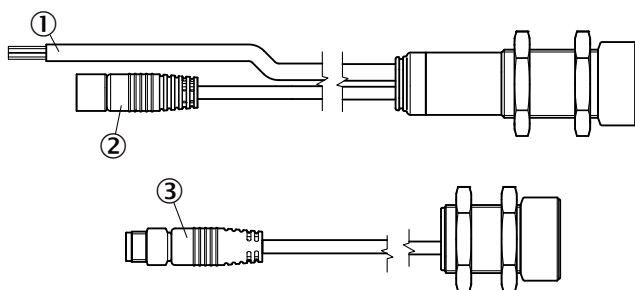
câble extrémité libre, 7 fils

### schéma de raccordement



tension d'alimentation & E/S : câble extrémité libre, 7 fils

### exemple de raccordement



① Câble de raccordement tension d'alimentation et commande, avec entrées de commande C1, C2, C3 et sorties de numériques Q1, Q2

② connecteur femelle M8x1, 3 pôles, à raccorder à l'émetteur

③ connecteur mâle M8x1, 3 pôles, à raccorder au récepteur

④ Sortie de commutation pour « double couche »

⑤ Sortie de commutation pour « pas de matériau / couche unique ».

⑥ entrée multifonction MF

## SICK EN BREF

SICK est l'un des principaux fabricants de capteurs et de solutions de détection intelligents pour les applications industrielles. Notre gamme unique de produits et de services vous fournit tous les outils dont vous avez besoin pour la gestion sûre et efficace de vos processus, la protection des personnes contre les accidents et la prévention des dommages environnementaux.

Nous possédons une vaste expérience dans de nombreux secteurs et connaissons vos processus et vos exigences. Nous sommes en mesure de vous proposer les capteurs intelligents qui répondent parfaitement à vos besoins. Nos solutions systèmes sont testées et améliorées dans des centres d'application situés en Europe, en Asie et en Amérique du Nord afin de satisfaire pleinement nos clients. Cette rigueur a fait de notre entreprise un fournisseur et partenaire de développement fiable.

Nous proposons également une gamme complète de services : les SICK LifeTime Services vous accompagnent tout au long du cycle de vie de vos machines et vous garantissent sécurité et productivité.

**C'est ainsi que nous concevons la détection intelligente.**

## DANS LE MONDE ENTIER, PRÈS DE CHEZ VOUS :

Interlocuteurs et autres sites sur → [www.sick.com](http://www.sick.com)