

UD18-22CC242

UD18

CAPTEURS À FOURCHE

SICK
Sensor Intelligence.

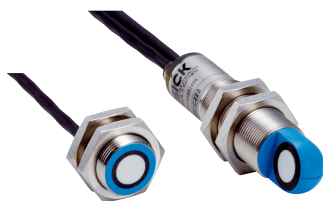
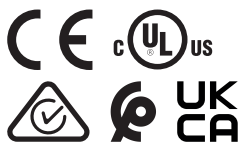


illustration non contractuelle



informations de commande

type	référence
UD18-22CC242	6058913

Autres modèles d'appareil et accessoires → www.sick.com/UD18

caractéristiques techniques détaillées

Caractéristiques

Principe de fonctionnement	Principe de détection à ultrasons
Forme du boîtier	Cylindrique
Dimensions (l x H x P)	18 mm x 18 mm x 79,2 mm
Distance de montage	20 mm ... 60 mm, 40 mm ± 3 mm (réglage d'usine)
Écartement de fourche	60 mm (correspond à la distance de montage max.)
Zone aveugle	7 mm ... 7 mm (toujours devant l'émetteur et le récepteur)
Déviations angulaires autorisées	± 45° perpendiculairement à la couche de matériau
Matériau détectable	Papiers avec grammages: 20 g/m ² ... 2.000 g/m ² Plaques en plastique et films: ≤ 0,4 mm Feuilles autocollantes, tôles: ≤ 0,3 mm Carton ondulé : types d'ondulation F, N et G à une cannelure Papier japonais (washi) Wafer Circuits imprimés
Détection d'étiquettes	✓
Résolution	1 couche de matériau
Affichage	2 x LED
Réglage	Câble (Entrées de commande C1, C2, C3)
Fonction auxiliaire	3 niveaux de sensibilité proposés Programmation de 4 niveaux de sensibilité Changement du niveau de sensibilité pendant le fonctionnement de l'installation Configurable via le logiciel IO-Link, SOPAS et Connect+.
Durée de sortie	2 ms, mode de déclenchement : < 0,5 ms
Grandeurs caractéristiques relatives à la sécurité	
MTTF _D	101 années

Interfaces

Sortie numérique	Q ₁ , Q ₂
Nombre	2 ^{1) 2)}

¹⁾ Sorties Q₁ et Q₂ protégées contre les courts-circuits.

²⁾ NPN : actif ≤ 2 V / inactif = U_v.

Type	NPN
Fonction	Q ₁ : sortie numérique double couche, Q ₂ : sortie numérique pas de matériau / couche unique, chacune un contact NF
Courant de sortie maximal I _A	≤ 200 mA
Entrée de commande	3 x (actif ≥ 18 V, inactif ≤ 13 V ou entrées non raccordées)

¹⁾ Sorties Q₁ et Q₂ protégées contre les courts-circuits.

²⁾ NPN : actif ≤ 2 V / inactif = U_v.

Électrique

Tension d'alimentation	20 V DC ... 30 V DC ¹⁾
Ondulation résiduelle	± 10 %
Consommation	50 mA ²⁾
Puissance absorbée	≤ 1,5 W ²⁾
Durée d'initialisation	< 750 ms
Fréquence des ultrasons	400 Hz
Fréquence de commutation	250 Hz
Temps de réponse	2,5 ms
Sortie de commutation	NPN
Sortie de commutation (tension)	NPN : HIGH = U _v / LOW ≤ 3 V
Courant de sortie I_{max}	≤ 100 mA
Classe de protection	III ³⁾
Protection électriques	Raccordements U _v protégés contre l'inversion de polarité Sortie Q protégée contre les courts-circuits
Mode de raccordement	
Tension d'alimentation & E/S	Câble extrémité libre, 7 fils, 2 m
Mode de raccordement, détail	
Longueur du câble	2 m
Matériau du câble	PUR
Diamètre de câble	4,4 mm
Section du conducteur	0,25 mm ²
Affectation des broches Tension d'alimentation & E/S	
BN	+ (L+)
BK	Q ₁ / Q ₁
BU	- (M)
WH	Q ₂ / Q ₂
VT	C1
PK	C2
GY	C3/COM

¹⁾ Valeurs limites, protection contre l'inversion de polarité. fonctionnement en réseau protégé contre les courts-circuits : max. 8 A.

²⁾ Sans charge.

³⁾ Tension de mesure CC 50 V.

Mécanique

Sortie d'émission	Coudé
Filetage	M18 x 1
Matériau du boîtier	Laiton nickelé, PBT/PA
Matériau, surface active	Transducteur à ultrasons : mousse polyuréthane, résine époxy avec verre
Poids	Env. 130 g

Caractéristiques ambiantes

Température de fonctionnement	+5 °C ... +60 °C
Température ambiante d'entreposage	-40 °C ... +85 °C
Résistance aux chocs	Selon EN 60068-2-27
CEM	EN 60947-5-2 ¹⁾
Indice de protection	IP65
Fichier UL n°	NRKH.E191603 & NRKH7.E191603

¹⁾ Le capteur répond aux exigences de compatibilité électromagnétique (CEM) pour le domaine industriel (classe de sécurité radio A).

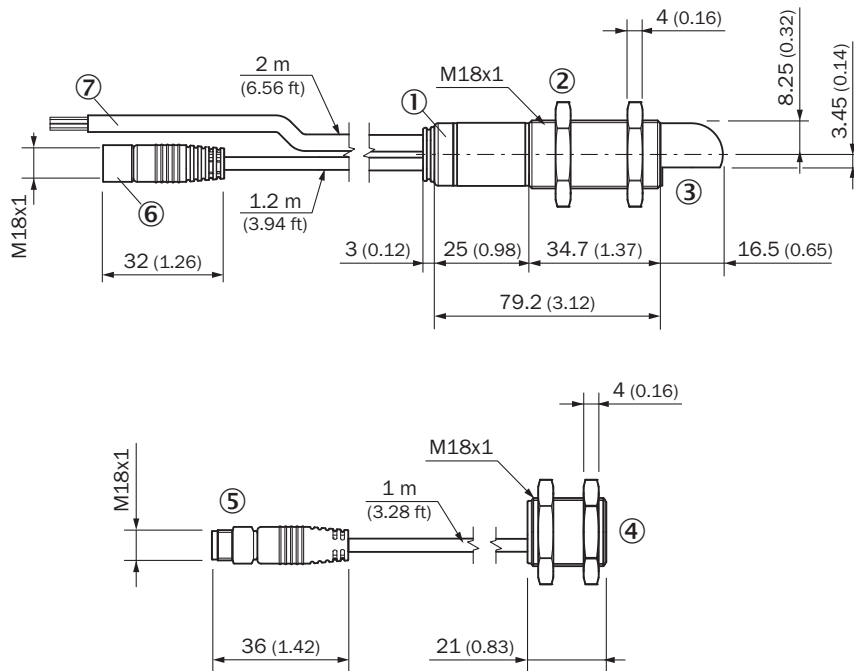
Certifications

EU declaration of conformity	✓
UK declaration of conformity	✓
ACMA declaration of conformity	✓
Moroccan declaration of conformity	✓
China RoHS	✓
cULus certificate	✓

Classifications

ECLASS 5.0	27270909
ECLASS 5.1.4	27270909
ECLASS 6.0	27270909
ECLASS 6.2	27270909
ECLASS 7.0	27270909
ECLASS 8.0	27270909
ECLASS 8.1	27270909
ECLASS 9.0	27270909
ECLASS 10.0	27270909
ECLASS 11.0	27270909
ECLASS 12.0	27270909
ETIM 5.0	EC002720
ETIM 6.0	EC002720
ETIM 7.0	EC002720
ETIM 8.0	EC002720
UNSPSC 16.0901	39121528

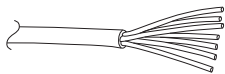
Plan coté, capteur



Dimensions en mm (inch)

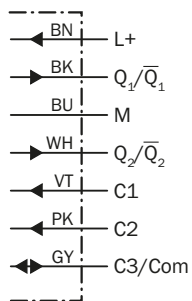
- ① affichage d'état par LED
- ② Écrous de fixation, SW 24 mm
- ③ récepteur avec unité d'évaluation
- ④ émetteur
- ⑤ connecteur mâle M8x1, 3 pôles, à raccorder au récepteur
- ⑥ connecteur femelle M8x1, 3 pôles, à raccorder à l'émetteur
- ⑦ câble de raccordement tension d'alimentation et commande

Affectation des broches, voir tableau des caractéristiques techniques : électrique



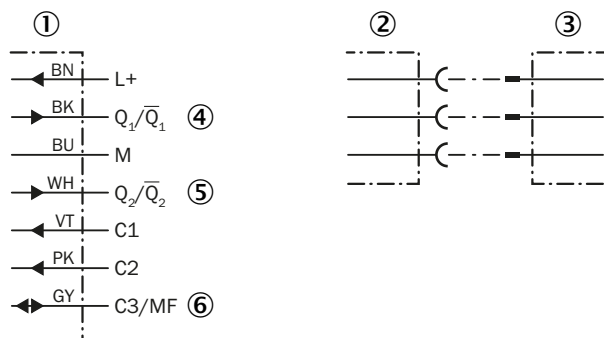
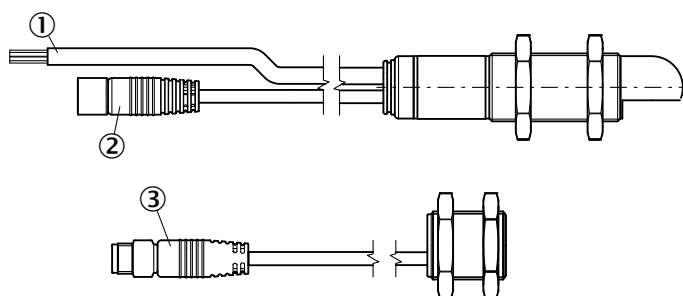
câble extrémité libre, 7 fils

schéma de raccordement



tension d'alimentation & E/S : câble extrémité libre, 7 fils

exemple de raccordement



① Câble de raccordement tension d'alimentation et commande, avec entrées de commande C1, C2, C3 et sorties de numériques Q1, Q2

② connecteur femelle M8x1, 3 pôles, à raccorder à l'émetteur

③ connecteur mâle M8x1, 3 pôles, à raccorder au récepteur

④ Sortie de commutation pour « double couche »

⑤ Sortie de commutation pour « pas de matériau / couche unique ».

⑥ entrée multifonction MF

SICK EN BREF

SICK est l'un des principaux fabricants de capteurs et de solutions de détection intelligents pour les applications industrielles. Notre gamme unique de produits et de services vous fournit tous les outils dont vous avez besoin pour la gestion sûre et efficace de vos processus, la protection des personnes contre les accidents et la prévention des dommages environnementaux.

Nous possédons une vaste expérience dans de nombreux secteurs et connaissons vos processus et vos exigences. Nous sommes en mesure de vous proposer les capteurs intelligents qui répondent parfaitement à vos besoins. Nos solutions systèmes sont testées et améliorées dans des centres d'application situés en Europe, en Asie et en Amérique du Nord afin de satisfaire pleinement nos clients. Cette rigueur a fait de notre entreprise un fournisseur et partenaire de développement fiable.

Nous proposons également une gamme complète de services : les SICK LifeTime Services vous accompagnent tout au long du cycle de vie de vos machines et vous garantissent sécurité et productivité.

C'est ainsi que nous concevons la détection intelligente.

DANS LE MONDE ENTIER, PRÈS DE CHEZ VOUS :

Interlocuteurs et autres sites sur → www.sick.com