



UFN3-70P417

UF

CAPTEURS À FOURCHE

SICK
Sensor Intelligence.



illustration non contractuelle



informations de commande

type	référence
UFN3-70P417	6058743

Autres modèles d'appareil et accessoires → www.sick.com/UF

caractéristiques techniques détaillées

Caractéristiques

Principe de fonctionnement	Principe de détection à ultrasons
Forme du boîtier	En forme de fourche
Dimensions (l x H x P)	18 mm x 47,5 mm x 92,5 mm
Écartement de fourche	3 mm
Profondeur de fourche	69 mm
Détection d'étiquettes	✓
Plus petit objet détectable (MDO)	Espace entre les étiquettes / taille des étiquettes: 2 mm ¹⁾
Réglage	Touche d'apprentissage, câble (Apprentissage, sensibilité, commutation clair/sombre, Apprentissage dynamique)
Mode d'apprentissage	Apprentissage à 1 point Apprentissage 2 points Apprentissage dynamique
Grandeurs caractéristiques relatives à la sécurité	
MTTF _D	207 années
DC _{avg}	0 %

¹⁾ Selon l'épaisseur des étiquettes.

Électrique

Tension d'alimentation	10 V DC ... 30 V DC ¹⁾
-------------------------------	-----------------------------------

¹⁾ Valeurs limites, protection contre l'inversion de polarité. fonctionnement en réseau protégé contre les courts-circuits : max. 8 A.

²⁾ Ne doit pas être supérieur ou inférieur aux valeurs de tolérance U_v.

³⁾ Sans charge.

⁴⁾ Pour un rapport clair/sombre de 1:1 typique, en fonction du matériau et de la vitesse.

⁵⁾ Sortie de courant minimale de 0,3 mA.

⁶⁾ Tension de mesure CC 50 V.

Ondulation résiduelle	< 10 % ²⁾
Consommation	40 mA ³⁾
Durée d'initialisation	100 ms
Fréquence de commutation	1,5 kHz ⁴⁾
Temps de réponse	≤ 250 µs
Sortie de commutation	PNP
Sortie de commutation (tension)	PNP : HIGH = $U_V \leq 2 \text{ V}$ / LOW env. 0 V
Type de commutation	Commutation claire/sombre
Courant de sortie I_{max}	100 mA ⁵⁾
Entrée, apprentissage (ET)	Teach: $U > 7 \text{ V} \dots < U_V$ Run: $U < 2 \text{ V}$
Classe de protection	III ⁶⁾
Protection électriques	Sortie Q protégée contre les courts-circuits Suppression des impulsions parasites
Mode de raccordement	Connecteur mâle M8, 4 pôles

¹⁾ Valeurs limites, protection contre l'inversion de polarité. fonctionnement en réseau protégé contre les courts-circuits : max. 8 A.

²⁾ Ne doit pas être supérieur ou inférieur aux valeurs de tolérance U_V .

³⁾ Sans charge.

⁴⁾ Pour un rapport clair/sombre de 1:1 typique, en fonction du matériau et de la vitesse.

⁵⁾ Sortie de courant minimale de 0,3 mA.

⁶⁾ Tension de mesure CC 50 V.

Mécanique

Matériau du boîtier	Aluminium
Poids	95 g

Caractéristiques ambiantes

Température de fonctionnement	+5 °C ... +55 °C ¹⁾
Température ambiante d'entreposage	-20 °C ... +70 °C
Résistance aux chocs	Selon EN 60068-2-27
CEM	EN 60947-5-2 ²⁾
Indice de protection	IP65
Fichier UL n°	NRKH.E191603 & NRKH7.E191603

¹⁾ Ne pas déformer le câble si la température est inférieure à 0 °C.

²⁾ L'UFN remplit bien les directives de la réglementation sur la compatibilité électromagnétique (CEM) pour une utilisation industrielle (classe de protection A). S'il est utilisé dans les habitations, cet appareil peut causer des interférences.

Certifications

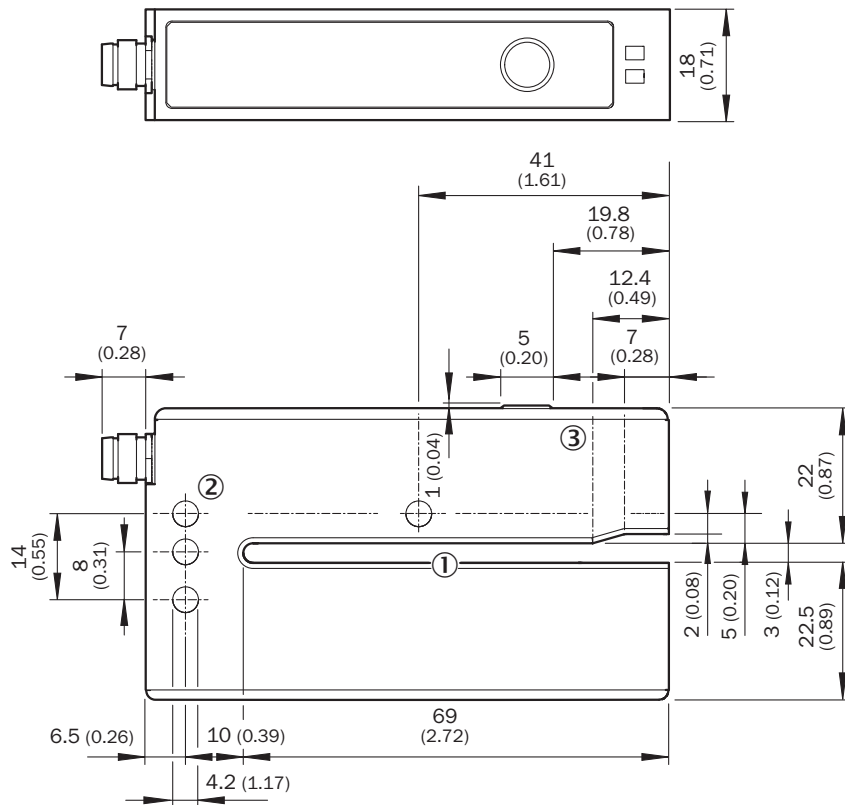
EU declaration of conformity	✓
UK declaration of conformity	✓
ACMA declaration of conformity	✓
Moroccan declaration of conformity	✓
China RoHS	✓

cULus certificate	✓
--------------------------	---

Classifications

ECLASS 5.0	27270909
ECLASS 5.1.4	27270909
ECLASS 6.0	27270909
ECLASS 6.2	27270909
ECLASS 7.0	27270909
ECLASS 8.0	27270909
ECLASS 8.1	27270909
ECLASS 9.0	27270909
ECLASS 10.0	27270909
ECLASS 11.0	27270909
ECLASS 12.0	27270909
ETIM 5.0	EC002720
ETIM 6.0	EC002720
ETIM 7.0	EC002720
ETIM 8.0	EC002720
UNSPSC 16.0901	39121528

Plan coté UFnnext - Touche d'apprentissage

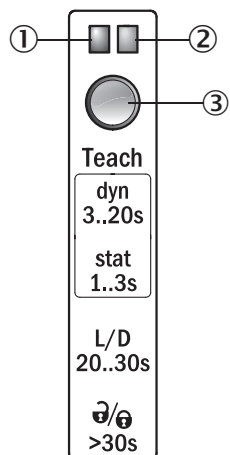


All dimensions in mm (inch)

Dimensions en mm (inch)

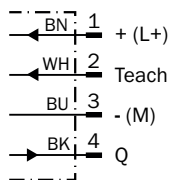
- ① ouverture de fourche : écartement de fourche 3 mm, profondeur de fourche 69 mm
- ② trou de fixation, Ø 4,2 mm
- ③ axe de détection

Possibilités de réglage






- ① témoin de fonctionnement (jaune), sortie de commutation
- ② témoin de fonctionnement (vert)
- ③ bouton d'apprentissage et touche de fonction

Schéma de raccordement Cd-092



accessoires recommandés

Autres modèles d'appareil et accessoires → www.sick.com/UF

	description succincte	type	référence
connecteurs et câbles			
	<ul style="list-style-type: none"> Description: Non blindé Mode de raccordement tête A: Connecteur mâle, M8, 4 pôles, droit, Codage A Raccordement: Borniers à vis Section du conducteur admissible: 0,14 mm² ... 0,5 mm² 	STE-0804-G	6037323
	<ul style="list-style-type: none"> Mode de raccordement tête A: Connecteur femelle, M8, 4 pôles, droit, Codage A Mode de raccordement tête B: Extrémité de câble ouverte Type de signal: Câble capteur / actionneur Câble: 5 m, 4 fils, PVC Description: Câble capteur / actionneur, non blindé Domaine d'utilisation: Zones non sollicitées, Domaine de produit chimique 	YF8U14-050VA3X-LEAX	2095889
	<ul style="list-style-type: none"> Mode de raccordement tête A: Connecteur femelle, M8, 4 pôles, droit, Codage A Mode de raccordement tête B: Connecteur mâle, M12, 4 pôles, droit, Codage A Type de signal: Câble capteur / actionneur Câble: 5 m, 4 fils, PVC Description: Câble capteur / actionneur, non blindé Domaine d'utilisation: Zones non sollicitées, Domaine de produit chimique 	YF8U14-050VA3M2A14	2096609

SICK EN BREF

SICK est l'un des principaux fabricants de capteurs et de solutions de détection intelligents pour les applications industrielles. Notre gamme unique de produits et de services vous fournit tous les outils dont vous avez besoin pour la gestion sûre et efficace de vos processus, la protection des personnes contre les accidents et la prévention des dommages environnementaux.

Nous possédons une vaste expérience dans de nombreux secteurs et connaissons vos processus et vos exigences. Nous sommes en mesure de vous proposer les capteurs intelligents qui répondent parfaitement à vos besoins. Nos solutions systèmes sont testées et améliorées dans des centres d'application situés en Europe, en Asie et en Amérique du Nord afin de satisfaire pleinement nos clients. Cette rigueur a fait de notre entreprise un fournisseur et partenaire de développement fiable.

Nous proposons également une gamme complète de services : les SICK LifeTime Services vous accompagnent tout au long du cycle de vie de vos machines et vous garantissent sécurité et productivité.

C'est ainsi que nous concevons la détection intelligente.

DANS LE MONDE ENTIER, PRÈS DE CHEZ VOUS :

Interlocuteurs et autres sites sur → www.sick.com