



DSL-1204-B02MRN

Câbles pour capteurs-actionneurs

CONNECTEURS ET CÂBLES

SICK
Sensor Intelligence.



informations de commande

type	référence
DSL-1204-B02MRN	6058502

Autres modèles d'appareil et accessoires → www.sick.com/Câbles_pour_capteurs-actionneurs



caractéristiques techniques détaillées

Caractéristiques techniques

Mode de raccordement tête A	Connecteur femelle, M12, 4 pôles, coudé
Mode de raccordement tête B	Connecteur mâle, M12, 4 pôles, droit
Matériau, connecteur	PP
Couleur, connecteur	Gris
Matériau, écrou moleté	Acier inoxydable (V4A/1.4404)
Couple de serrage	1 Nm
Surplat	14
Câble	2 m, 4 fils, PP
Matériau, gaine	pp ¹⁾
Couleur, gaine	Gris
Diamètre de câble	4,6 mm
Section du conducteur	0,34 mm ²
Blindage	Non blindé
Rayon de courbure	
	En mouvement > 10 x diamètre de câble
	En position fixe > 5 x diamètre de câble
Cycle de pliage	≥ 4.000.000
Tension de mesure	≤ 250 V
Tension assignée	2,5 kV
Charge électrique	4 A
Type de signal	Câble capteur / actionneur
Contrainte de torsion	180° / 1 m
Domaine d'utilisation	Environnements humides et hygiéniques Mode chaîne porte-câble

¹⁾ Sans silicone, sans halogène, LABS-libres.

²⁾ Produits de nettoyage testés : 3% P3 - topax 990, 5% P3 - topoactive 200, 5% P3 - topax 52, 3% P3 - topax 66, 3% P3 - topoactive OKTO; groupe d'isolant : cat. I.

	Robots Résistance au cintrage à froid Résistance à l'eau de mer
Remarque	Ce produit résiste généralement aux produits de nettoyage chimiques (voir Ecolab) et à d'autres produits comme le H2O2, le CH2O2. Avant utilisation, vérifier la résistance du matériau aux produits de nettoyage à utiliser. ²⁾ Résistant à l'acide lactique et au peroxyde d'hydrogène (H2O2)
Indice de protection	IP67/ IP69K
Température de service	
	En mouvement -25 °C ... +105 °C
	En position fixe -40 °C ... +105 °C

¹⁾ Sans silicone, sans halogène, LABS-libres.

²⁾ Produits de nettoyage testés : 3% P3 - topax 990, 5% P3 - topoactive 200, 5% P3 - topax 52, 3% P3 - topax 66, 3% P3 - topoactive OKTO; groupe d'isolant : cat. I.

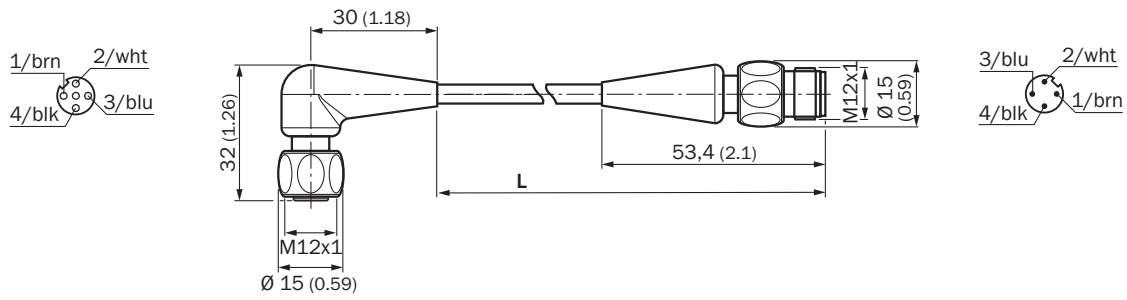
Certifications

EU declaration of conformity	✓
UK declaration of conformity	✓
China RoHS	✓
ECOLAB certificate	✓

Classifications

ECLASS 5.0	19030312
ECLASS 5.1.4	19030312
ECLASS 6.0	27060304
ECLASS 6.2	27060304
ECLASS 7.0	27060304
ECLASS 8.0	27060304
ECLASS 8.1	27060304
ECLASS 9.0	27060304
ECLASS 10.0	27060304
ECLASS 11.0	27060304
ECLASS 12.0	27060304
ETIM 5.0	EC000830
ETIM 6.0	EC000830
ETIM 7.0	EC003249
ETIM 8.0	EC003249
UNSPSC 16.0901	26121604

Plan coté



Dimensions en mm (inch)

SICK EN BREF

SICK est l'un des principaux fabricants de capteurs et de solutions de détection intelligents pour les applications industrielles. Notre gamme unique de produits et de services vous fournit tous les outils dont vous avez besoin pour la gestion sûre et efficace de vos processus, la protection des personnes contre les accidents et la prévention des dommages environnementaux.

Nous possédons une vaste expérience dans de nombreux secteurs et connaissons vos processus et vos exigences. Nous sommes en mesure de vous proposer les capteurs intelligents qui répondent parfaitement à vos besoins. Nos solutions systèmes sont testées et améliorées dans des centres d'application situés en Europe, en Asie et en Amérique du Nord afin de satisfaire pleinement nos clients. Cette rigueur a fait de notre entreprise un fournisseur et partenaire de développement fiable.

Nous proposons également une gamme complète de services : les SICK LifeTime Services vous accompagnent tout au long du cycle de vie de vos machines et vous garantissent sécurité et productivité.

C'est ainsi que nous concevons la détection intelligente.

DANS LE MONDE ENTIER, PRÈS DE CHEZ VOUS :

Interlocuteurs et autres sites sur → www.sick.com