



## DOL-1204-W05MRN

Câbles pour capteurs-actionneurs

CONNECTEURS ET CÂBLES

**SICK**  
Sensor Intelligence.



### informations de commande

type	référence
DOL-1204-W05MRN	6058477

Autres modèles d'appareil et accessoires → [www.sick.com/Câbles\\_pour\\_capteurs-actionneurs](http://www.sick.com/Câbles_pour_capteurs-actionneurs)



### caractéristiques techniques détaillées

#### Caractéristiques techniques

<b>Mode de raccordement tête A</b>	Connecteur femelle, M12, 4 pôles, coudé
<b>Mode de raccordement tête B</b>	Extrémité de câble ouverte
<b>Raccordement</b>	Extrémité de câble ouverte
<b>Matériau, connecteur</b>	PP
<b>Couleur, connecteur</b>	Gris
<b>Matériau, écrou moleté</b>	Acier inoxydable (V4A/1.4404)
<b>Couple de serrage</b>	1 Nm
<b>Surplat</b>	14
<b>Câble</b>	5 m, 4 fils, PP
<b>Matériau, gaine</b>	pp <sup>1)</sup>
<b>Couleur, gaine</b>	Gris
<b>Diamètre de câble</b>	4,6 mm
<b>Section du conducteur</b>	0,34 mm <sup>2</sup>
<b>Blindage</b>	Non blindé
<b>Rayon de courbure</b>	
	En mouvement > 10 x diamètre de câble
	En position fixe > 5 x diamètre de câble
<b>Cycle de pliage</b>	≥ 4.000.000
<b>Tension de mesure</b>	≤ 250 V
<b>Tension assignée</b>	2,5 kV
<b>Charge électrique</b>	4 A

<sup>1)</sup> Sans silicone, sans halogène, LABS-libres.

<sup>2)</sup> Produits de nettoyage testés : 3% P3 – topax 990, 5% P3 – topoactive 200, 5% P3 – topax 52, 3% P3 – topax 66, 3% P3 – topoactive OKTO; groupe d'isolant : cat. I.

<b>Type de signal</b>	Câble capteur / actionneur
<b>Contrainte de torsion</b>	180° / 1 m
<b>Domaine d'utilisation</b>	Environnements humides et hygiéniques Mode chaîne porte-câble Robots Résistance au cintrage à froid Résistance à l'eau de mer
<b>Remarque</b>	Ce produit résiste généralement aux produits de nettoyage chimiques (voir Ecolab) et à d'autres produits comme le H2O2, le CH2O2. Avant utilisation, vérifier la résistance du matériau aux produits de nettoyage à utiliser. <sup>2)</sup> Résistant à l'acide lactique et au peroxyde d'hydrogène (H2O2)
<b>Indice de protection</b>	IP67/ IP69K
<b>Température de service</b>	
	En mouvement -25 °C ... +105 °C
	En position fixe -40 °C ... +105 °C

<sup>1)</sup> Sans silicone, sans halogène, LABS-libres.

<sup>2)</sup> Produits de nettoyage testés : 3% P3 – topax 990, 5% P3 – topoactive 200, 5% P3 – topax 52, 3% P3 – topax 66, 3% P3 – topoactive OKTO; groupe d'isolant : cat. I.

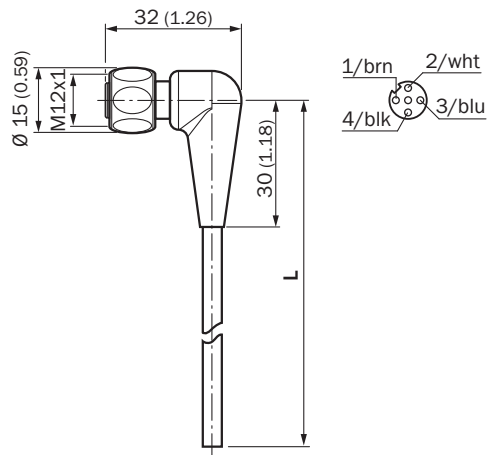
### Certifications

<b>EU declaration of conformity</b>	✓
<b>UK declaration of conformity</b>	✓
<b>China RoHS</b>	✓
<b>ECOLAB certificate</b>	✓

### Classifications

<b>ECLASS 5.0</b>	19030312
<b>ECLASS 5.1.4</b>	19030312
<b>ECLASS 6.0</b>	27060304
<b>ECLASS 6.2</b>	27060304
<b>ECLASS 7.0</b>	27060304
<b>ECLASS 8.0</b>	27060304
<b>ECLASS 8.1</b>	27060304
<b>ECLASS 9.0</b>	27060304
<b>ECLASS 10.0</b>	27060304
<b>ECLASS 11.0</b>	27060304
<b>ECLASS 12.0</b>	27060304
<b>ETIM 5.0</b>	EC000830
<b>ETIM 6.0</b>	EC000830
<b>ETIM 7.0</b>	EC003249
<b>ETIM 8.0</b>	EC003249
<b>UNSPSC 16.0901</b>	26121604

### Plan coté



Dimensions en mm (inch)

## SICK EN BREF

SICK est l'un des principaux fabricants de capteurs et de solutions de détection intelligents pour les applications industrielles. Notre gamme unique de produits et de services vous fournit tous les outils dont vous avez besoin pour la gestion sûre et efficace de vos processus, la protection des personnes contre les accidents et la prévention des dommages environnementaux.

Nous possédons une vaste expérience dans de nombreux secteurs et connaissons vos processus et vos exigences. Nous sommes en mesure de vous proposer les capteurs intelligents qui répondent parfaitement à vos besoins. Nos solutions systèmes sont testées et améliorées dans des centres d'application situés en Europe, en Asie et en Amérique du Nord afin de satisfaire pleinement nos clients. Cette rigueur a fait de notre entreprise un fournisseur et partenaire de développement fiable.

Nous proposons également une gamme complète de services : les SICK LifeTime Services vous accompagnent tout au long du cycle de vie de vos machines et vous garantissent sécurité et productivité.

**C'est ainsi que nous concevons la détection intelligente.**

## DANS LE MONDE ENTIER, PRÈS DE CHEZ VOUS :

Interlocuteurs et autres sites sur → [www.sick.com](http://www.sick.com)