



AOD1-SR27C4

Modules d'affichage

MODULES D'INTÉGRATION ET ADAPTATEURS

SICK
Sensor Intelligence.



informations de commande

type	référence
AOD1-SR27C4	6058196

Autres modèles d'appareil et accessoires → www.sick.com/Modules_d'affichage



caractéristiques techniques détaillées

Caractéristiques

Segment de produits	Modules d'intégration et adaptateurs
Produit	Modules d'affichage
Description	Unité d'évaluation OD Mini, OD5000 et OL1, esclave, 3 x Q, 1 x analogique, câble à extrémité ouverte, 2 m
Indice de protection	IP50
Puissance absorbée	1)
Température de service	-25 °C ... +50 °C
Poids	170 g

1) Sans têtes de capteur raccordées.

Certifications

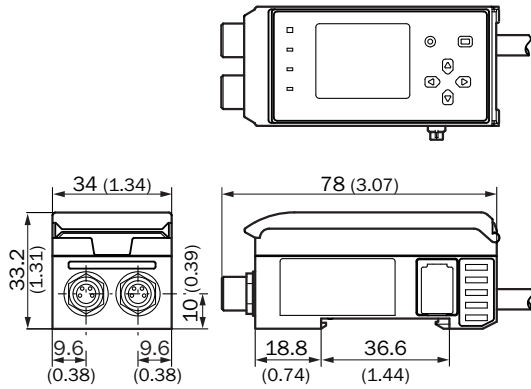
EU declaration of conformity	✓
UK declaration of conformity	✓
ACMA declaration of conformity	✓
Moroccan declaration of conformity	✓
China RoHS	✓
Information according to Art. 3 of Data Act (Regulation EU 2023/2854)	✓

Classifications

ECLASS 5.0	27270890
ECLASS 5.1.4	27270890
ECLASS 6.0	27270890
ECLASS 6.2	27270890
ECLASS 7.0	27270890
ECLASS 8.0	27270890
ECLASS 8.1	27270890
ECLASS 9.0	27270892
ECLASS 10.0	27270892
ECLASS 11.0	27270892

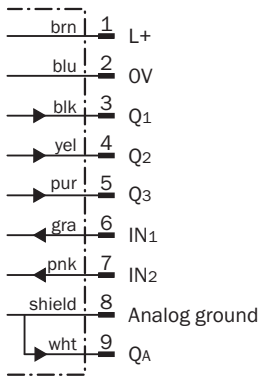
ECLASS 12.0	27270992
ETIM 5.0	EC001825
ETIM 6.0	EC001825
ETIM 7.0	EC001825
ETIM 8.0	EC001825
UNSPSC 16.0901	41111613

Plan coté






Dimensions en mm (inch)

Anschlussschema



accessoires recommandés

Autres modèles d'appareil et accessoires → www.sick.com/Modules_d'affichage

	description succincte	type	référence
modules d'intégration et adaptateurs			
	<ul style="list-style-type: none"> Description: Passerelle IO-Link Smart Sensor Gateway pour WLL180T, KTL180 et AOD1. Caractéristiques : IO-Link ; COM3 ; raccordement M8, 4 pôles ; fonctionnalité complète de lecture/écriture des données de processus et de service des capteurs connectés. Voir la notice d'instructions pour plus d'informations et les caractéristiques techniques 	WI180C-IOA00	6071650
	<ul style="list-style-type: none"> Description: Coupleur EtherCAT pour WLL180T, KTL180 et AOD1. Caractéristiques : EtherCAT ; taux de transmission jusqu'à 100 Mbauds ; raccordement M12 EtherCAT ; raccordement alimentation électrique M8, 4 pôles ; fonctionnalité complète de lecture/écriture des données de processus et de service des capteurs connectés. Voir la notice d'instructions pour plus d'informations et les caractéristiques techniques 	WI180C-EC	6068089
	<ul style="list-style-type: none"> Description: Coupleur Profinet pour WLL180T, KTL180 et AOD1. Caractéristiques : PROFINET IRT ; taux de transmission de 10 à 100 Mbauds ; raccordement M12 PROFINET ; raccordement alimentation électrique M8, 4 pôles ; fonctionnalité complète de lecture/écriture des données de processus et de service des capteurs connectés. Voir la notice d'instructions pour plus d'informations et les caractéristiques techniques 	WI180C-PN	6068088

SICK EN BREF

SICK est l'un des principaux fabricants de capteurs et de solutions de détection intelligents pour les applications industrielles. Notre gamme unique de produits et de services vous fournit tous les outils dont vous avez besoin pour la gestion sûre et efficace de vos processus, la protection des personnes contre les accidents et la prévention des dommages environnementaux.

Nous possédons une vaste expérience dans de nombreux secteurs et connaissons vos processus et vos exigences. Nous sommes en mesure de vous proposer les capteurs intelligents qui répondent parfaitement à vos besoins. Nos solutions systèmes sont testées et améliorées dans des centres d'application situés en Europe, en Asie et en Amérique du Nord afin de satisfaire pleinement nos clients. Cette rigueur a fait de notre entreprise un fournisseur et partenaire de développement fiable.

Nous proposons également une gamme complète de services : les SICK LifeTime Services vous accompagnent tout au long du cycle de vie de vos machines et vous garantissent sécurité et productivité.

C'est ainsi que nous concevons la détection intelligente.

DANS LE MONDE ENTIER, PRÈS DE CHEZ VOUS :

Interlocuteurs et autres sites sur → www.sick.com