



CM18-08BPP-EC1

CM

DÉTECTEURS DE PROXIMITÉ CAPACITIFS

SICK
Sensor Intelligence.



informations de commande

| type | référence |
|----------------|-----------|
| CM18-08BPP-EC1 | 6058145 |

Autres modèles d'appareil et accessoires → www.sick.com/CM

illustration non contractuelle



caractéristiques techniques détaillées

Caractéristiques

| | |
|---|---|
| Forme | Métrique |
| Filetage | M18 x 1 |
| Diamètre | Ø 18 mm |
| Distance de commutation S_n | 0 mm ... 8 mm |
| Portée sécurisée S_a | 6,12 mm ¹⁾ |
| Type de montage | Noyable |
| Fréquence de commutation | 50 Hz |
| Mode de raccordement | Connecteur M12, 4 pôles |
| Sortie de commutation | PNP |
| Détail sortie de commutation | PNP |
| Fonction de sortie | Antivalent |
| Caractéristiques type de commutation | Programmable selon le raccordement |
| Versión électrique | CC 4 fils |
| Réglage | |
| | Potentiomètre |
| | Sensibilité (11 tours) |
| Indice de protection | IP67 IP68 ²⁾ IP69K |
| Contenu de la livraison | Écrou de fixation, plastique PA12 (2 x) Tournevis pour le réglage du potentiomètre (1 x) |

¹⁾ En cas de montage noyable dans les matériaux électriquement conducteurs $S_a = 0,8 \times S_r$ à des températures < 0 °C et > 60 °C.

²⁾ Profondeur d'eau 1 m / 60 min.

Mécanique/électronique

| | |
|---|--------------------------------------|
| Tension d'alimentation | 10 V DC ... 36 V DC |
| Ondulation résiduelle | ≤ 10 % ¹⁾ |
| Chute de tension | ≤ 2,5 V DC ²⁾ |
| Consommation | 12 mA ³⁾ |
| Durée d'initialisation | ≤ 200 ms |
| Hystérésis | 3 % ... 20 % |
| Reproductibilité | ≤ 5 % ⁴⁾ ⁵⁾ |
| Dérive de température (de S_r) | ± 10 % |
| CEM | Selon EN 60947-5-2 |
| Courant permanent I_a | ≤ 200 mA |
| Protection contre les courts-circuits | ✓ |
| Suppression d'impulsion à la mise sous tension | ✓ |
| Immunité aux chocs et aux vibrations | Selon EN 60068 |
| Température de fonctionnement | -30 °C ... +85 °C ⁶⁾ |
| Température ambiante d'entreposage | -40 °C ... +85 °C |
| Matériau du boîtier | Plastique, PBT |
| Longueur du boîtier | 85 mm |
| Longueur de filetage utile | 55 mm |
| Couple de serrage max. | ≤ 2,6 Nm |
| Fichier UL n° | NRKH.E191603 |

¹⁾ De U_B.

²⁾ Pour I_a max.

³⁾ Sans charge.

⁴⁾ De S_r.

⁵⁾ Tension d'alimentation U_B et température ambiante T_a constantes.

⁶⁾ +120 °C peu de temps, à l'avant du capteur.

Grandeurs caractéristiques relatives à la sécurité

| | |
|--|------------|
| MTTF_D | 919 années |
| DC_{avg} | 0 % |
| T_M (durée d'utilisation) | 20 années |

Facteurs de réduction

| | |
|------------------|--|
| Remarque | Les valeurs sont valables comme valeurs indicatives pouvant varier |
| Métal | 1 |
| Eau | 1 |
| PVC | Env. 0,4 |
| Huile | Env. 0,25 |
| Verre | 0,6 |
| Céramique | 0,5 |
| Alcool | 0,7 |

| | |
|-------------|-------------|
| Bois | 0,2 ... 0,7 |
|-------------|-------------|

Consigne de montage

| | |
|-----------------|---|
| Remarque | Pour le schéma correspondant, voir « Consignes de montage » |
| B | 18 mm |
| C | 18 mm |
| D | 24 mm |
| F | 24 mm |

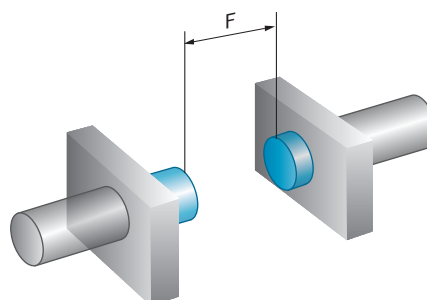
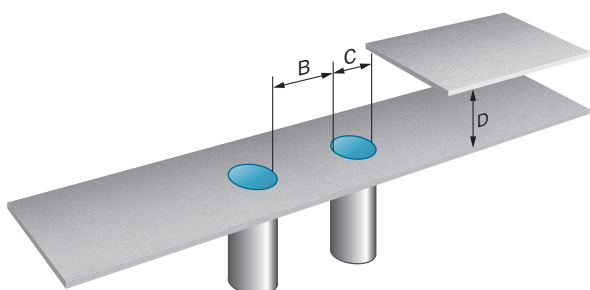
Certifications

| | |
|---|---|
| EU declaration of conformity | ✓ |
| UK declaration of conformity | ✓ |
| Moroccan declaration of conformity | ✓ |
| China RoHS | ✓ |
| cULus certificate | ✓ |

Classifications

| | |
|-----------------------|----------|
| ECLASS 5.0 | 27270102 |
| ECLASS 5.1.4 | 27270102 |
| ECLASS 6.0 | 27270102 |
| ECLASS 6.2 | 27270102 |
| ECLASS 7.0 | 27270102 |
| ECLASS 8.0 | 27270102 |
| ECLASS 8.1 | 27270102 |
| ECLASS 9.0 | 27270102 |
| ECLASS 10.0 | 27270102 |
| ECLASS 11.0 | 27270102 |
| ECLASS 12.0 | 27274201 |
| ETIM 5.0 | EC002715 |
| ETIM 6.0 | EC002715 |
| ETIM 7.0 | EC002715 |
| ETIM 8.0 | EC002715 |
| UNSPSC 16.0901 | 39122230 |

Consigne de montage Montage noyable



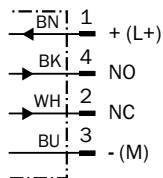
immunité aux chocs et aux vibrations

| | |
|---|--------------------------------------|
| Shock (IEC 60068-2-27): | 30 G / 11ms, 3 pos, 3 neg per axis |
| Rough handling shocks (IEC 60068-2-31): | 2 times from 1m, 100 times from 0,5m |
| Vibration (IEC 60068-2-6): | 10 to 150 Hz, 1 mm / 15 G |

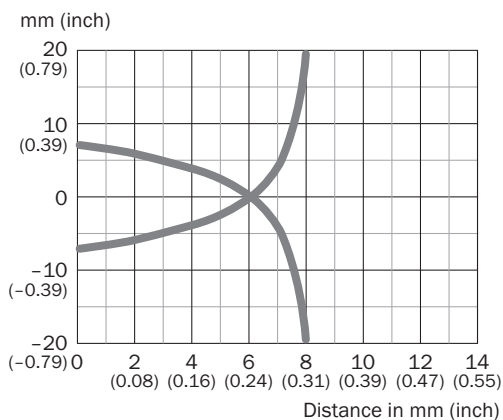
compatibilité électromagnétique (CEM)

| | |
|--|---|
| Electrostatic discharge (EN61000-4-2): | Contact discharge > 40 kV Air discharge > 40 kV |
| Electrical fast transients/burst (EN 61000-4-4): | +/- 4 kV |
| Surge (EN 61000-4-5): | Power supply > 2 kV (with 500 Ohm) Sensor output > 2 kV (with 500 Ohm) |
| Wire conducted disturbances (EN 61000-4-6): | > 20 Vrms |
| Power-frequency magnetic fields (EN 61000-4-8): | Continuous > 60 A/m, 75.9 μ tesla Short-time > 600 A/m, 759 μ tesla |
| Radiated RF electromagnetic fields (EN 61000-4-3): | > 20 V/m |

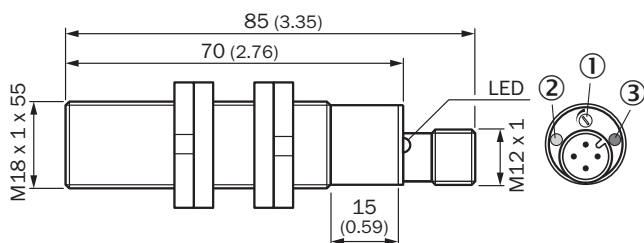
Schéma de raccordement Cd-006



Courbe de réponse CM18, Montage noyable



Plan coté CM18, noyable, connecteur mâle



Dimensions en mm (inch)

- ① potentiomètre pour le réglage de la sensibilité
- ② LED jaune : sortie de commutation active
- ③ LED verte : afficheur d'état

accessoires recommandés

Autres modèles d'appareil et accessoires → www.sick.com/CM

| | description succincte | type | référence |
|-----------------------|---|--------------|-----------|
| technique de fixation | | | |
| | <ul style="list-style-type: none"> • Description: Bornier pour capteurs cylindriques M18 avec butée fixe • Matériau: Plastique • Détails: Plastique (PA12) renforcé de fibres de verre • Contenu de la livraison: Avec matériel de fixation • Convient pour: GR18, MH15V, V180-2, V18 | BEF-KHF-M18 | 2051482 |
| | <ul style="list-style-type: none"> • Description: Bornier pour capteurs cylindriques M18 sans butée fixe • Matériau: Plastique • Détails: Plastique (PA12) renforcé de fibres de verre • Contenu de la livraison: Avec matériel de fixation • Convient pour: GR18, MH15V, V180-2, V18, IME18, IMX18, IMA18, IMB18, IMI18 | BEF-KH-M18 | 2051481 |
| | <ul style="list-style-type: none"> • Description: Plaque N06 pour support de serrage universel, M18 • Matériau: Acier, zinc moulé sous pression • Détails: Acier galvanisé (plaque), zinc moulé sous pression (support de serrage) • Contenu de la livraison: Support de serrage universel (5322626), matériel de fixation • Convient pour: MH15, MH15V, V180-2, V18V, W15, GR18, V18, V18 Laser, V12-2, SimpleSense, SureSense, Capteurs circulaires M18 | BEF-KHS-N06 | 2051612 |
| | <ul style="list-style-type: none"> • Description: Plaque N06N pour support de serrage universel • Matériau: Acier inoxydable, acier inoxydable • Détails: Acier inoxydable 1.4571 (plaque), acier inoxydable 1.4408 (support de serrage) • Contenu de la livraison: Support de serrage universel (5322627), matériel de fixation • Convient pour: MH15, MH15V, V180-2, V18V, W15, GR18, V18, V18 Laser, V12-2, SimpleSense, SureSense, Capteurs circulaires M18 | BEF-KHS-N06N | 2051622 |
| | <ul style="list-style-type: none"> • Description: Plaques de fixation, pour capteurs M18 • Matériau: Acier • Détails: Acier galvanisé • Contenu de la livraison: Sans matériel de fixation • Convient pour: GR18, V180-2, V18, W15, Z1, Z2 | BEF-WG-M18 | 5321870 |
| | <ul style="list-style-type: none"> • Description: Équerre de fixation pour capteurs M18 • Matériau: Acier • Détails: Acier galvanisé • Contenu de la livraison: Sans matériel de fixation • Convient pour: GR18, V180-2, V18, W15, Z1, Z2 | BEF-WN-M18 | 5308446 |

| | description succincte | type | référence |
|---|---|---------------------|-----------|
| connecteurs et câbles | | | |
|  | <ul style="list-style-type: none"> Description: Non blindé Mode de raccordement tête A: Connecteur femelle, M12, 4 pôles, droit, Codage A Raccordement: Borniers à vis Section du conducteur admissible: ≤ 0,75 mm² | DOS-1204-G | 6007302 |
|  | <ul style="list-style-type: none"> Description: Non blindé Mode de raccordement tête A: Connecteur femelle, M12, 4 pôles, coudé, Codage A Raccordement: Borniers à vis Section du conducteur admissible: ≤ 0,75 mm² | DOS-1204-W | 6007303 |
|  | <ul style="list-style-type: none"> Description: Câble capteur / actionneur, non blindé Mode de raccordement tête A: Connecteur femelle, M12, 4 pôles, droit, Codage A Mode de raccordement tête B: Extrémité de câble ouverte Type de signal: Câble capteur / actionneur Câble: 0,6 m, 4 fils, PUR, sans halogène Domaine d'utilisation: Mode chaîne porte-câble, Domaine de l'huile/des lubrifiants, robots, Mode chaîne porte-câble | YF2A14-C60UB3XLEAX | 2145654 |
|  | <ul style="list-style-type: none"> Description: Câble capteur / actionneur, non blindé Mode de raccordement tête A: Connecteur femelle, M12, 4 pôles, droit, Codage A Mode de raccordement tête B: Extrémité de câble ouverte Type de signal: Câble capteur / actionneur Câble: 1 m, 4 fils, PUR, sans halogène Domaine d'utilisation: Mode chaîne porte-câble, Domaine de l'huile/des lubrifiants, robots, Mode chaîne porte-câble | YF2A14-010UB3X-LEAX | 2145655 |
|  | <ul style="list-style-type: none"> Description: Câble capteur / actionneur, non blindé Mode de raccordement tête A: Connecteur femelle, M12, 4 pôles, droit, Codage A Mode de raccordement tête B: Extrémité de câble ouverte Type de signal: Câble capteur / actionneur Câble: 3 m, 4 fils, PUR, sans halogène Domaine d'utilisation: Mode chaîne porte-câble, Domaine de l'huile/des lubrifiants, robots, Mode chaîne porte-câble | YF2A14-030UB3X-LEAX | 2145656 |
|  | <ul style="list-style-type: none"> Description: Câble capteur / actionneur, non blindé Mode de raccordement tête A: Connecteur femelle, M12, 4 pôles, coudé, Codage A Mode de raccordement tête B: Extrémité de câble ouverte Type de signal: Câble capteur / actionneur Câble: 0,6 m, 4 fils, PUR, sans halogène Domaine d'utilisation: Mode chaîne porte-câble, Domaine de l'huile/des lubrifiants, robots, Mode chaîne porte-câble | YG2A14-C60UB3XLEAX | 2145657 |
|  | <ul style="list-style-type: none"> Description: Câble capteur / actionneur, non blindé Mode de raccordement tête A: Connecteur femelle, M12, 4 pôles, coudé, Codage A Mode de raccordement tête B: Extrémité de câble ouverte Type de signal: Câble capteur / actionneur Câble: 1 m, 4 fils, PUR, sans halogène Domaine d'utilisation: Mode chaîne porte-câble, Domaine de l'huile/des lubrifiants, robots, Mode chaîne porte-câble | YG2A14-010UB3X-LEAX | 2145658 |
|  | <ul style="list-style-type: none"> Description: Câble capteur / actionneur, non blindé Mode de raccordement tête A: Connecteur femelle, M12, 4 pôles, coudé, Codage A Mode de raccordement tête B: Extrémité de câble ouverte Type de signal: Câble capteur / actionneur Câble: 0,6 m, 4 fils, PVC Domaine d'utilisation: Zones non sollicitées, Domaine de produit chimique | YG2A14-C60VB3XLEAX | 2145709 |
|  | <ul style="list-style-type: none"> Description: Câble capteur / actionneur, non blindé Mode de raccordement tête A: Connecteur femelle, M12, 4 pôles, coudé, Codage A Mode de raccordement tête B: Extrémité de câble ouverte Type de signal: Câble capteur / actionneur Câble: 1 m, 4 fils, PVC Domaine d'utilisation: Zones non sollicitées, Domaine de produit chimique | YG2A14-010VB3X-LEAX | 2145710 |
|  | <ul style="list-style-type: none"> Description: Câble capteur / actionneur, non blindé Mode de raccordement tête A: Connecteur femelle, M12, 4 pôles, droit, Codage A Mode de raccordement tête B: Extrémité de câble ouverte Type de signal: Câble capteur / actionneur Câble: 0,6 m, 4 fils, PVC Domaine d'utilisation: Zones non sollicitées, Domaine de produit chimique | YF2A14-C60VB3XLEAX | 2145707 |
|  | <ul style="list-style-type: none"> Description: Câble capteur / actionneur, non blindé Mode de raccordement tête A: Connecteur femelle, M12, 4 pôles, droit, Codage A Mode de raccordement tête B: Extrémité de câble ouverte Type de signal: Câble capteur / actionneur Câble: 1 m, 4 fils, PVC | YF2A14-010VB3X-LEAX | 2145708 |

| | description succincte | type | référence |
|--|--|------|-----------|
| | <ul style="list-style-type: none">• Domaine d'utilisation: Zones non sollicitées, Domaine de produit chimique | | |

SICK EN BREF

SICK est l'un des principaux fabricants de capteurs et de solutions de détection intelligents pour les applications industrielles. Notre gamme unique de produits et de services vous fournit tous les outils dont vous avez besoin pour la gestion sûre et efficace de vos processus, la protection des personnes contre les accidents et la prévention des dommages environnementaux.

Nous possédons une vaste expérience dans de nombreux secteurs et connaissons vos processus et vos exigences. Nous sommes en mesure de vous proposer les capteurs intelligents qui répondent parfaitement à vos besoins. Nos solutions systèmes sont testées et améliorées dans des centres d'application situés en Europe, en Asie et en Amérique du Nord afin de satisfaire pleinement nos clients. Cette rigueur a fait de notre entreprise un fournisseur et partenaire de développement fiable.

Nous proposons également une gamme complète de services : les SICK LifeTime Services vous accompagnent tout au long du cycle de vie de vos machines et vous garantissent sécurité et productivité.

C'est ainsi que nous concevons la détection intelligente.

DANS LE MONDE ENTIER, PRÈS DE CHEZ VOUS :

Interlocuteurs et autres sites sur → www.sick.com