



# LFV310-DAGBVXUNL

LFV300

CAPTEURS DE NIVEAU

**SICK**  
Sensor Intelligence.



### informations de commande

type	référence
LFV310-DAGBVXUNL	6058143

Autres modèles d'appareil et accessoires → [www.sick.com/LFV300](http://www.sick.com/LFV300)

illustration non contractuelle



### caractéristiques techniques détaillées

#### Caractéristiques

Type de détection	Niveau limite
Longueur de sonde	117 mm
Pression du process	-1 bar ... 64 bar
Température de process	-50 °C ... +150 °C, chez les appareils ATEX, voir la consigne de sécurité
Densité du matériau de remplissage	0,5 g/cm <sup>3</sup> ... 2,5 g/cm <sup>3</sup>
Certification ATEX	ATEX II 1/2G Ex db IIC T6...T2 Ga/Gb +WHG
Examen de type	DEKRA 16 ATEX 0130 X

#### Performance

Précision de l'élément de mesure	± 2 mm
Reproductibilité	≤ 1 mm
Viscosité	0,1 mPas ... 10.000 mPas
Temps de réponse	500 ms
MTBF	9,73*10 <sup>6</sup> h

#### Électrique

Interface de communication	-
Tension d'alimentation	4,5 V DC ... 12 V DC
Ondulation résiduelle	≤ 5 V <sub>SS</sub>
Consommation	1 mA / 2,5 mA
Durée d'initialisation	< 2 s
Classe de protection VDE 2	✓
Mode de raccordement	½" NPT
Signal de sortie	Signal NAMUR
Électronique	Signal NAMUR
Hystérésis	2 mm
Courant de sortie	1 mA / 2,5 mA

<b>Indice de protection</b>	IP66 / IP67
<b>Dérive de température</b>	0,03 mm/K

### Mécanique

<b>Matériaux en contact avec la matière</b>	Acier inoxydable 1.4404 (en option Ra ≤ 0,8 µm)
<b>Raccord process</b>	G ¾ A PN 64 / 1.4404
<b>Matériau du boîtier</b>	Aluminium
<b>Matériau du capteur</b>	Acier inoxydable 1.4404

### Caractéristiques ambiantes

<b>Température de fonctionnement</b>	-40 °C ... +70 °C
<b>Température ambiante d'entreposage</b>	-40 °C ... +80 °C

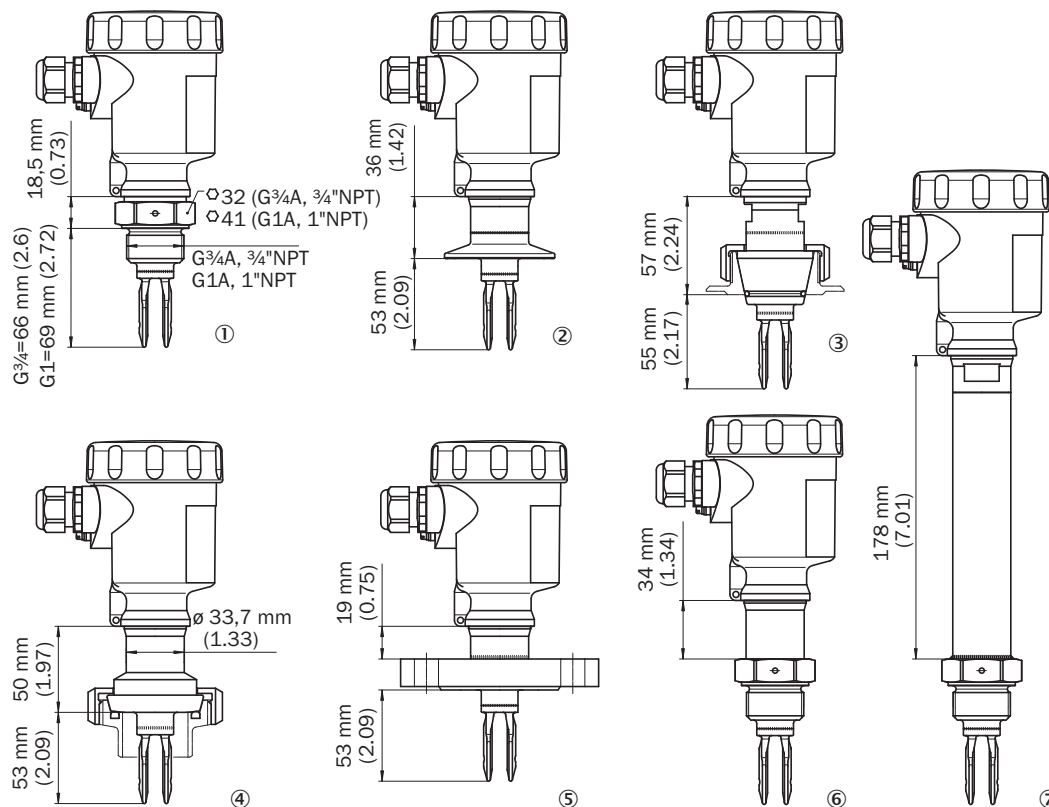
### Certifications

<b>EU declaration of conformity</b>	✓
<b>UK declaration of conformity</b>	✓
<b>ACMA declaration of conformity</b>	✓
<b>China RoHS</b>	✓
<b>FDA certificate</b>	✓
<b>ATEX certificate</b>	✓
<b>UK-Type-Examination approval</b>	✓
<b>EAC certificate / DoC</b>	✓

### Classifications

<b>ECLASS 5.0</b>	27273202
<b>ECLASS 5.1.4</b>	27273202
<b>ECLASS 6.0</b>	27273202
<b>ECLASS 6.2</b>	27273202
<b>ECLASS 7.0</b>	27273202
<b>ECLASS 8.0</b>	27273202
<b>ECLASS 8.1</b>	27273202
<b>ECLASS 9.0</b>	27273202
<b>ECLASS 10.0</b>	27273202
<b>ECLASS 11.0</b>	27273202
<b>ECLASS 12.0</b>	27273106
<b>ETIM 5.0</b>	EC002654
<b>ETIM 6.0</b>	EC002654
<b>ETIM 7.0</b>	EC002654
<b>ETIM 8.0</b>	EC002654
<b>UNSPSC 16.0901</b>	41111938

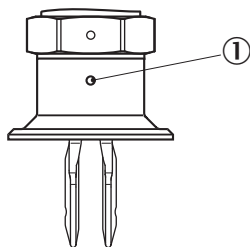
### Plan coté LFB310



Dimensions en mm (inch)

- ① filetage
- ② Tri-Clamp
- ③ cône DN 25
- ④ raccord vissé pour tube DN 40
- ⑤ bride
- ⑥ joint étanche au gaz
- ⑦ adaptateur haute température

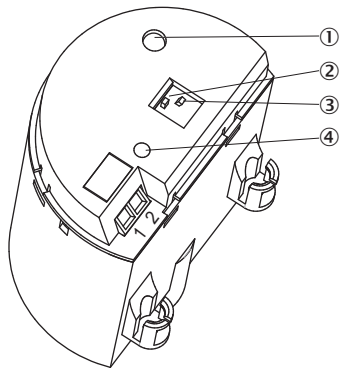
### Plan coté Marquage sur le raccord à souder



Dimensions en mm (inch)

- ① marquage

Schéma de raccordement Namur - composant électronique

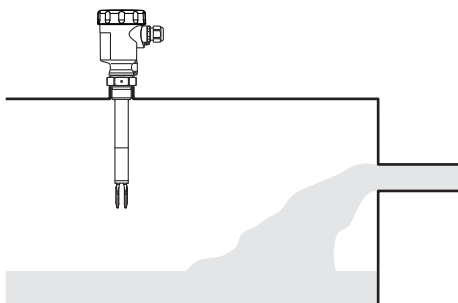


- ① voyants (LED)
- ② commutateur DIP pour le renversement de la courbe caractéristique
- ③ commutateur DIP pour le sélecteur de sensibilité
- ④ touche de simulation

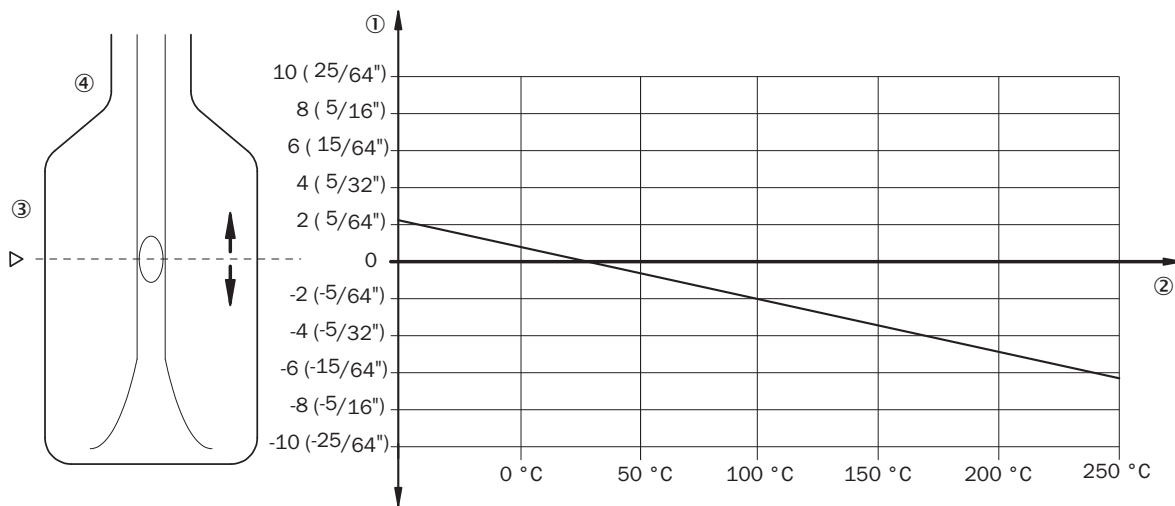
Schéma de raccordement Schéma de connexion Namur



Instructions de montage Matériau de remplissage entrant




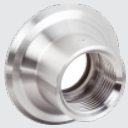




### Caractéristique Influence de la température de processus sur le point de commutation



- ① décalage du point de commutation en mm (in)
- ② température de process en °C (°F)
- ③ point de commutation avec conditions de référence (encoche)
- ④ lame vibrante

accessoires recommandés

Autres modèles d'appareil et accessoires → [www.sick.com/LFV300](http://www.sick.com/LFV300)

	description succincte	type	référence
technique de fixation			
	<ul style="list-style-type: none"> <li><b>Description:</b> Raccord d'arrêt, pression du process –1 bar ... 64 bars, raccord process G 1 A, filetage interne G 3/4 A</li> <li><b>Matériau:</b> Acier inoxydable</li> <li><b>Détails:</b> Acier inoxydable 316L</li> </ul>	BEF-MU-316G10-ALFV	5322463
	<ul style="list-style-type: none"> <li><b>Description:</b> Bride à souder/raccord à souder, raccord process G 1</li> <li><b>Matériau:</b> Acier inoxydable</li> <li><b>Détails:</b> Acier inoxydable 1.4404</li> </ul>	BEF-FL-GEWG10-LFV2	4054605
	<ul style="list-style-type: none"> <li><b>Description:</b> Bride à souder/raccord à souder, raccord process G 3/4</li> <li><b>Matériau:</b> Acier inoxydable</li> <li><b>Détails:</b> Acier inoxydable 1.4404</li> </ul>	BEF-FL-GEWG34-LFV2	4054604
	<ul style="list-style-type: none"> <li><b>Description:</b> Bride à souder/raccord à souder, raccord process Tri-Clamp 1"</li> <li><b>Matériau:</b> Acier inoxydable</li> <li><b>Détails:</b> Acier inoxydable 1.4404</li> </ul>	BEF-FL-TCL110-LFV2	5321678
	<ul style="list-style-type: none"> <li><b>Description:</b> Bride/raccord à souder, raccord process Tri-Clamp 2"</li> <li><b>Matériau:</b> Acier inoxydable</li> <li><b>Détails:</b> Acier inoxydable 1.4404</li> </ul>	BEF-FL-TCL120-LFV2	5321679
	<ul style="list-style-type: none"> <li><b>Description:</b> Bride à souder/raccord à souder, raccord process, DIN11851-1, DN25 / PN40</li> <li><b>Matériau:</b> Acier inoxydable</li> <li><b>Détails:</b> Acier inoxydable 1.4404</li> </ul>	BEF-FL-851D25-LFV2	5321527
Blocs d'alimentation secteur et câbles d'alimentation			
	<ul style="list-style-type: none"> <li><b>Description:</b> Signal Namur : 4,5 V CC à 12 V CC</li> </ul>	ECD-RE-LFV-NAM-0001	6038670

## SICK EN BREF

SICK est l'un des principaux fabricants de capteurs et de solutions de détection intelligents pour les applications industrielles. Notre gamme unique de produits et de services vous fournit tous les outils dont vous avez besoin pour la gestion sûre et efficace de vos processus, la protection des personnes contre les accidents et la prévention des dommages environnementaux.

Nous possédons une vaste expérience dans de nombreux secteurs et connaissons vos processus et vos exigences. Nous sommes en mesure de vous proposer les capteurs intelligents qui répondent parfaitement à vos besoins. Nos solutions systèmes sont testées et améliorées dans des centres d'application situés en Europe, en Asie et en Amérique du Nord afin de satisfaire pleinement nos clients. Cette rigueur a fait de notre entreprise un fournisseur et partenaire de développement fiable.

Nous proposons également une gamme complète de services : les SICK LifeTime Services vous accompagnent tout au long du cycle de vie de vos machines et vous garantissent sécurité et productivité.

**C'est ainsi que nous concevons la détection intelligente.**

## DANS LE MONDE ENTIER, PRÈS DE CHEZ VOUS :

Interlocuteurs et autres sites sur → [www.sick.com](http://www.sick.com)