



WTT190L-N2236

WTT190 PowerProx

CAPTEURS DE TEMPS DE VOL

SICK
Sensor Intelligence.



illustration non contractuelle



informations de commande

type	référence
WTT190L-N2236	6055962

compris dans la livraison: BEF-W190 (1)

Autres modèles d'appareil et accessoires → www.sick.com/WTT190_PowerProx

caractéristiques techniques détaillées

Caractéristiques

Principe de fonctionnement	Détecteur à réflexion directe
Principe de fonctionnement, détail	Élimination d'arrière-plan, Temps de propagation de la lumière
Forme du boîtier (émission de lumière)	Rectangulaire
Distance de commutation max.	200 mm ... 2.500 mm ¹⁾
Distance de commutation	200 mm ... 2.500 mm ²⁾ ¹⁾
Type de lumière	Lumière rouge visible
Source d'émission	Laser ³⁾
Taille du spot lumineux (distance)	Ø 10 mm (2.500 mm)
Longueur d'onde	658 nm
Classe laser	1 (IEC 60825-1 / CDRH 21 CFR 1040.10 & 1040.11) ⁴⁾
Réglage	Potentiomètre, 4 tours (2 x)
Contenu de la livraison	Équerre de fixation BEF-W190
Grandeurs caractéristiques relatives à la sécurité	
	MTTF _D 207 années
	DC _{avg} 0 %

¹⁾ Objet avec un coefficient de réflexion diffuse de 6 à 90 % (par rapport au blanc standard selon DIN 5033).

²⁾ Réglable.

³⁾ Durée de vie moyenne de 100.000 h à T_U = + 25 °C.

⁴⁾ Ne pas fixer des yeux le faisceau laser. Ne pas diriger le faisceau laser vers les yeux des personnes.

Électrique

Tension d'alimentation U_B	10 V DC ... 30 V DC ¹⁾
Ondulation résiduelle	< 5 V _{SS} ²⁾
Consommation	75 mA ³⁾
Sortie de commutation	NPN ⁴⁾
Nombre de sorties de commutation	2 (Q1, Q2) ⁴⁾
Type de commutation	Commutation claire/sombre ⁴⁾
Type de commutation sélectionnable	Sélectionnable à l'aide du commutateur clair / sombre
Courant de sortie I_{max}	≤ 100 mA
Temps de réponse	≤ 0,5 ms ⁵⁾
Fréquence de commutation	1.000 Hz ⁶⁾
Sortie analogique	-
Protections électriques	A ⁷⁾ B ⁸⁾ C ⁹⁾
Classe de protection	III
Indice de protection	IP67
Temps de préchauffage	< 5 min ¹⁰⁾
Durée d'initialisation	< 300 ms

¹⁾ Valeurs limites. Fonctionnement en réseau protégé contre les courts-circuits max. 8 A.

²⁾ Ne doit pas être supérieur ou inférieur aux valeurs de tolérance U_V .

³⁾ Sans charge. Avec $U_V = 24$ V.

⁴⁾ Q1, Q2 = 2 seuils de commutation, commutation claire/sombre, sélectionnable à l'aide du commutateur clair/sombre.

⁵⁾ Durée du signal sur charge ohmique.

⁶⁾ Pour un rapport clair/sombre de 1:1.

⁷⁾ A = raccordements U_V protégés contre les inversions de polarité.

⁸⁾ B = entrées et sorties protégées contre les inversions de polarité.

⁹⁾ C = suppression des impulsions parasites.

¹⁰⁾ Pour des performances optimales, respecter un temps de montée en température max. de 5 minutes.

Mécanique

Dimensions (l x H x P)	17,6 mm x 46,5 mm x 34,1 mm
Matériau du boîtier	Plastique, ABS
Matériau de l'optique	Plastique, PMMA
Poids	25 g
Mode de raccordement	Connecteur mâle M8, 4 pôles

Caractéristiques ambiantes

Température de fonctionnement	-10 °C ... +50 °C
Température ambiante d'entreposage	-40 °C ... +70 °C

Certifications

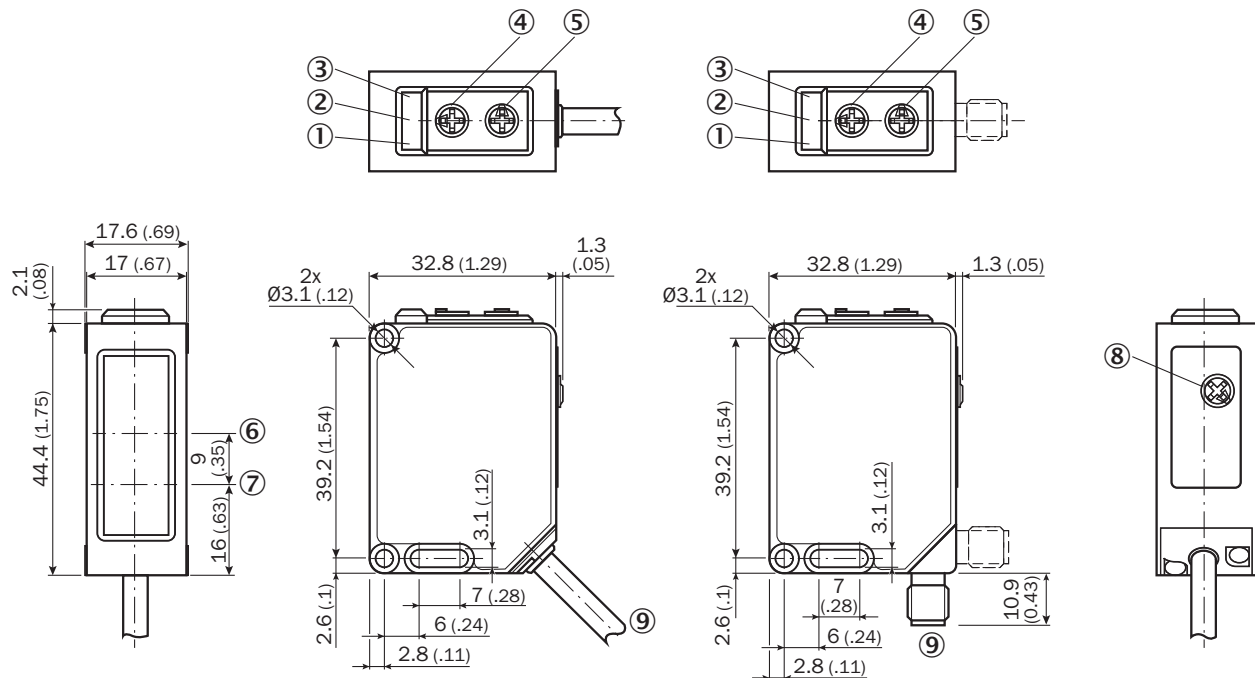
EU declaration of conformity	✓
UK declaration of conformity	✓
ACMA declaration of conformity	✓

Moroccan declaration of conformity	✓
China RoHS	✓
cRUus certificate	✓
Laser safety (IEC 60825-1) certificate	✓

Classifications

ECLASS 5.0	27270904
ECLASS 5.1.4	27270904
ECLASS 6.0	27270904
ECLASS 6.2	27270904
ECLASS 7.0	27270904
ECLASS 8.0	27270904
ECLASS 8.1	27270904
ECLASS 9.0	27270904
ECLASS 10.0	27270904
ECLASS 11.0	27270904
ECLASS 12.0	27270903
ETIM 5.0	EC002719
ETIM 6.0	EC002719
ETIM 7.0	EC002719
ETIM 8.0	EC002719
UNSPSC 16.0901	39121528

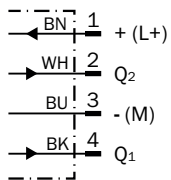
Plan coté



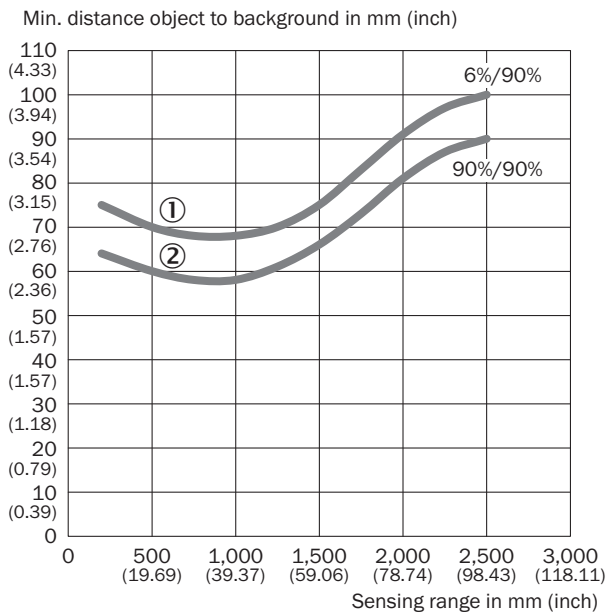
Dimensions en mm (inch)

- ① LED d'état jaune : état sortie Q1
- ② LED d'état verte/rouge : afficheur d'état/indication de stabilité
- ③ LED d'état jaune : état sortie Q2
- ④ potentiomètre
- ⑤ potentiomètre
- ⑥ Axe optique, récepteur
- ⑦ Axe optique, émetteur
- ⑧ commutateur clair/sombre
- ⑨ Raccordement

Schéma de raccordement Cd-296



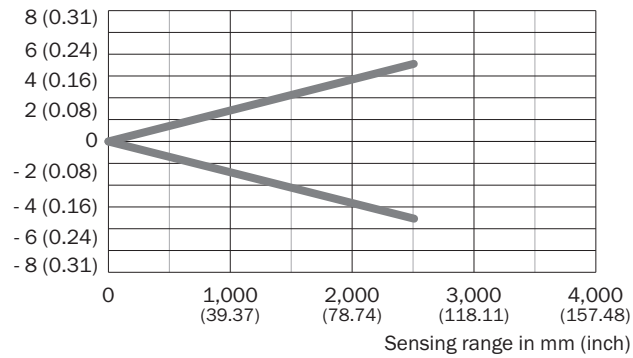
Caractéristique



- ① Distance de commutation sur noir, coefficient de réflexion diffuse 6 %
- ② Distance de commutation sur blanc, coefficient de réflexion diffuse 90 %



Taille du spot lumineux

Radius mm (inch)



accessoires recommandés

Autres modèles d'appareil et accessoires → www.sick.com/WTT190_PowerProx

	description succincte	type	référence
connecteurs et câbles			
	<ul style="list-style-type: none"> Description: Câble capteur / actionneur, non blindé Mode de raccordement tête A: Connecteur femelle, M8, 4 pôles, droit, Codage A Mode de raccordement tête B: Extrémité de câble ouverte Type de signal: Câble capteur / actionneur Câble: 5 m, 4 fils, PVC Domaine d'utilisation: Zones non sollicitées, Domaine de produit chimique 	YF8U14-050VA3X-LEAX	2095889
	<ul style="list-style-type: none"> Description: Non blindé Mode de raccordement tête A: Connecteur mâle, M8, 4 pôles, droit, Codage A Raccordement: Borniers à vis Section du conducteur admissible: 0,14 mm² ... 0,5 mm² 	STE-0804-G	6037323

SICK EN BREF

SICK est l'un des principaux fabricants de capteurs et de solutions de détection intelligents pour les applications industrielles. Notre gamme unique de produits et de services vous fournit tous les outils dont vous avez besoin pour la gestion sûre et efficace de vos processus, la protection des personnes contre les accidents et la prévention des dommages environnementaux.

Nous possédons une vaste expérience dans de nombreux secteurs et connaissons vos processus et vos exigences. Nous sommes en mesure de vous proposer les capteurs intelligents qui répondent parfaitement à vos besoins. Nos solutions systèmes sont testées et améliorées dans des centres d'application situés en Europe, en Asie et en Amérique du Nord afin de satisfaire pleinement nos clients. Cette rigueur a fait de notre entreprise un fournisseur et partenaire de développement fiable.

Nous proposons également une gamme complète de services : les SICK LifeTime Services vous accompagnent tout au long du cycle de vie de vos machines et vous garantissent sécurité et productivité.

C'est ainsi que nous concevons la détection intelligente.

DANS LE MONDE ENTIER, PRÈS DE CHEZ VOUS :

Interlocuteurs et autres sites sur → www.sick.com