



WTT190L-P1131

WTT190 PowerProx

CAPTEURS DE TEMPS DE VOL

SICK
Sensor Intelligence.



illustration non contractuelle



informations de commande

| type | référence |
|---------------|-----------|
| WTT190L-P1131 | 6055954 |

compris dans la livraison: BEF-W190 (1)

Autres modèles d'appareil et accessoires → www.sick.com/WTT190_PowerProx

caractéristiques techniques détaillées

Caractéristiques

| | |
|---|--|
| Principe de fonctionnement | Détecteur à réflexion directe |
| Principe de fonctionnement, détail | Élimination d'arrière-plan, Temps de propagation de la lumière |
| Forme du boîtier (émission de lumière) | Rectangulaire |
| Distance de commutation max. | 200 mm ... 2.500 mm ¹⁾ |
| Distance de commutation | 200 mm ... 2.500 mm ²⁾ ¹⁾ |
| Type de lumière | Lumière rouge visible |
| Source d'émission | Laser ³⁾ |
| Taille du spot lumineux (distance) | Ø 10 mm (2.500 mm) |
| Longueur d'onde | 658 nm |
| Classe laser | 1 (IEC 60825-1 / CDRH 21 CFR 1040.10 & 1040.11) ⁴⁾ |
| Réglage | Potentiomètre, 4 tours (1 x) |
| Contenu de la livraison | Équerre de fixation BEF-W190 |
| Grandeurs caractéristiques relatives à la sécurité | |
| | MTTF _D 215 années |
| | DC _{avg} 0 % |

¹⁾ Objet avec un coefficient de réflexion diffuse de 6 à 90 % (par rapport au blanc standard selon DIN 5033).

²⁾ Réglable.

³⁾ Durée de vie moyenne de 100.000 h à T_U = + 25 °C.

⁴⁾ Ne pas fixer des yeux le faisceau laser. Ne pas diriger le faisceau laser vers les yeux des personnes.

Électrique

| | |
|--|---|
| Tension d'alimentation U_B | 10 V DC ... 30 V DC ¹⁾ |
| Ondulation résiduelle | < 5 V _{SS} ²⁾ |
| Consommation | 75 mA ³⁾ |
| Sortie de commutation | PNP ⁴⁾ |
| Nombre de sorties de commutation | 1 (Q ₁) ⁴⁾ |
| Type de commutation | Commutation claire/sombre ⁴⁾ |
| Type de commutation sélectionnable | Sélectionnable à l'aide du commutateur clair / sombre |
| Courant de sortie I_{max} | ≤ 100 mA |
| Temps de réponse | ≤ 0,5 ms ⁵⁾ |
| Fréquence de commutation | 1.000 Hz ⁶⁾ |
| Sortie analogique | - |
| Entrée | Émetteur éteint |
| Protections électriques | A ⁷⁾ B ⁸⁾ C ⁹⁾ |
| Classe de protection | III |
| Indice de protection | IP67 |
| Temps de préchauffage | < 5 min ¹⁰⁾ |
| Durée d'initialisation | < 300 ms |

¹⁾ Valeurs limites. Fonctionnement en réseau protégé contre les courts-circuits max. 8 A.

²⁾ Ne doit pas être supérieur ou inférieur aux valeurs de tolérance U_V .

³⁾ Sans charge. Avec $U_V = 24$ V.

⁴⁾ Q₁ = 1 seuil de commutation, commutation claire/sombre, sélectionnable à l'aide du commutateur clair/sombre.

⁵⁾ Durée du signal sur charge ohmique.

⁶⁾ Pour un rapport clair/sombre de 1:1.

⁷⁾ A = raccordements U_V protégés contre les inversions de polarité.

⁸⁾ B = entrées et sorties protégées contre les inversions de polarité.

⁹⁾ C = suppression des impulsions parasites.

¹⁰⁾ Pour des performances optimales, respecter un temps de montée en température max. de 5 minutes.

Mécanique

| | |
|-------------------------------------|-----------------------------|
| Dimensions (l x H x P) | 17,6 mm x 46,5 mm x 34,1 mm |
| Matériau du boîtier | Plastique, ABS |
| Matériau de l'optique | Plastique, PMMA |
| Poids | 80 g |
| Mode de raccordement | Câble, 4 fils, 2 m |
| Mode de raccordement, détail | |
| Section du conducteur | 0,14 mm ² |
| Matériau du câble | Plastique, PVC |

Caractéristiques ambiantes

| | |
|---|-------------------|
| Température de fonctionnement | -10 °C ... +50 °C |
| Température ambiante d'entreposage | -40 °C ... +70 °C |

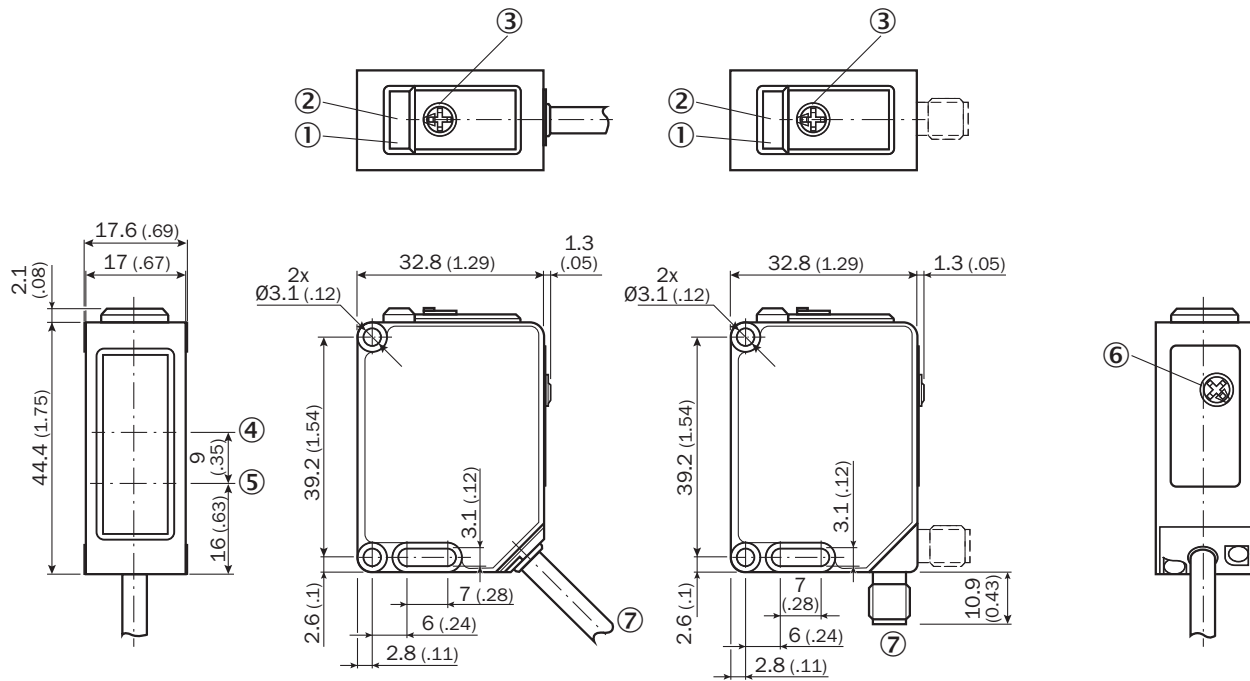
Certifications

| | |
|---|---|
| EU declaration of conformity | ✓ |
| UK declaration of conformity | ✓ |
| ACMA declaration of conformity | ✓ |
| Moroccan declaration of conformity | ✓ |
| China RoHS | ✓ |
| cRUus certificate | ✓ |
| Laser safety (IEC 60825-1) certificate | ✓ |

Classifications

| | |
|-----------------------|----------|
| ECLASS 5.0 | 27270904 |
| ECLASS 5.1.4 | 27270904 |
| ECLASS 6.0 | 27270904 |
| ECLASS 6.2 | 27270904 |
| ECLASS 7.0 | 27270904 |
| ECLASS 8.0 | 27270904 |
| ECLASS 8.1 | 27270904 |
| ECLASS 9.0 | 27270904 |
| ECLASS 10.0 | 27270904 |
| ECLASS 11.0 | 27270904 |
| ECLASS 12.0 | 27270903 |
| ETIM 5.0 | EC002719 |
| ETIM 6.0 | EC002719 |
| ETIM 7.0 | EC002719 |
| ETIM 8.0 | EC002719 |
| UNSPSC 16.0901 | 39121528 |

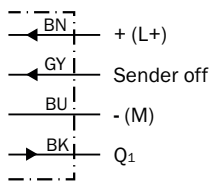
Plan coté



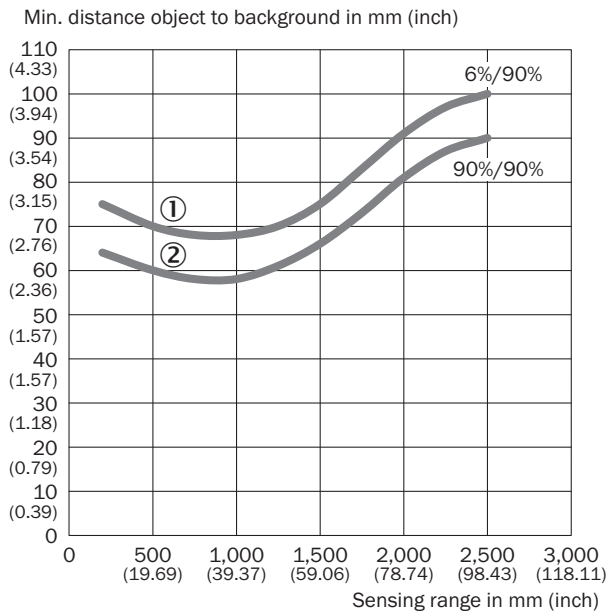
Dimensions en mm (inch)

- ① LED d'état jaune : état sortie Q1
- ② LED d'état verte/rouge : afficheur d'état/indication de stabilité
- ③ potentiomètre
- ④ Axe optique, récepteur
- ⑤ Axe optique, émetteur
- ⑥ commutateur clair/sombre
- ⑦ Raccordement

Schéma de raccordement Cd-293

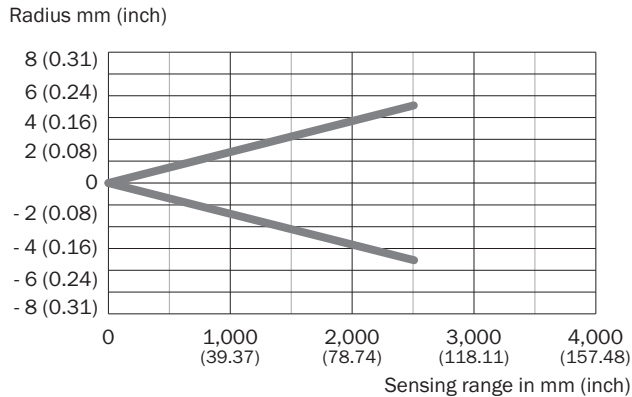


Caractéristique




- ① Distance de commutation sur noir, coefficient de réflexion diffuse 6 %
- ② Distance de commutation sur blanc, coefficient de réflexion diffuse 90 %

Taille du spot lumineux



accessoires recommandés

Autres modèles d'appareil et accessoires → www.sick.com/WTT190_PowerProx

| | description succincte | type | référence |
|---|---|------------|-----------|
| connecteurs et câbles | | | |
|  | <ul style="list-style-type: none"> • Description: Non blindé • Mode de raccordement tête A: Connecteur mâle, M12, 4 pôles, droit, Codage A • Raccordement: Borniers à vis • Section du conducteur admissible: ≤ 0,75 mm² | STE-1204-G | 6009932 |

SICK EN BREF

SICK est l'un des principaux fabricants de capteurs et de solutions de détection intelligents pour les applications industrielles. Notre gamme unique de produits et de services vous fournit tous les outils dont vous avez besoin pour la gestion sûre et efficace de vos processus, la protection des personnes contre les accidents et la prévention des dommages environnementaux.

Nous possédons une vaste expérience dans de nombreux secteurs et connaissons vos processus et vos exigences. Nous sommes en mesure de vous proposer les capteurs intelligents qui répondent parfaitement à vos besoins. Nos solutions systèmes sont testées et améliorées dans des centres d'application situés en Europe, en Asie et en Amérique du Nord afin de satisfaire pleinement nos clients. Cette rigueur a fait de notre entreprise un fournisseur et partenaire de développement fiable.

Nous proposons également une gamme complète de services : les SICK LifeTime Services vous accompagnent tout au long du cycle de vie de vos machines et vous garantissent sécurité et productivité.

C'est ainsi que nous concevons la détection intelligente.

DANS LE MONDE ENTIER, PRÈS DE CHEZ VOUS :

Interlocuteurs et autres sites sur → www.sick.com