



LFBV330-CAGAVXPN1050

LFBV300

CAPTEURS DE NIVEAU

SICK
Sensor Intelligence.



informations de commande

type	référence
LFV330-CAGAVXPN1050	6055918

Autres modèles d'appareil et accessoires → www.sick.com/LFV300

illustration non contractuelle



caractéristiques techniques détaillées

Caractéristiques

Type de détection	Niveau limite
Longueur de sonde	1.050 mm
Pression du process	-1 bar ... 64 bar
Température de process	-50 °C ... +150 °C, chez les appareils ATEX, voir la consigne de sécurité
Densité du matériau de remplissage	0,5 g/cm ³ ... 2,5 g/cm ³
Certification ATEX	ATEX II 1G, 1/2G, 2G Ex ia IIC T6 Ga, Ga/Gb, Gb +WHG
Examen de type	PTB 16 ATEX 2008 X

Performance

Précision de l'élément de mesure	± 2 mm
Reproductibilité	≤ 1 mm
Viscosité	0,1 mPas ... 10.000 mPas
Temps de réponse	500 ms
MTBF	9,73*10 ⁶ h

Électrique

Interface de communication	-
Tension d'alimentation	4,5 V DC ... 12 V DC
Ondulation résiduelle	≤ 5 V _{ss}
Consommation	1 mA / 2,5 mA
Durée d'initialisation	< 2 s
Classe de protection VDE 2	✓
Mode de raccordement	M20 x 1,5
Signal de sortie	Signal NAMUR
Électronique	Signal NAMUR
Hystérésis	2 mm

Courant de sortie	1 mA / 2,5 mA
Indice de protection	IP66 / IP67
Dérive de température	0,03 mm/K

Mécanique

Matériaux en contact avec la matière	Acier inoxydable 1.4404 (en option Ra ≤ 0,8 µm)
Raccord process	G 1 A PN 64
Matériau du boîtier	Plastique
Matériau du capteur	Acier inoxydable 1.4404

Caractéristiques ambiantes

Température de fonctionnement	-40 °C ... +70 °C
Température ambiante d'entreposage	-40 °C ... +80 °C

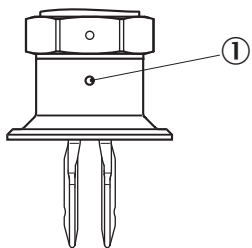
Certifications

EU declaration of conformity	✓
UK declaration of conformity	✓
ACMA declaration of conformity	✓
China-RoHS	✓
certificat FDA	✓
Certificat ATEX	✓
Certificat EAC / DoC	✓

Classifications

ECLASS 5.0	27273202
ECLASS 5.1.4	27273202
ECLASS 6.0	27273202
ECLASS 6.2	27273202
ECLASS 7.0	27273202
ECLASS 8.0	27273202
ECLASS 8.1	27273202
ECLASS 9.0	27273202
ECLASS 10.0	27273202
ECLASS 11.0	27273202
ECLASS 12.0	27273106
ETIM 5.0	EC002654
ETIM 6.0	EC002654
ETIM 7.0	EC002654
ETIM 8.0	EC002654
UNSPSC 16.0901	41111938

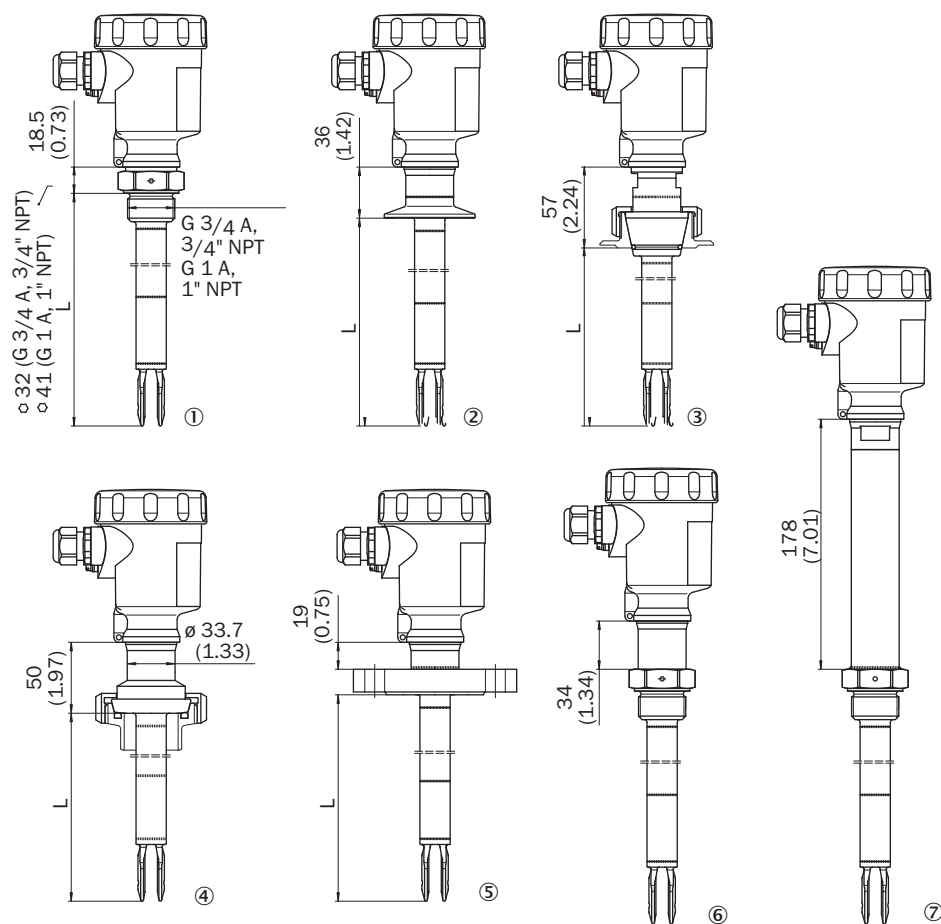
Plan coté Marquage sur le raccord à souder



Dimensions en mm (inch)

① marquage

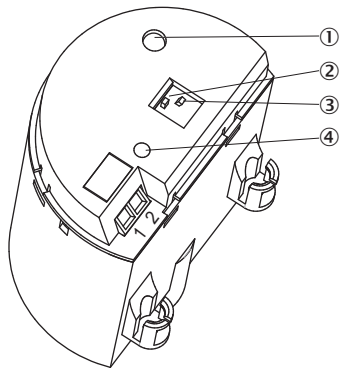
Plan coté LFV330



Dimensions en mm (inch)

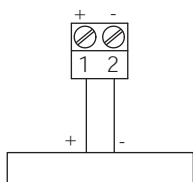
- ① filetage
- ② Tri-Clamp
- ③ cône DN 25
- ④ raccord vissé pour tube DN 40
- ⑤ bride
- ⑥ joint étanche au gaz
- ⑦ adaptateur haute température

Schéma de raccordement Namur - composant électronique

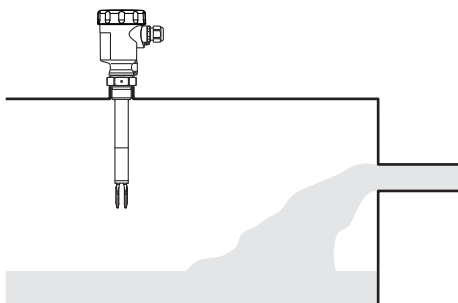


- ① voyants (LED)
- ② commutateur DIP pour le renversement de la courbe caractéristique
- ③ commutateur DIP pour le sélecteur de sensibilité
- ④ touche de simulation

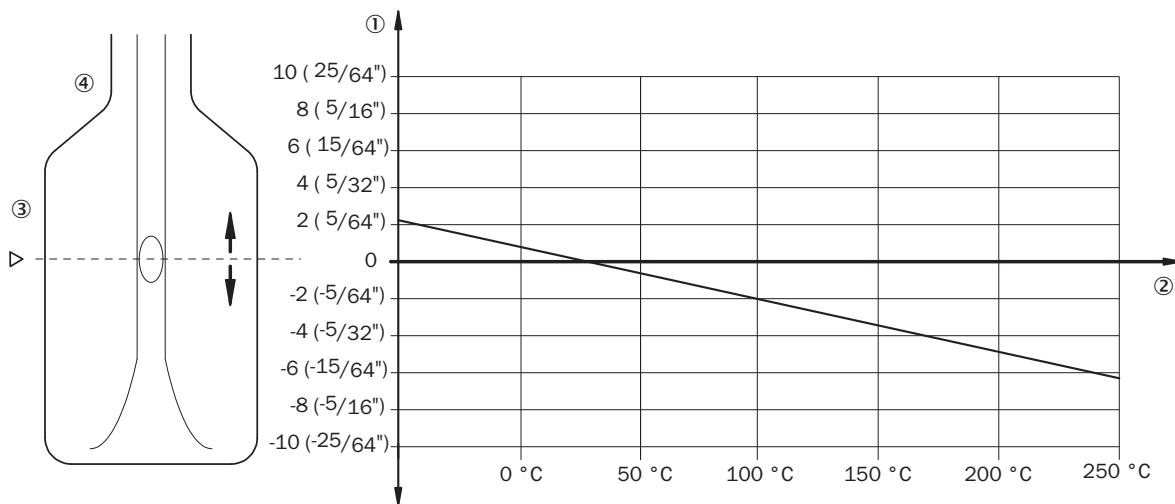
Schéma de raccordement Schéma de connexion Namur



Instructions de montage Matériau de remplissage entrant









Caractéristique Influence de la température de processus sur le point de commutation



- ① décalage du point de commutation en mm (in)
- ② température de process en °C (°F)
- ③ point de commutation avec conditions de référence (encoche)
- ④ lame vibrante

accessoires recommandés

Autres modèles d'appareil et accessoires → www.sick.com/LFV300

	description succincte	type	référence
technique de fixation			
	<ul style="list-style-type: none"> Description: Raccord d'arrêt, pression du process –1 bar ... 64 bars, raccord process G 1 A, filetage interne G 3/4 A Matériau: Acier inoxydable Détails: Acier inoxydable 316L 	BEF-MU-316G10-ALFV	5322463
	<ul style="list-style-type: none"> Description: Bride à souder/raccord à souder, raccord process G 1 Matériau: Acier inoxydable Détails: Acier inoxydable 1.4404 	BEF-FL-GEWG10-LFV2	4054605
	<ul style="list-style-type: none"> Description: Bride à souder/raccord à souder, raccord process G 3/4 Matériau: Acier inoxydable Détails: Acier inoxydable 1.4404 	BEF-FL-GEWG34-LFV2	4054604
	<ul style="list-style-type: none"> Description: Bride à souder/raccord à souder, raccord process Tri-Clamp 1" Matériau: Acier inoxydable Détails: Acier inoxydable 1.4404 	BEF-FL-TCL110-LFV2	5321678
	<ul style="list-style-type: none"> Description: Bride/raccord à souder, raccord process Tri-Clamp 2" Matériau: Acier inoxydable Détails: Acier inoxydable 1.4404 	BEF-FL-TCL120-LFV2	5321679
	<ul style="list-style-type: none"> Description: Bride à souder/raccord à souder, raccord process, DIN11851-1, DN25 / PN40 Matériau: Acier inoxydable Détails: Acier inoxydable 1.4404 	BEF-FL-851D25-LFV2	5321527
Blocs d'alimentation secteur et câbles d'alimentation			
	<ul style="list-style-type: none"> Description: Signal Namur : 4,5 V CC à 12 V CC 	ECD-RE-LFV-NAM-0001	6038670

SICK EN BREF

SICK est l'un des principaux fabricants de capteurs et de solutions de détection intelligents pour les applications industrielles. Notre gamme unique de produits et de services vous fournit tous les outils dont vous avez besoin pour la gestion sûre et efficace de vos processus, la protection des personnes contre les accidents et la prévention des dommages environnementaux.

Nous possédons une vaste expérience dans de nombreux secteurs et connaissons vos processus et vos exigences. Nous sommes en mesure de vous proposer les capteurs intelligents qui répondent parfaitement à vos besoins. Nos solutions systèmes sont testées et améliorées dans des centres d'application situés en Europe, en Asie et en Amérique du Nord afin de satisfaire pleinement nos clients. Cette rigueur a fait de notre entreprise un fournisseur et partenaire de développement fiable.

Nous proposons également une gamme complète de services : les SICK LifeTime Services vous accompagnent tout au long du cycle de vie de vos machines et vous garantissent sécurité et productivité.

C'est ainsi que nous concevons la détection intelligente.

DANS LE MONDE ENTIER, PRÈS DE CHEZ VOUS :

Interlocuteurs et autres sites sur → www.sick.com