



SYL-8204-GOM11-X2

Pièces en Y et en T

CONNECTEURS ET CÂBLES

SICK
Sensor Intelligence.



informations de commande

| type | référence |
|-------------------|-----------|
| SYL-8204-G0M11-X2 | 6055012 |

Autres modèles d'appareil et accessoires → www.sick.com/Pièces_en_Y_et_en_T



caractéristiques techniques détaillées

Caractéristiques techniques

| | |
|------------------------------------|---|
| Mode de raccordement tête A | Connecteur mâle, M12, 4 pôles, Codage A |
| Mode de raccordement tête B | Connecteur femelle, M8, 4 pôles, Codage A |
| Mode de raccordement tête C | Connecteur femelle, M8, 4 pôles, Codage A |
| Câble de connexion | 0,11 m, PVC |
| Matériau du câble | PVC |
| Section du conducteur | 0,34 mm ² |
| Matériau, écrou moleté | Fonte de zinc, laitonné (B), zinc moulé sous pression, nickelé (C) |
| Surplat | 9 (M8), 13 (M12) |
| Couple de serrage | 0,4 Nm (M8), 0,6 Nm (M12) |
| Blindage tête | Non blindé |
| Blindage | Non blindé |
| Tension de mesure | ≤ 30 V DC |
| Tension assignée | 0,8 kV |
| Charge électrique | ≤ 4 A |
| Niveau d'encrassement | 3 |
| Température de service | -5 °C ... +80 °C, En mouvement -30 °C ... +80 °C, En position fixe |
| Indice de protection | IP67 |
| Température de service | Tête -25 °C ... +80 °C |

Certifications

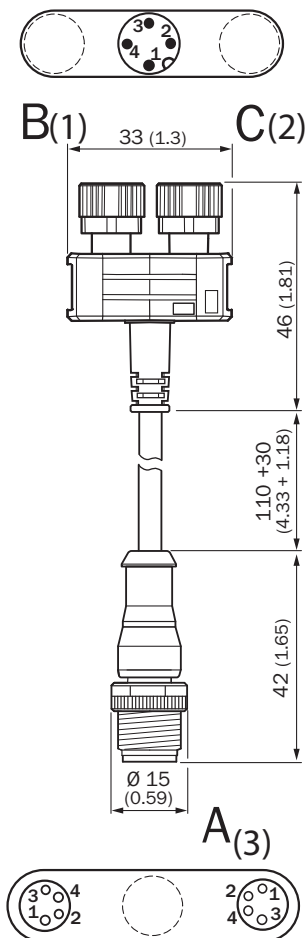
| | |
|-------------------------------------|---|
| EU declaration of conformity | ✓ |
| UK declaration of conformity | ✓ |
| China RoHS | ✓ |

Classifications

| | |
|---------------------|----------|
| ECLASS 5.0 | 27279201 |
| ECLASS 5.1.4 | 27279201 |
| ECLASS 6.0 | 27279201 |
| ECLASS 6.2 | 27279201 |
| ECLASS 7.0 | 27279201 |

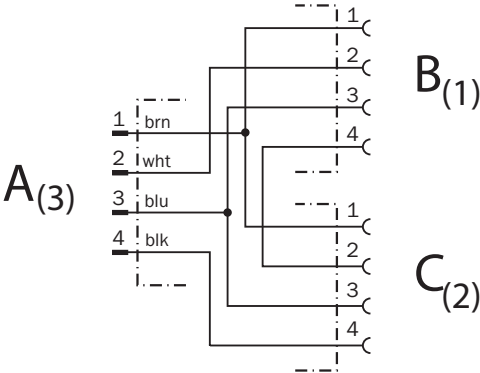
| | |
|-----------------------|----------|
| ECLASS 8.0 | 27279201 |
| ECLASS 8.1 | 27279201 |
| ECLASS 9.0 | 27440108 |
| ECLASS 10.0 | 27440108 |
| ECLASS 11.0 | 27440108 |
| ECLASS 12.0 | 27440108 |
| ETIM 5.0 | EC002585 |
| ETIM 6.0 | EC002585 |
| ETIM 7.0 | EC002585 |
| ETIM 8.0 | EC002585 |
| UNSPSC 16.0901 | 31163032 |

Plan coté



Dimensions en mm (inch)

Schéma de raccordement



SICK EN BREF

SICK est l'un des principaux fabricants de capteurs et de solutions de détection intelligents pour les applications industrielles. Notre gamme unique de produits et de services vous fournit tous les outils dont vous avez besoin pour la gestion sûre et efficace de vos processus, la protection des personnes contre les accidents et la prévention des dommages environnementaux.

Nous possédons une vaste expérience dans de nombreux secteurs et connaissons vos processus et vos exigences. Nous sommes en mesure de vous proposer les capteurs intelligents qui répondent parfaitement à vos besoins. Nos solutions systèmes sont testées et améliorées dans des centres d'application situés en Europe, en Asie et en Amérique du Nord afin de satisfaire pleinement nos clients. Cette rigueur a fait de notre entreprise un fournisseur et partenaire de développement fiable.

Nous proposons également une gamme complète de services : les SICK LifeTime Services vous accompagnent tout au long du cycle de vie de vos machines et vous garantissent sécurité et productivité.

C'est ainsi que nous concevons la détection intelligente.

DANS LE MONDE ENTIER, PRÈS DE CHEZ VOUS :

Interlocuteurs et autres sites sur → www.sick.com