



FICHE TECHNIQUE

TR10-SLM01C

TR10 Lock
Interrupteurs de sécurité à interverrouillage

INTERRUPTEURS DE SÉCURITÉ À INTERVERROUILLAGE

TR10-SLM01C

INFORMATIONS DE COMMANDE

type	référence
TR10-SLM01C	6054761

D'autres versions d'appareils et accessoires sont disponibles à l'adresse www.sick.com/TR10_Lock



CARACTÉRISTIQUES TECHNIQUES DÉTAILLÉES

CARACTÉRISTIQUES

Principe du capteur	RFID
Principe de verrouillage	Mode sous tension
Nombre de sorties sécurisées	2
Codage	Universel
Force de verrouillage F_{max}	1.690 N (EN ISO 14119)
Force de verrouillage F_{Zh}	1.300 N (EN ISO 14119)
Résistance à la traction	0 N
Directions d'approche	4
Vitesse d'approche	≥ 2 mm/s

GRANDEURS CARACTÉRISTIQUES RELATIVES À LA SÉCURITÉ

Niveau d'intégrité de la sécurité	SIL 3 (CEI 61508)
Catégorie	Catégorie 4 (EN ISO 13849)
Niveau de performance	PL e (EN ISO 13849)
PFH _d (probabilité moyenne d'une défaillance dangereuse par heure)	$9,1 \times 10^{-10}$
T _m (durée d'utilisation)	20 années (EN ISO 13849)
Type	Type 4 (EN ISO 14119)
Degré de codage de l'actionneur	Degré de codage bas (EN ISO 14119)
Etat sécurisé en cas de défaut	Au moins une sortie de sécurité à semi-conducteur (OSSD) se trouve à l'état INACTIF.

FONCTIONS

Comportement de commutation des OSSD	Surveillance d'électroaimant
Cascade de capteurs sûre	Avec répartiteur en T (sans diagnostic) Avec Flexi Loop (avec diagnostic)

INTERFACES

Mode de raccordement	Câble avec connecteur mâle M12, 8 pôles
Longueur du câble	0,2 m
Longueur du câble de connexion	≤ 200 m
Diamètre de câble	6,5 mm
Section du conducteur	0,25 mm ²
Rayon de courbure (en position fixe)	> 7 x diamètre de câble
Rayon de courbure (câble en mouvement)	> 14 x diamètre de câble
Matériau du câble	PVC
Matériau du conducteur	Cuivre
Matériau de l'écrou raccord	Acier inoxydable
Éléments d'affichage	LEDs
Affichage diagnostic	✓
Témoin état	✓

ÉLECTRIQUE

Classe de protection	II (IEC 61140)
Niveau d'encrassement	3
Classification selon cULus	Class 2
Catégorie d'utilisation	DC-13 (IEC 60947-5-1)
Courant (tension) de service assigné(e)	200 mA (24 V DC)
Tension d'isolement U _i	75 V
Impulsions de surtension tolérées U _{imp}	1.000 V
Tension d'alimentation U _v	24 V DC (20,4 V DC ... 26,4 V DC)
Type de sortie	Sorties à semi-conducteurs à autosurveillance (OSSD)
Courant de sortie	≤ 200 mA
Courant de pointe	400 mA, 100 ms ¹⁾
Puissance absorbée	2,5 W
Temps de réponse	100 ms pour le premier interrupteur, 50 ms pour tous les autres interrupteurs ²⁾
Temps de validation	600 ms
Temps de risque	100 ms
Retard à la mise sous tension	7 s
Principe de verrouillage	Mode sous tension

¹⁾ Lors de la mise en marche, du blocage ou du déblocage.

²⁾ Temps jusqu'à l'extinction des sorties.

MÉCANIQUE

Poids	+ 0,4 kg
Matériau du boîtier	ABS
Matériau du boulon de retenue	Acier inoxydable 304
Durée de vie mécanique	5 x 10 ⁵ commutations

CARACTÉRISTIQUES AMBIANTES

Indice de protection	IP66, IP67, IP69K (CEI 60529, CEI 60529, CEI 60529)
----------------------	-----------------------------------------------------

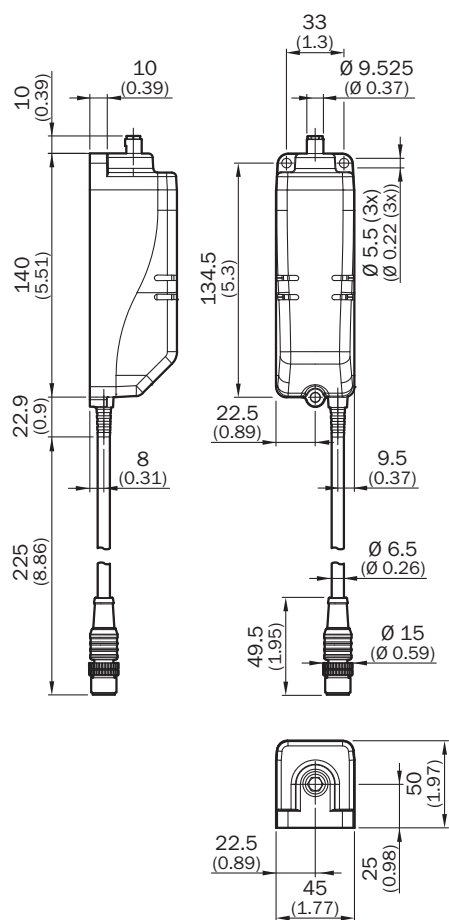
INTERRUPTEURS DE SÉCURITÉ À INTERVERROUILLAGE - TR10-SLM01C

Température de service	0 °C ... +55 °C
Température de stockage	-25 °C ... +75 °C
Immunité aux vibrations	10 Hz ... 55 Hz (CEI 60068-2-6)
Immunité aux chocs	30 g, 11 ms (EN 60068-2-27)
CEM	IEC 60947-5-3

CERTIFICATIONS

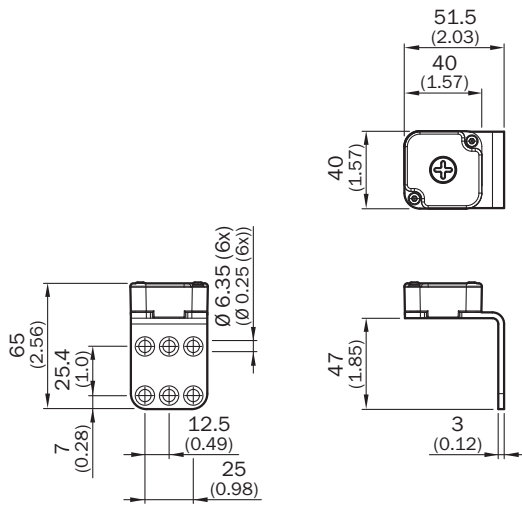
EU declaration of conformity	✓
UK declaration of conformity	✓
ACMA declaration of conformity	✓
China RoHS	✓
cULus certificate	✓
Third party certificate	✓

PLAN COTÉ CAPTEUR AVEC CÂBLE ET CONNECTEUR MÂLE



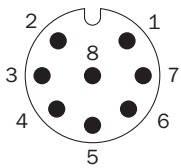
Dimensions en mm (inch)

PLAN COTÉ ACTIONNEUR ET ÉQUERRE DE FIXATION



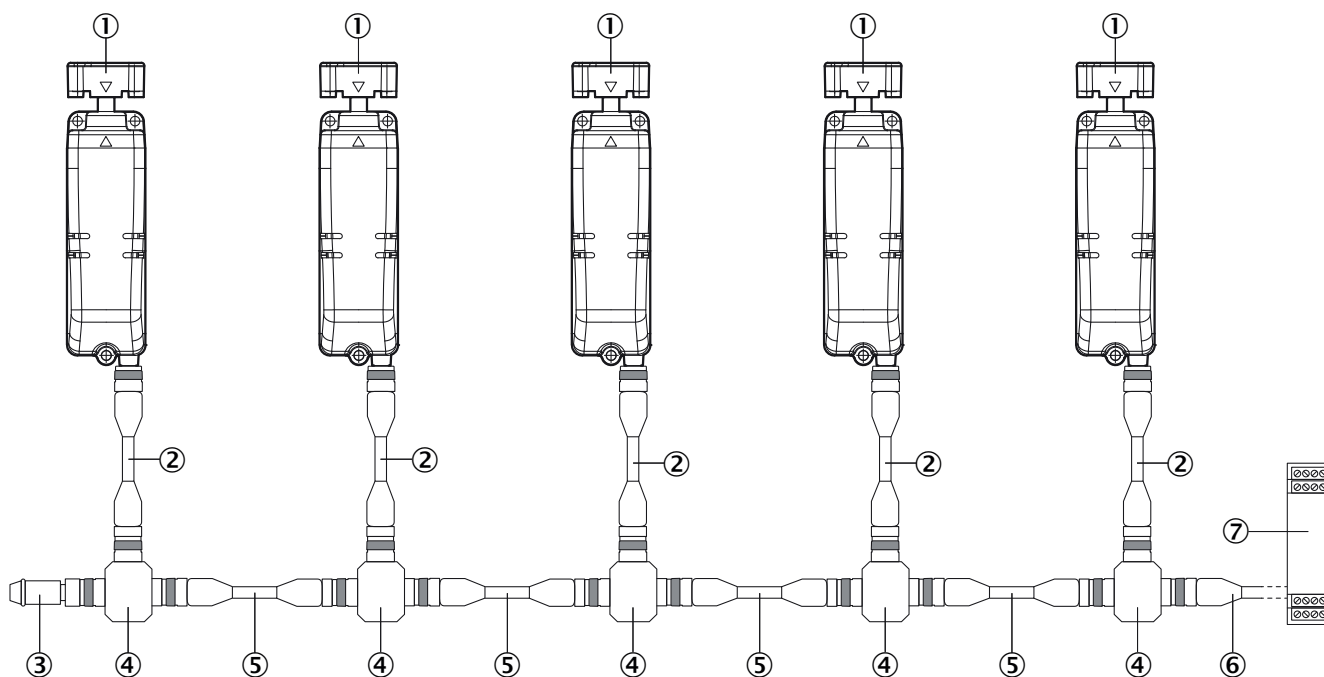
Dimensions en mm (inch)

AFFECTATION DES BROCHES



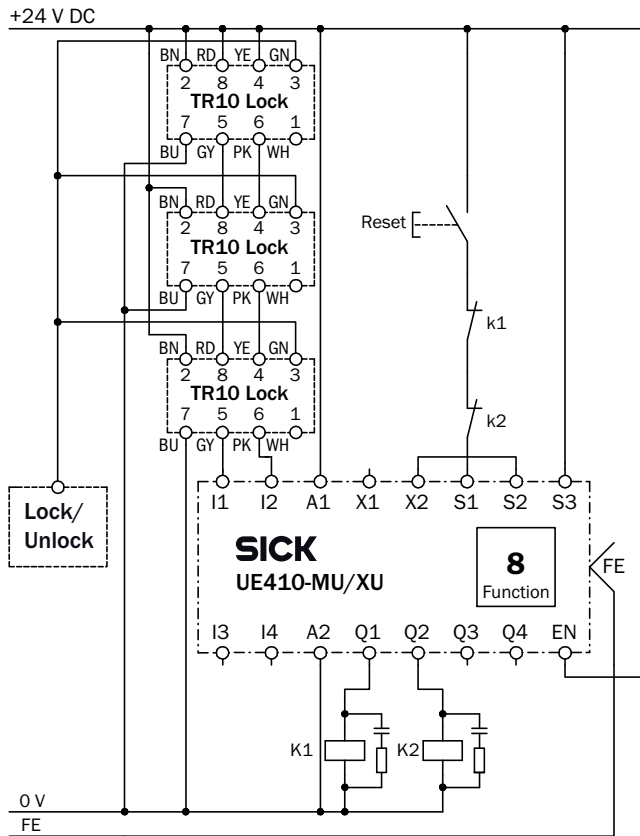
1	Aux output (not safe)
2	Voltage supply 24 V DC
3	Lock control
4	OSSD 2 input
5	OSSD 1 output
6	OSSD 2 output
7	Voltage supply 0 V DC
8	OSSD 1 input

BRANCHEMENT EN SÉRIE AVEC RÉPARTITEUR EN T (SANS DIAGNOSTIC)



- ① Interverrouillage de sécurité TR10 Lock
- ② Câble de connexion avec connecteur mâle M12, 8 pôles et connecteur femelle M12, 8 pôles (par ex. DSL-1208-xxxxx)
- ③ Connecteur terminal MLP1-XXT
- ④ Répartiteur en T STR1-XXA
- ⑤ Câble de connexion avec connecteur mâle M12, 5 pôles et connecteur femelle M12, 5 pôles (par ex. DSL-1205-xxxxx)
- ⑥ Câble de raccordement avec connecteur femelle M12, 5 pôles et extrémité de câble libre (par ex. DOL-1205-xxxxx)
- ⑦ Unité d'évaluation sécurisée

EXEMPLE DE CÂBLAGE TROIS INTERRUPTEURS DE SÉCURITÉ À INTERVERROUILLAGE TR10 LOCK EN CONNEXION EN SÉRIE SUR UN SYSTÈME DE COMMANDE DE SÉCURITÉ FLEXI CLASSIC



E156014/00/2016-06-09

Vous trouverez des informations supplémentaires ainsi que des accessoires adaptés, des exemples d'application et des téléchargements tels que des modèles dimensionnels CAO, des notices d'instructions et des logiciels sous www.sick.com/6054761



SICK EN BREF

SICK est une des principales entreprises au monde produisant des solutions de détection intelligentes et des solutions intégrées pour le domaine de l'automatisation industrielle. Nos technologies établissent des normes mondiales et rendent vos processus industriels plus efficaces, plus sûrs et plus durables – dans la logistique ainsi que dans la production.

SICK allie l'intelligence des capteurs à la connaissance du secteur et à des prestations de conseils certifiées. Nous offrons la base idéale pour des solutions d'automatisation évolutives et sur mesure et créons une plus-value tout au long de la chaîne de création de valeur. Nos relations de partenariat intense avec nos clients sont plus qu'une simple promesse : ensemble, nous augmentons la productivité, améliorons la qualité, protégeons la santé et la sécurité et œuvrons pour un avenir durable. Ces relations reposent sur l'empathie et la confiance.

Avec passion et esprit pionnier, SICK développe des technologies innovantes depuis 1946. Grâce à un réseau mondial dans environ 40 pays, SICK est présente dans le monde entier et toujours près de chez vous. Le siège principal de l'entreprise se trouve à Waldkirch près de Fribourg en Allemagne. Nos clients profitent de nos connaissances des exigences locales autant que mondiales que nous transposons vers des solutions sur mesure.