



TR10-SLM03P

TR10 Lock

INTERRUPTEURS DE SÉCURITÉ À INTERVERROUILLAGE

SICK
Sensor Intelligence.



informations de commande

type	référence
TR10-SLM03P	6054759

Autres modèles d'appareil et accessoires → www.sick.com/TR10_Lock



caractéristiques techniques détaillées

Caractéristiques

Principe du capteur	RFID
Principe de verrouillage	Mode sous tension
Nombre de sorties sécurisées	2
Codage	Universel
Force de verrouillage F_{max}	1.690 N (EN ISO 14119)
Force de verrouillage F_{Zh}	1.300 N (EN ISO 14119)
Résistance à la traction	0 N
Directions d'approche	4
Vitesse d'approche	≥ 2 mm/s

Grandeurs caractéristiques relatives à la sécurité

Niveau d'intégrité de la sécurité	SIL 3 (CEI 61508)
Catégorie	Catégorie 4 (EN ISO 13849)
Niveau de performance	PL e (EN ISO 13849)
PFH_D (probabilité moyenne d'une défaillance dangereuse par heure)	$9,1 \times 10^{-10}$
T_M (durée d'utilisation)	20 années (EN ISO 13849)
Type	Type 4 (EN ISO 14119)
Degré de codage de l'actionneur	Degré de codage bas (EN ISO 14119)
Etat sécurisé en cas de défaut	Au moins une sortie de sécurité à semi-conducteur (OSSD) se trouve à l'état INACTIF.

Fonctions

Comportement de commutation des OSSD	Surveillance d'électroaimant
Cascade de capteurs sûre	Dans l'armoire électrique (avec diagnostic)

Interfaces

Mode de raccordement	Câble
Longueur du câble	3 m
Longueur du câble de connexion	≤ 200 m
Diamètre de câble	6,5 mm
Section du conducteur	0,25 mm ²
Rayon de courbure (en position fixe)	> 7 x diamètre de câble
Rayon de courbure (câble en mouvement)	> 14 x diamètre de câble
Matériau du câble	PVC
Matériau du conducteur	Cuivre
Matériau de l'écrou raccord	Acier inoxydable
Éléments d'affichage	LEDs
Affichage diagnostic	✓
Témoin état	✓

Électrique

Classe de protection	II (IEC 61140)
Niveau d'encrassement	3
Classification selon cULus	Class 2
Catégorie d'utilisation	DC-13 (IEC 60947-5-1)
Courant (tension) de service assigné(e)	200 mA (24 V DC)
Tension d'isolement U_i	75 V
Impulsions de surtension tolérées U_{imp}	1.000 V
Tension d'alimentation U_v	24 V DC (20,4 V DC ... 26,4 V DC)
Type de sortie	Sorties à semi-conducteurs à autosurveillance (OSSD)
Courant de sortie	≤ 200 mA
Courant de pointe	400 mA, 100 ms ¹⁾
Puissance absorbée	2,5 W
Temps de réponse	100 ms pour le premier interrupteur, 50 ms pour tous les autres interrupteurs ²⁾
Temps de validation	600 ms
Temps de risque	100 ms
Retard à la mise sous tension	7 s
Principe de verrouillage	Mode sous tension

¹⁾ Lors de la mise en marche, du blocage ou du déblocage.

²⁾ Temps jusqu'à l'extinction des sorties.

Mécanique

Poids	0,4 kg
Matériau du boîtier	ABS
Matériau du boulon de retenue	Acier inoxydable 304
Durée de vie mécanique	5 x 10 ⁵ commutations

Caractéristiques ambiantes

Indice de protection	IP66, IP67, IP69K (CEI 60529, CEI 60529, CEI 60529)
-----------------------------	---

Température de service	0 °C ... +55 °C
Température de stockage	-25 °C ... +75 °C
Immunité aux vibrations	10 Hz ... 55 Hz (CEI 60068-2-6)
Immunité aux chocs	30 g, 11 ms (EN 60068-2-27)
CEM	IEC 60947-5-3

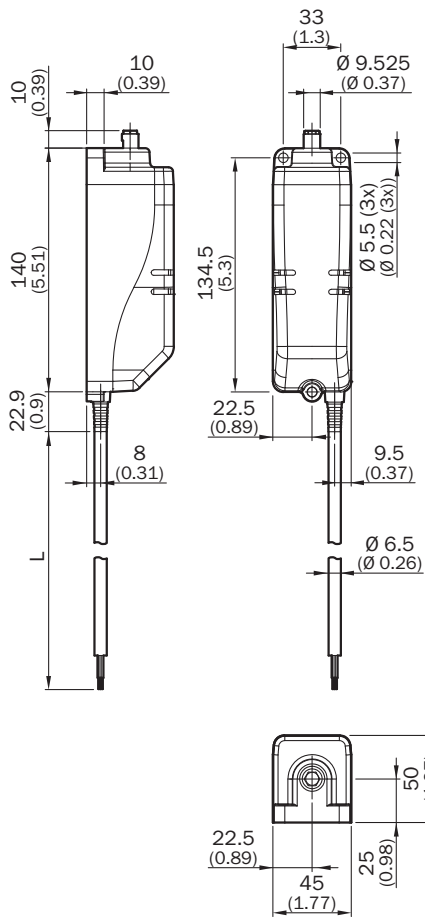
Certifications

EU declaration of conformity	✓
UK declaration of conformity	✓
ACMA declaration of conformity	✓
China RoHS	✓
cULus certificate	✓
Third party certificate	✓

Classifications

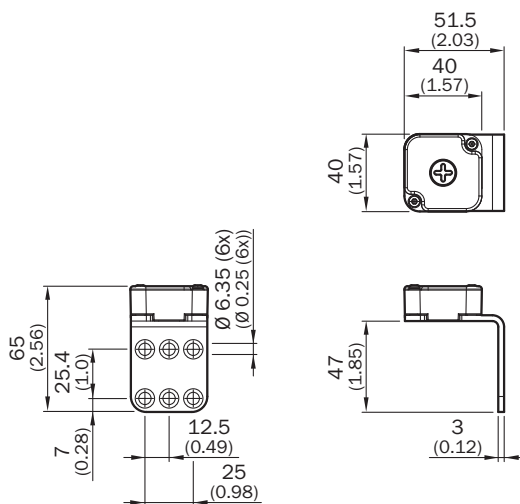
ECLASS 5.0	27272603
ECLASS 5.1.4	27272603
ECLASS 6.0	27272603
ECLASS 6.2	27272603
ECLASS 7.0	27272603
ECLASS 8.0	27272603
ECLASS 8.1	27272603
ECLASS 9.0	27272603
ECLASS 10.0	27272603
ECLASS 11.0	27272603
ECLASS 12.0	27272603
ETIM 5.0	EC002593
ETIM 6.0	EC002593
ETIM 7.0	EC002593
ETIM 8.0	EC002593
UNSPSC 16.0901	39122205

Plan coté Capteur avec câble



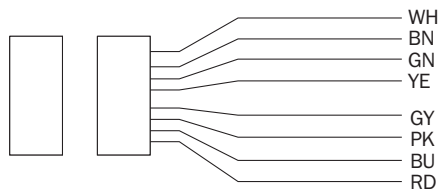
Dimensions en mm (inch)

Plan coté Actionneur et équerre de fixation



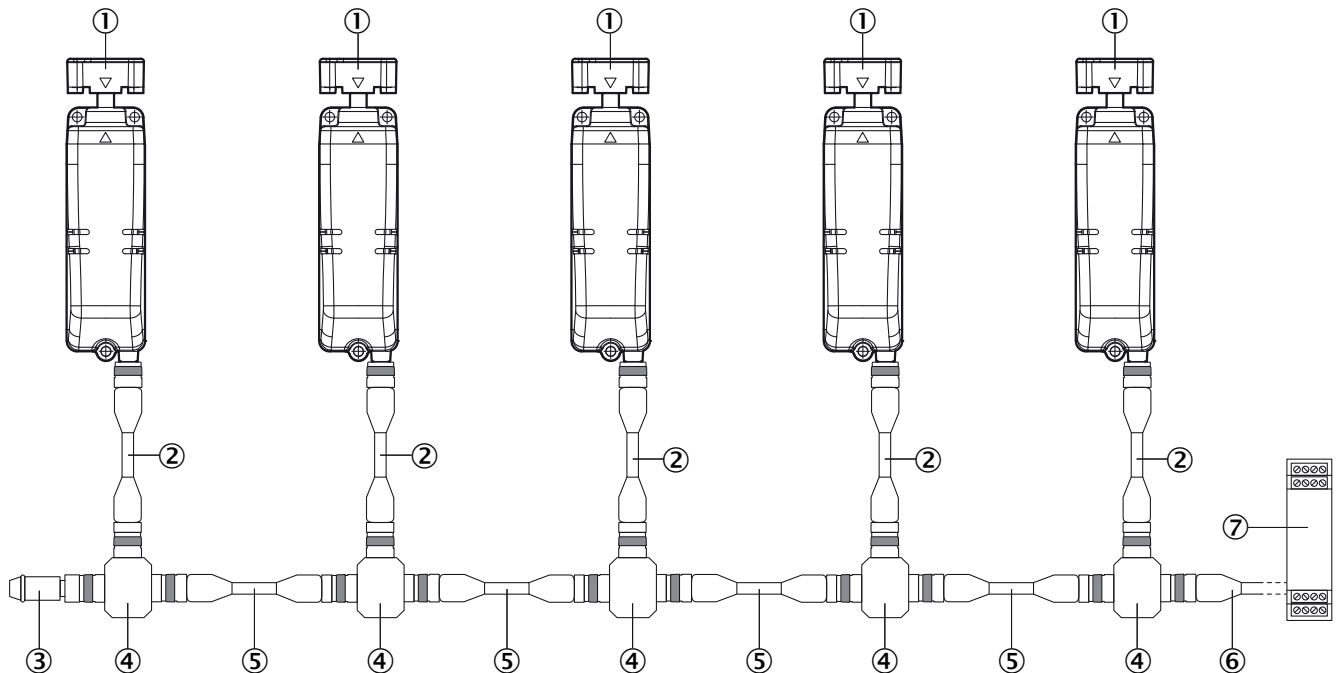
Dimensions en mm (inch)

Affectation des broches



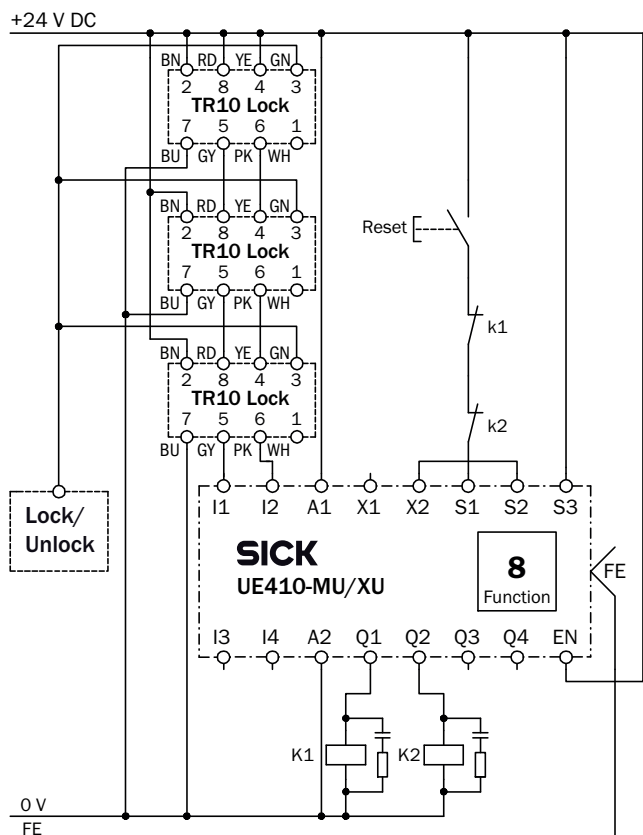
White	Aux output (not safe)
Brown	Voltage supply 24 V DC
Green	Lock control
Yellow	OSSD 2 input
Gray	OSSD 1 output
Pink	OSSD 2 output
Blue	Voltage supply 0 V DC
Red	OSSD 1 input

Branchement en série avec répartiteur en T (sans diagnostic)



- ① Interverrouillage de sécurité TR10 Lock
- ② Câble de connexion avec connecteur mâle M12, 8 pôles et connecteur femelle M12, 8 pôles (par ex. DSL-1208-xxxx)
- ③ Connecteur terminal MLP1-XXT
- ④ Répartiteur en T STR1-XXA
- ⑤ Câble de connexion avec connecteur mâle M12, 5 pôles et connecteur femelle M12, 5 pôles (par ex. DSL-1205-xxxx)
- ⑥ Câble de raccordement avec connecteur femelle M12, 5 pôles et extrémité de câble libre (par ex. DOL-1205-xxxx)
- ⑦ Unité d'évaluation sécurisée


Exemple de câblage Trois interrupteurs de sécurité à interverrouillage TR10 Lock en connexion en série sur un système de commande de sécurité Flexi Classic



E156014/00/2016-06-09

accessoires recommandés

Autres modèles d'appareil et accessoires → www.sick.com/TR10_Lock

	description succincte	type	référence
technique de fixation			
	<ul style="list-style-type: none"> Description: Vis de sécurité pour équerre de fixation de l'actionneur Unité d'emballage: 10 pièce 	Vis de sécurité M5 x 10	5334497

SICK EN BREF

SICK est l'un des principaux fabricants de capteurs et de solutions de détection intelligents pour les applications industrielles. Notre gamme unique de produits et de services vous fournit tous les outils dont vous avez besoin pour la gestion sûre et efficace de vos processus, la protection des personnes contre les accidents et la prévention des dommages environnementaux.

Nous possédons une vaste expérience dans de nombreux secteurs et connaissons vos processus et vos exigences. Nous sommes en mesure de vous proposer les capteurs intelligents qui répondent parfaitement à vos besoins. Nos solutions systèmes sont testées et améliorées dans des centres d'application situés en Europe, en Asie et en Amérique du Nord afin de satisfaire pleinement nos clients. Cette rigueur a fait de notre entreprise un fournisseur et partenaire de développement fiable.

Nous proposons également une gamme complète de services : les SICK LifeTime Services vous accompagnent tout au long du cycle de vie de vos machines et vous garantissent sécurité et productivité.

C'est ainsi que nous concevons la détection intelligente.

DANS LE MONDE ENTIER, PRÈS DE CHEZ VOUS :

Interlocuteurs et autres sites sur → www.sick.com